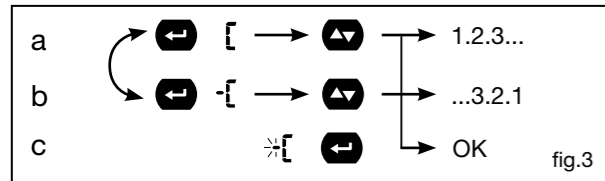
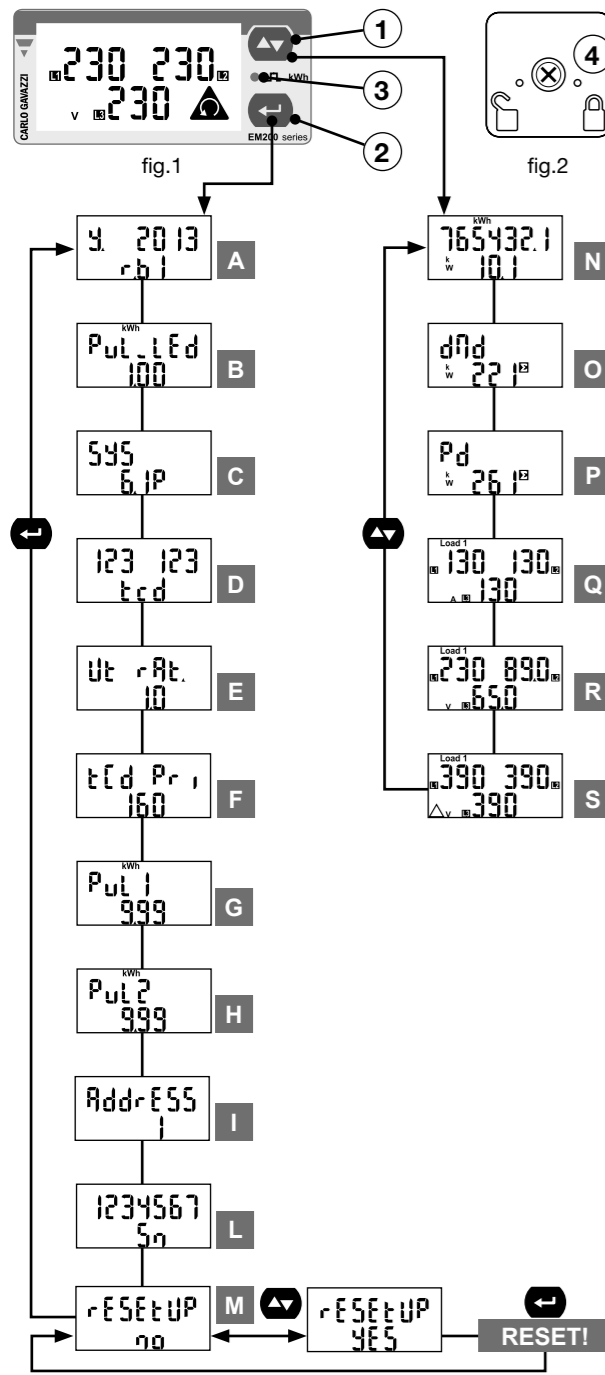


EM270 "Energy Analyzer"



ENGLISH

- press the key, to scroll the menus or increase/decrease the values to be set up.
- you can enter the submenus and change the value change mode from positive to negative or vice versa according to the logic indicated in fig. 3.
- the LED flashes proportionally to the active energy consumption.
- turn the trimmer clockwise up to its run end to block programming mode.

A= year of production plus firmware release; **B**= kWh per pulse (relevant to the front led); **C**= type of system (6.1P); **D**= order of tcd phases selected; **E**= VT rating value; **F** and **G**= Digital pulse output 1 and 2 (kWh x pulse); **H**= primary value of TCD; **I**= serial communication address; **L**= M-Bus secondary address for VMUB; **M**= reset the max demand values; **N**= kWh 765432.1 kW 10.1; **O**= system kW dmd 221; **P**= maximum demand 261 kW; **Q**= AL1 130A, AL2 130A, AL3 130A; **R**= VL1 230V, VL2 89,0V, VL3 65,0V; **S**= VL12 390V, VL23 390V, VL31 390V.

■ BASIC PROGRAMMING AND RESET: to enter the complete programming mode, press the key 2 for at least 3 sec. (fig 1). Entering the programming mode, all the measurements and control functions are inhibited. During this phase the flashing of the LED has not to be considered.

- PASS?**: entering the right password (default value is 0) allows accessing the main menu.
- CnG PASS**: it allows changing the password.
- SYS**: 1.3P, 3-phase (3 or 4 wires) management of one 3-phase load; 2.3P, 3-phase (3 or 4 wires) management of two 3-phase loads; 3.1P, 1-phase (4 wires) management of three 1-phase loads; 6.1P, 1-phase (4 wires) management of six 1-phase loads.
- SUM**: sum function of TCD.
- EC**: function Easy Connection.
- tCd A1(A2)**: TCD phase order (123 or 321).
- P.int ti**: integration time for "dmd" power calculation.
- Ut rAt.**: VT ratio.
- PuL 1**: it selects the pulse weight (number of kWh per pulse, from 0.01 to 9.99) Load 1.
- PuL 2**: it selects the pulse weight (number of kWh per pulse, from 0.01 to 9.99) Load 2.
- t.on**: T ON time (pulse duration (40msec or 100msec)).
- AddrESS**: serial address: from 1 to 247.
- bAud**: Modbus baud rate.
- PARitY**: Modbus parity.
- EnEPA.rE**: reset of the Load 1 and Load 2 energy values.
- EnEto.rE**: reset of the total energies.
- End**: it allows exiting the programming mode.

ITALIANO

- premere il tasto per scorrere i menu o incrementare o decrementare i valori da impostare.
- è possibile entrare nei sub menù e modificare i valori cambiando da positivo a negativo come esemplificato in fig. 3.
- il LED lampeggia proporzionalmente all'energia attiva consumata.
- per bloccare l'accesso alla programmazione, ruotare il trimmer in senso orario fino a fine corsa.

A= anno di produzione più revisione firmware; **B**= kWh per impulso (led frontale); **C**= tipo di sistema (6.1P); **D**= ordine delle fasi nei TCD; **E**= Rapporto di trasformazione TV; **F** e **G**= uscita impulsiva 1 e 2 (kWh per impulso); **H**= valore del primario del TCD; **I**= indirizzo di comunicazione seriale; **L**= indirizzo secondario M-Bus per VMUB; **M**= reset dei valori DMD massimi; **N**= kWh 765432,1 kW 10,1; **O**= 221 kW dmd di sistema; **P**= valore DMD massimo 261 kW; **Q**= AL1 130A, AL2 130A, AL3 130A; **R**= VL1 230V, VL2 89,0V, VL3 65,0V; **S**= VL12 390V, VL23 390V, VL31 390V.

■ PROGRAMMAZIONE BASE E RESET: per accedere alla programmazione completa premere il tasto 2 e mantenerlo premuto per almeno 3 secondi (fig. 1). Entrati nel modo di programmazione tutte le misure e funzioni di controllo sono inibiti. In questa fase il lampeggio del LED non deve essere considerato.

- PASS?**: inserendo la password corretta (di default è 0) si

accede al menù principale. **02 CnG PASS**: permette di modificare la password. **03 SYS**: 1.3P, 3 fasi (3 o 4 fili) gestione di un carico trifase; 2.3P, 3 fasi (3 o 4 fili) gestione di due carichi trifase; 3.1P, 1 fase (4 fili) gestione di tre carichi monofase; 6.1P, 1 fase (4 fili) gestione di sei carichi monofase. **04 SUM**: funzione somma dei TCD. **05 EC**: funzione Easy Connection. **06 07 tCd A1(A2)**: ordine delle fasi dei TCD (123 o 321). **08 P.int ti**: tempo di integrazione per il calcolo della potenza "dmd". **09 Ut rAt.:** rapporto TV. **10 PuL 1**: seleziona il peso dell'impulso del carico 1 (numero di kWh per impulso, da 0,01 a 9,99). **11 PuL 2**: seleziona il peso dell'impulso del carico 2 (numero di kWh per impulso, da 0,01 a 9,99). **12 t.on**: Lunghezza impulso T ON (40msec o 100msec). **13 AddrESS**: indirizzo porta seriale: da 1 a 247. **14 bAud**: baud rate Modbus. **15 PARitY**: parità Modbus. **16 EnEPA.rE**: ripristino dei valori dell'energia del Carico 1 e del Carico 2. **17 EnEto.rE**: reset delle energie totali. **18 End**: permette di uscire dal menu di programmazione.

DEUTSCH

- Die Taste drücken, um das Menü durchzublättern oder die einzugebenden Werte zu erhöhen bzw. zu verringern.
- Es besteht die Möglichkeit, die Submenüs aufzurufen und die Werte von positiv auf negativ zu ändern, wie als Beispiel in Abb. 3 dargestellt.
- Die LED blinkt proportional zur verbrauchten aktiven Energie.
- Zum Sperren des Zugriffs auf die Programmierung, den Trimmer bis zum Anschlag im Uhrzeigersinn drehen.

A= Produktionsjahr plus Firmware-Release; **B**= kWh pro Impuls (relevant für die Front-LED); **C**= System-Typ (6.1P); **D**= Reihenfolge der Phasen der TCD; **E**= Wandlungsverhältnis TV; **F** und **G**= digitaler Pulsausgang 1 und 2 (kWh x Puls); **H**= Primärstromwert des TCD; **I**= Serielle Kommunikationsadresse; **L**= M-Bus Sekundäradresse für VMUB; **M**= Reset der maximalen Demand-Werte; **N**= kWh 765432,1 kW 10,1; **O**= 221 kW dmd des Systems; **P**= Maximaler Demand-Wert 261 kW; **Q**= AL1 130A, AL2 130A, AL3 130A; **R**= VL1 230V, VL2 89,0V, VL3 65,0V; **S**= VL12 390V, VL23 390V, VL31 390V.

■ BASIS-PROGRAMMIERUNG UND RESET: Zum Aufruf der kompletten Programmierung die Taste 2 betätigen und mindestens 3 Sekunden gedrückt halten (Abb.1). Nach Aufruf der Programmierung sind alle Messungen und Kontrollfunktionen gesperrt. In dieser Phase muss das Blinken von LED nicht berücksichtigt werden.

- PASS?**: Bei Eingabe des korrekten Passwort (Default-Wert ist 0) wird das Hauptmenü aufgerufen.
- CnG PASS**: Gestattet die Änderung des Passworts.
- SYS**: 1.3P, 3 Phasen (3 oder 4 Litzen) für eine Drehstromlast; 2.3P, 3 Phasen (3 oder 4 Litzen) für zwei Drehstromlasten; 3.1P, 1 Phase (4 Litzen) für drei Einphasenlasten; 6.1P, 1 Phase (4 Litzen) für sechs Einphasenlasten.
- SUM**: Summen-Funktion der TCD.
- EC**: Funktion Easy Connection.
- tCd A1(A2)**: Reihenfolge der Phasen der TCD (123 oder 321).
- P.int ti**: Integrationszeit zur Berechnung der Leistung "dmd".
- Ut rAt.:** Verhältnis TV.
- PuL 1**: Selektiert das Gewichts des Impulses der Last 1 (Anzahl kWh für Impulse, von 0,01 bis 9,99).
- PuL 2**: Selektiert das Gewichts des Impulses der Last 2 (Anzahl kWh für Impulse, von 0,01 bis 9,99).
- t.on**: Zeit T ON (Impulsdauer (40 msec oder 100 msec)).
- AddrESS**: Adresse des seriellen Ports: zwischen 1 und 247.
- bAud**: Modbus- Baudrate.
- PARitY**: Parität Modbus.
- EnEPA.rE**: Zurücksetzung der Last 1- und Last 2-Energiewerte.
- EnEto.rE**: Reset Gesamt-Energie.
- End**: Gestattet das Verlassen des Programmierungs-Menüs.

FRANÇAIS

- presser la touche pour défiler les menus ou augmenter ou diminuer les

valeurs à régler. **02 CnG PASS**: permet de modifier les valeurs en changeant de positif à négatif comme illustré à la fig. 3. **03 SYS**: la DEL clignote proportionnellement à l'énergie active consommée. **04** pour bloquer l'accès à la programmation, tourner le trimmer dans le sens des aiguilles d'une montre jusqu'en butée. **A**= année de production plus version firmware; **B**= kWh par impulsion (led frontale); **C**= type de système (6.1P); **D**= ordre des phases dans les TCD; **E**= Rapport de transformation TT; **F** et **G**= Sortie d'impulsion logique 1 et 2 (kWh par impulsion); **H**= valeur du primaire du TCD; **I**= adresse de communication série; **L**= adresse secondaire M-Bus pour VMUB; **M**= réinitialisation des valeurs «demand» maximales; **N**= kWh 765432,1 kW 10,1; **O**= 221 kW dmd de système; **P**= valeur «demand» maximale 261 kW; **Q**= AL1 130A, AL2 130A, AL3 130A; **R**= VL1 230V, VL2 89,0V, VL3 65,0V; **S**= VL12 390V, VL23 390V, VL31 390V.

■ PROGRAMMATION DE BASE ET REINITIALISATION: pour accéder à la programmation complète presser la touche 2 et la maintenir enfoncée pendant au moins 3 secondes (fig. 1). Une fois dans le mode de programmation toutes les mesures et fonctions de contrôle sont bloquées. Durant cette phase le clignotement de la DEL ne doit pas être pris en considération.

- PASS?**: en saisissant le mot de passe correct (par défaut 0) on accède au menu principal.
- CnG PASS**: permet de modifier le mot de passe.
- SYS**: 1.3P, 3 phases (3 ou 4 fils) gestion d'une charge triphasée; 2.3P, 3 phases (3 ou 4 fils) gestion de deux charges triphasées; 3.1P, 1 phase (4 fils) gestion de trois charges monophasées; 6.1P, 1 phase (4 fils) gestion de six charges monophasées.
- SUM**: fonction somme des TCD.
- EC**: fonction Easy Connection.
- tCd A1(A2)**: ordre des phases des TCD (123 ou 321).
- P.int ti**: temps d'intégration pour le calcul de la puissance "dmd".
- Ut rAt.:** rapport TT.
- PuL 1**: sélectionne le poids de l'impulsion de la charge 1 (nombre de kWh par impulsion, de 0,01 à 9,99).
- PuL 2**: sélectionne le poids de l'impulsion de la charge 2 (nombre de kWh par impulsion, de 0,01 à 9,99).
- t.on**: T ON time (durée d'impulsion (40msec ou 100msec)).
- AddrESS**: adresse port série: de 1 à 247.
- bAud**: débit en bauds Modbus.
- PARitY**: parité Modbus.
- EnEPA.rE**: réinitialisation des valeurs d'énergie de la Charge 1 et de la Charge 2.
- EnEto.rE**: réinitialisation des énergies totales.
- End**: permet de quitter le menu de programmation.

ESPAÑOL

- pulsar la tecla para avanzar por los menús y para aumentar o reducir los valores a configurar.
- es posible entrar en los submenús y modificar los valores cambiando de positivo a negativo o viceversa, como se indica en la fig. 3.
- el LED parpadea proporcionalmente a la energía activa consumida.
- para bloquear el acceso a la programación, girar el potenciómetro en sentido horario hasta el tope.

A= año de producción más la versión de firmware; **B**= kWh por pulso (correspondiente al LED delantero); **C**= tipo de sistema (6.1P); **D**= orden de las fases en los TCD; **E**= Relación de transformación de VT; **F** y **G**= Salida 1 y 2 de pulso digital (kWh x pulso); **H**= valor del primario del TCD; **I**= dirección de comunicación en serie; **L**= dirección secundaria M-Bus para VMUB; **M**= puesta a cero de los valores máximos de demanda; **N**= kWh 765432,1 kW 10,1; **O**= 221 kW dmd de sistema; **P**= valor máximo de demanda 261 kW; **Q**= AL1 130A, AL2 130A, AL3 130A; **R**= VL1 230V, VL2 89,0V, VL3 65,0V; **S**= VL12 390V, VL23 390V, VL31 390V.

■ PROGRAMACIÓN BÁSICA Y PUESTA A CERO: para acceder a la programación completa, pulsar la tecla 2 y mantenerla pulsada durante al menos 3 segundos (fig. 1). Una vez dentro del modo

de programación, se inhiben todas las medidas y funciones de control. En esta fase no debe tenerse en cuenta el parpadeo del LED.

- PASS?**: introduciendo la contraseña correcta (por defecto es 0) se accede al menú principal.
- CnG PASS**: permite modificar la contraseña.
- SYS**: 1.3P, 3 fases (3 o 4 hilos) gestión de dos cargas trifásicas; 2.3P, 3 fases (3 o 4 hilos) gestión de tres cargas monofásicas; 3.1P, 1 fase (4 hilos) gestión de seis cargas monofásicas.
- SUM**: función suma de los TCD.
- EC**: función Easy Connection.
- tCd A1(A2)**: orden de las fases de los TCD (123 o 321).
- P.int ti**: tiempo de integración para calcular la potencia "dmd".
- Ut rAt.:** relación de VT.
- PuL 1**: selecciona el valor del pulso 1 (número de kWh por pulsos, de 0,01 a 9,99).
- PuL 2**: selecciona el valor del pulso 2 (número de kWh por pulsos, de 0,01 a 9,99).
- t.on**: tiempo del ON (duración del pulso (40 msec o 100 msec)).
- AddrESS**: dirección puerto serie: de 1 a 247.
- bAud**: velocidad en baudios, Modbus.
- PARitY**: paridad Modbus.
- EnEPA.rE**: restablecimiento de los valores de energía Carga 1 y Carga 2.
- EnEto.rE**: puesta a cero de energías totales.
- End**: permite salir del menú de programación.

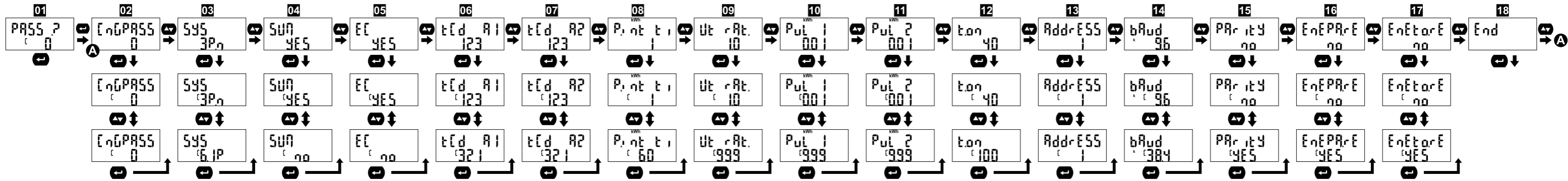
DANSK

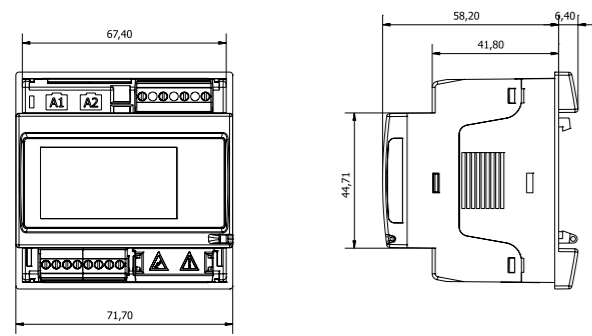
- Tryk på tasten for at rulle ned igennem menuerne eller forøge og formindskede værdier, derskald indstilles.
- Mank gang åndi under menuerne og ændre værdierne ved at skifte fra positiv til negativ som vist i fig. 3.
- Lysdioden lyser i forhold til den forbrugte aktive energi.
- Drej på trimmeren i urets retning, indtil den ikke kan komme længere, for at spærre for adgang til programmering.

A= produktionsår og udgivelse af firmware; **B**= kWh pr. impuls (relevant for forreste LED); **C**= systemets type (6.1P); **D**= faserækkefølge i TCD; **E**= omdannelsesforhold for TV; **F** og **G**= digital pulsudgang 1 og 2 (kWh x puls); **H**= primær værdi af TCD; **I**= seriekommunikationsadresse; **L**= M-Bus sekundær adresse VMUB; **M**= reset af værdier med maksimale krav; **N**= kWh 765432,1 kW 10,1; **O**= 221 kW dmd af systemet; **P**= værdi med maksimalt krav 261 kW; **Q**= AL1 130A, AL2 130A, AL3 130A; **R**= VL1 230V, VL2 89,0V, VL3 65,0V; **S**= VL12 390V, VL23 390V, VL31 390V.

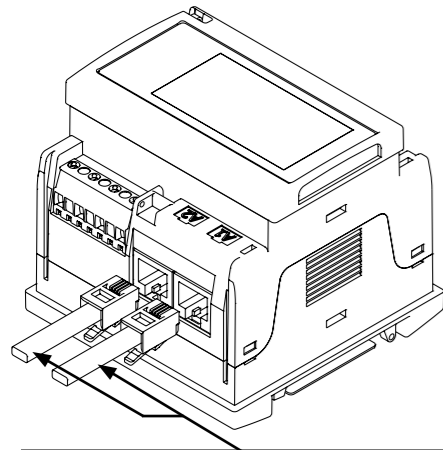
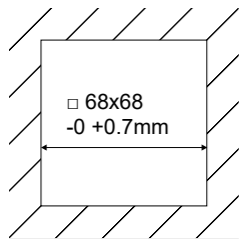
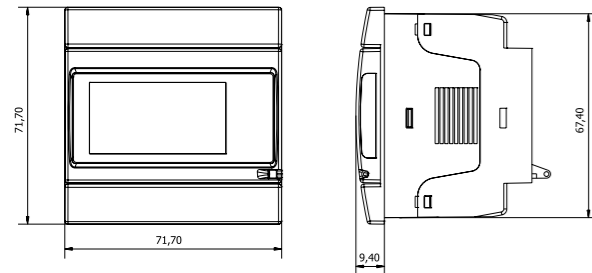
■ GRUNDLÆGGENDE PROGRAMMERING OG RESET: For at få adgang til den fulde programmering skal man trykke på tast 2 og holde den inde i mindst 3 sekunder (fig. 1). Når man er i programmeringsmode, er alle målinger og kontrolfunktioner blokerede. I denne fase lyser LED'en, men det skal man ikke tage hensyn til.

- PASS?**: Ved at indsætte den korrekte adgangskode (standard er 0) får man adgang til hovedmenuen.
- CnG PASS**: Tillader en ændring af adgangskoden.
- SYS**: 1.3P, 3 faser (3 eller 4 ledninger) styring af trefaset belastning; 2.3P, 3 faser (3 eller 4 ledninger) styring af to trefasede belastninger; 3.1P, 1 fase (4 ledninger) styring af tre enfasede belastninger; 6.1P, 1 fase (4 ledninger) styring af seks enfasede belastninger.
- SUM**: Funktionens Sum af TCD.
- EC**: Funktionens Easy Connection.
- tCd A1(A2)**: Faserækkefølge af TCD (123 eller 321).
- P.int ti**: Integration tid for beregning af effekten "dmd".
- Ut rAt.:** TV-forhold.
- PuL 1**: Vælger vægten af impulsen for belastning 1 (antal kWh for impulser, fra 0,01 til 9,99).
- PuL 2**: Vælger vægten af impulsen for belastning 2 (antal kWh for impulser, fra 0,01 til 9,99).
- t.on**: T ON time (pulsvarighed (40msec eller 100msec)).
- AddrESS**: Adressen på den serielle port: fra 1-247.
- bAud**: Baudhastighed på Modbus.
- PARitY**: Modbus-paritet.
- EnEPA.rE**: Nulstilling af energiværdier for belastning 1 og 2.
- EnEto.rE**: Reset af totale energier.
- End**: Tillader, at man går ud af programmeringsmenuen.

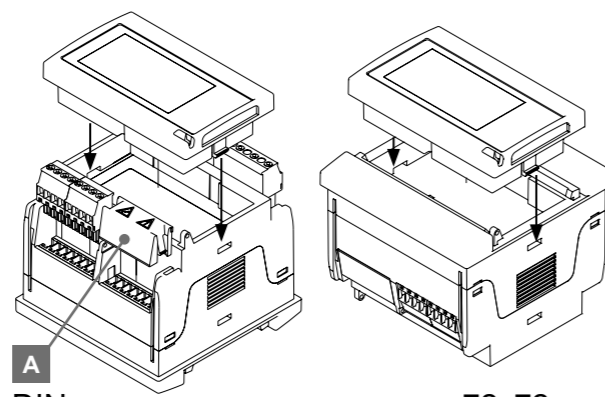




mm

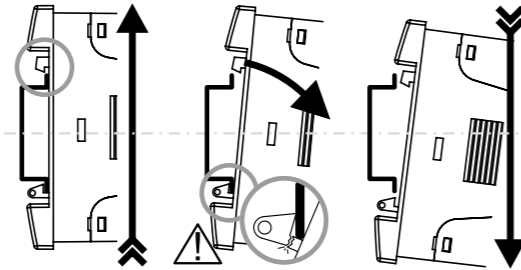


A1= TCD Load 1, A2= TCD Load 2
TCD1X: 160A; TCD2X: 250A; TCD3X: 630A



DIN

72x72



ITALIANO

Rischio di folgorazione. Togliere la tensione prima di rimuovere la copertura. L'installazione deve essere eseguita esclusivamente da personale qualificato.

Non rimuovere la copertura **[A]** ise i terminali 9-10-11-12 non vengono utilizzati. **Usò previsto:** misurazione di parametri elettrici, utilizzo al coperto. Utilizzare in impianti con categoria di sovratensione III o inferiore. Quando si collegano dei trasformatori di corrente, utilizzare solo apparecchiature delle serie TCD1X, TCD2X o TCD3X prodotte da Carlo Gavazzi. In combinazione con TCD0W, l'EM270 (versione W) non è certificato UL.

I cavi di uscita dei trasformatori di corrente (terminalizzati con connettore RJ) devono essere tenuti lontani da punti a tensione pericolosa.

NOTA: in caso di una connessione 3 fili non considerare N riportato negli schemi. **[1]** 1.3P, 3 fasi (3 o 4 fili) gestione di un carico trifase; **[2]** 2.3P, 3 fasi (3 o 4 fili) gestione di due carichi trifase; **[3]** 3.1P, 1 fase (4 fili) gestione di tre carichi monofase; **[4]** 6.1P, 1 fase (4 fili) gestione di sei carichi monofase; **[5]** Uscita statica 1; **[6]** Uscita statica 2; **[7]** Porta seriale RS485; **[8]** Doppia porta seriale (entra/esci) RS485.

Nota su RS485: la terminazione della porta seriale va eseguita solo sull'ultimo strumento della rete mediante un ponticello tra i terminali B+ e T.

[9] Esempio di collegamento delle tensioni in cascata grazie ai connettori predisposti.

MESSAGGI DI ERRORE: [load 1] MISSInG tcd (TC del carico uno non connesso). [load 2] MISSInG tcd (2nd TC del carico uno non connesso). [load 1] [load 2] MISSInG tcd (TC dei carichi 1 e 2 non connessi). [load 2] WrOnG tcd (TC del carico 2 abilitato, sistema 2.3P o 6.1P, ma con un primario differente rispetto al primo TC). EEE (Condizione di sovrascala degli ingressi di misura, tensione e corrente).

DEUTSCH

Stromschlaggefahr. Vor Entfernen der Abdeckung die Spannung unterbrechen. Installation nur durch einen Fachmann. Die Abdeckung **[A]** nicht entfernen, wenn die Anschlüsse 9-10-11-12 nicht verwendet werden.

Verwendung: Messung von elektrischen Parametern, in Innenbereichen. Verwendung in Installationen mit Überspannungs-Kategorie III oder niedriger. Bei Anschluss von Stromwandlern, nur die Serien TCD1X oder TCD2X oder TCD3X von Carlo Gavazzi verwenden. EM270 (W Version) ist nicht UL zertifiziert, wenn dieser mit TCD0W verwendet wird.

Die Ausgangsleitungen der Stromwandler (welche am Ende mit einem RJStecker ausgeführt sind), müssen von gefährlichen spannungsführenden Teilen ferngehalten werden.

HINWEIS: bei 3-drahtigem Anschluss, den in den Plänen mit N bezeichneten Leiter nicht berücksichtigen.

[1] 1.3P, 3 Phasen (3 oder 4 Litzen) für eine Drehstromlast; **[2]** 2.3P, 3 Phasen (3 oder 4 Litzen) für zwei Drehstromlasten; **[3]** 3.1P, 1 Phase (4 Litzen) für drei Einphasenlasten; **[4]** 6.1P, 1 Phase (4 Litzen) für sechs Einphasenlasten; **[5]** Statischer Ausgang 1; **[6]** Statischer Ausgang 2; **[7]** Serieller Port RS485; **[8]** Doppelter serieller Port (ein/aus) RS485.

Hinweis zu RS485: der Anschluss des seriellen Ports ist nach dem letzten Instrument des Netzes anhand einer Brücke zwischen B+ und T vorzunehmen.

[9] Beispiel für Kaskaden-Anschluss der Spannungen anhand entsprechender vorgeregelter Stecker.

FEHLERMELDUNGEN: [load 1] MISSInG tcd (TC der Last 1 nicht angeschlossen). [load 2] MISSInG tcd (TC der Last 2 nicht angeschlossen). [load 1] [load 2] MISSInG tcd (TC der Lasten 1 und 2 nicht angeschlossen). [load 2] WrOnG tcd (TC der Last 2 freigegeben, System 2.3P oder 6.1P, jedoch mit abweichendem Primärstrom im Vergleich zum ersten TC). EEE (Messeingänge, Spannung und Strom außer Skala).

FRANÇAIS

Risque de choc électrique. Débrancher la tension avant d'enlever le cache. L'installation doit être effectuée uniquement par des personnes qualifiées. Ne pas enlever le cache **[A]** si les bornes 9-10-11-12 ne sont pas utilisées. **Usage prévu:** mesure des paramètres électriques, usage en intérieur. À utiliser sur des installations avec une surtension de cat. III ou inférieure. Lors de la connexion de transformateurs de courant, utiliser uniquement les séries TCD1X ou TCD2X ou TCD3X de Carlo Gavazzi. Lorsqu'il est utilisé avec le TCD0W, l'EM270 (version W) n'est pas certifié UL.

Le câble de sortie des transformateurs de courant (avec connecteur RJ), nécessite d'être positionné à l'écart des pièces sous tension.

REMARQUE: en cas de connexion à 3 fils ne pas considérer N reporté sur les schémas.

[1] 1.3P, 3 phases (3 ou 4 fils) gestion d'une charge triphasée; **[2]** 2.3P, 3 phases (3 ou 4 fils) gestion de deux charges triphasées; **[3]** 3.1P, 1 phase (4 fils) gestion de trois charges monophasées; **[4]** 6.1P, 1 phase (4 fils) gestion de six charges monophasées; **[5]** Sortie statique 1; **[6]** Sortie statique 2; **[7]** Port série RS485; **[8]** Double port série (entrée/sortie) RS485.

Remarque sur RS485: la terminaison du port série doit être effectuée seulement sur le dernier instrument du réseau au moyen d'un cavalier entre les bornes B+ et T.

[9] Exemple de connexion des tensions en cascade grâce aux connecteurs prévus.

MESSAGES D'ERREUR: [load 1] MISSInG tcd (TC de la charge une non connecté). [load 2] MISSInG tcd (2^{ème} TC de la charge une non connecté). [load 1] [load 2] MISSInG tcd (TC des charges 1 et 2 non connectés). [load 2] WrOnG tcd (TC de la charge 2 activé, système 2.3P ou 6.1P, mais avec un primaire autre que celui du premier TC). EEE (Condition de dépassement de plage des entrées de mesure, tension et courant).

ESPAÑOL

Riesgo de electrocución. Desconectar la tensión antes de quitar la tapa. Debe ser instalado sólo por personal cualificado. Cuando no se usan los terminales 9-10-11-12 no quitar la tapa **[A]**.

Usó previsto: medición de parámetros eléctricos, uso interno. A ser utilizado en instalaciones con categoría de sobretensión III o más baja. Al conectar los transformadores de corriente, sólo utilizar series TCD1X o TCD2X o TCD3X de Carlo Gavazzi. En combinación con TCD0W, EM270 (versión W) no cumple con la certificación UL.

Los cables de salida de los transformadores de intensidad (con terminación en conector RJ) deben mantenerse alejados de partes vivas peligrosas.

NOTA: en caso de una conexión de 3 hilos no considerar la N indicada en los esquemas.

[1] 1.3P, 3 fases (3 o 4 hilos) gestión de una carga trifásica; **[2]** 2.3P, 3 fases (3 o 4 hilos) gestión de dos cargas trifásicas; **[3]** 3.1P, 1 fase (4 hilos) gestión de tres cargas monofásicas; **[4]** 6.1P, 1 fase (4 hilos) gestión de seis cargas monofásicas; **[5]** Salida estática 1; **[6]** Salida estática 2; **[7]** Puerto serie RS485; **[8]** Doble puerto serie (entrada/salida) RS485.

Nota sobre RS485: la terminación del puerto serie solo se realiza en el último instrumento de la red mediante un puente entre los terminales B+ y T.

[9] Ejemplo de cableado interno en cascada.

MENSAJES DE ERROR: [load 1] MISSInG tcd (La 1ª carga CT no está conectada). [load 2] MISSInG tcd (La 2ª carga CT está habilitada (sistemas 2.3P o 6.1P) pero no conectada). [load 1] [load 2] MISSInG tcd (La 1ª y la 2ª carga CT no están conectadas). [load 2] WrOnG tcd (La 2ª carga CT está habilitada (sistemas 2.3P o 6.1P) pero tienen una intensidad del primario diferente que la 1ª carga CT). EEE (Condiciones fuera de rango de las entradas de medición (tensión e intensidad).

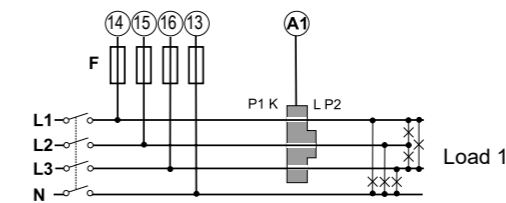
DANSK

Fare for elektrisk stød. Slå spændingen fra, før dækslet fjernes. Må kun installeres af uddannet personale. Dækslet **[A]** må ikke fjernes, hvis terminaler 9-10-11-12 ikke anvendes. **Tilsigtet brug:** Måling af elektriske parametre, til indendørs brug. Skal anvendes i installationer med en overspænding i kat. III eller herunder. Ved tilslutning af strømtransformere må man kun bruge serie TCD1X, TCD2X eller TCD3X af Carlo Gavazzi. EM270 (W version) er ikke UL certificeret, hvis den benyttes sammen med TCD0W.

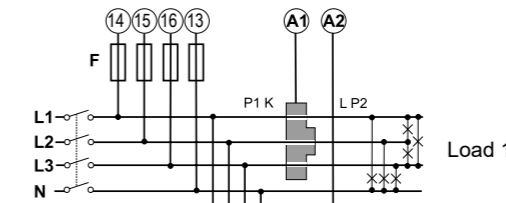
Udgangskablerne på strømtransformatorerne (som ender med RJstikket) skal holdes væk fra farlige strømførende dele.

BEMÆRK: Ved forbindelse med 3 ledninger skal der ikke tages højde for N angivet i skemaerne.

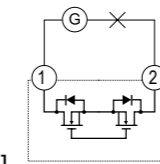
[1] 1.3P, 3 faser (3 eller 4 ledninger) styring af en trefaset belastning; **[2]**



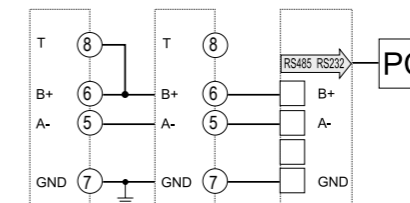
[1] 1.3P



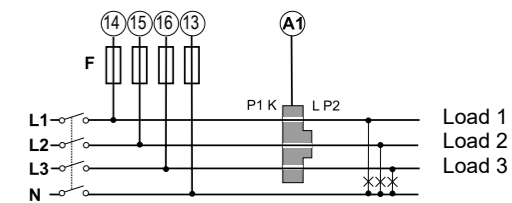
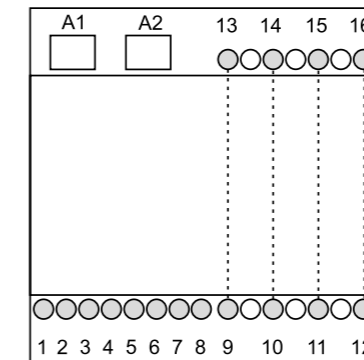
[2] 2.3P



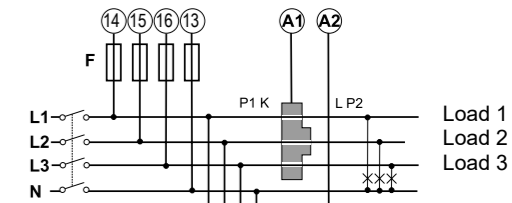
[5]



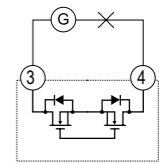
[7]



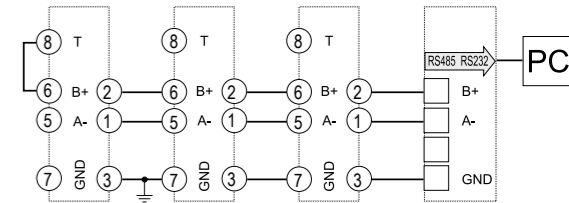
[3] 3.1P



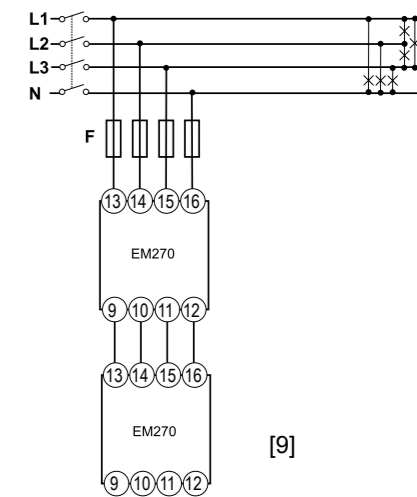
[4] 6.1P



[6]



[8]



[9]

2.3P, 3 faser (3 eller 4 ledninger) styring af to trefasede belastninger; **[3]** 3.1P, 1 fase (4 ledninger) styring af tre enfasede belastninger; **[4]** 6.1P, 1 fase (4 ledninger) styring af seks enfasede belastninger; **[5]** Statisk udgang 1; **[6]** Statisk udgang 2; **[7]** Seriell port RS485; **[8]** Dobbelt seriell port (ind-/udgang) RS485.

Bemærkning om RS485: Afslutning af den serielle port udføres kun på det sidste instrument i nettet ved hjælp af en jumper mellem terminaler B+ og T.

[9] Eksempel på tilslutning af kaskadespændinger takket være de klargjorte konnetorer.

FEJLMEDDELELSER: [load 1] MISSInG tcd (TC for belastning 1, ikke tilsluttet). [load 2] MISSInG tcd (2. TC for belastning 1, ikke tilsluttet). [load 1] [load 2] MISSInG tcd (TC for belastning 1 og 2, ikke tilsluttet). [load 2] WrOnG tcd (TC for belastning 2, aktiveret, system 2.3P eller 6.1P, men med anden

primær i forhold til første TC). EEE (Betingelse for over skala ved indgange for måling, spænding og strøm).

EM270 "Energy Analyzer"

ENGLISH

SAFETY PRECAUTIONS



Read carefully the instruction manual. If the instrument is used in a manner not specified by the producer, the protection provided by the instrument may be impaired. Maintenance: make sure that the connections are correctly carried out in order to avoid any malfunctioning or damage to the instrument. To keep the instrument clean, use a slightly damp cloth; do not use any abrasives or solvents. We recommend to disconnect the instrument before cleaning it.

TECHNICAL SPECIFICATIONS

Rated Input. Current type Galvanic insulation carried out by means of external TCD current transformer accessories. Current range: Trough TCD current transformers (Up to 630 A). Voltage range: 240VLN and 415VLL (MV5), 133VLN and 230VLL (MV6). **Accuracy:** The data considers the whole measuring chain: EM270 base meter and TCD current transformer (Display, serial communication). Current range: In: 160A, 250A, 630A (TCD primary current). Voltage range: MV5 range Un: 160 to 240VLN (277 to 415VLL). MV6 range Un: 57.7 to 133VLN (70 to 250VLL). Phase-neutral voltage, in the range Un: ±(0,5% RDG +1DGT). Phase-phase voltage, in the range Un: ±(1% RDG +1DGT). Active power, from 0,2In to Imax, within Un range, PF=1: ±(1,25% RDG +1DGT). **Energies:** (considering the whole measurement chain) kWh: better than the combination of a class 1 of EN62053-21 meter (EM270 base) and class 0.5 of EN60044-1 CTs. Start up current: 0.002In. **Display:** instantaneous variables readout: 3-DGT. Imported Energies Partial and Total: 6+1 or 7 DGT. Overload status: indication EEE. Red LED (Energy consumption only, 1 imp./kWh). Green LED for Power-on (steady) and communication status: RX-TX (in case of RS485 option only), blinking. **Voltage Overloads:** Continuous 1.2*Un. For 500ms 2*Un (except power supply terminals). **Voltage input impedance:** Self-power supply, power consumption: < 4VA / 2W. **Pulse output:** Number of outputs: 2, Programmable from 1.0 to 9.99 kWh per pulse. Type Output connectable to the energy meters (kWh). Output, V_{ON} 2.5 VAC/DC/ max. 70 mA. Load V_{OFF} 40 VAC/DC max. Insulation 4kVp/2,5kVAC output to measuring inputs. **RS485:** Connections 2-wire max. distance 1000m. Protocol, MODBUS/JBUS (RTU). Driver input capability 1/5 unit load. Maximum 160 transceivers on the same bus. Insulation, by means of opto-couplers, 4kVp/2,5kVAC output to measuring input. **Transformer ratio:** VT (PT) ratio 1.0 to 99.9 / 100 to 999. CT primary current Auto-detection of the primary current of the TCD current transformer. The 2 TCD's shall have the same primary current. The maximum value of the VT is limited to grant the measurement of the max possible power (210MW). **Max VT (PT) ratio:** MV5 model. Primary current 160 A: VT max 620. Primary current 250 A: VT max 410. Primary current 630 A: VT max 150. MV6 model. Primary current 160 A : VT max 999. Primary current 250 A: VT max 720. Primary current 630 A: VT max 270. **Reset:** By means of the front keypad: • total energies: kWh (if function SUM on) • partial energies (single load) : kWh and demanded power: Wdmd • Max demand (Md) of active and apparent power. **Operating temperature:** -25 to +55°C (-13°F to +131°F) (R.H. from 0 to 90% non-condensing @ 40°C) according to EN62052-11. **Storage temperature:** -30 to +70°C (-22°F to +158°F) (R.H. < 90% non-condensing @ 40°C) according to EN62052-11). **Overvoltage category:** Cat. III (IEC 60664, EN60664). **Dielectric strength:**

4000VAC RMS for 1 minute (all terminals to front panel). **Standard compliance:** Safety IEC60664, EN60664, IEC61010-1, EN61010-1 EN62052-11, EN50470-1. Pulse output DIN43864, IEC62053-31. **Approvals:** CE, UL. **Connections:** (input and output terminals) Max wire cross section 1.5 mm² (14 AWG). Min./max. screws tightening torque: 0.2/0.25 Nm. **Housing:** Dimensions (WxHxD) 72 x 72 x 65 mm. Material Noryl, self-extinguishing: UL 94 V-0. Mounting DIN-rail or Panel mounting. **Protection degree:** Front IP40. Screw terminals IP20. **Self power supply** 90 to 460VAC (45-65Hz) (VL2-L3). **Power consumption:** ≤4VA.

ITALIANO

NORME DI SICUREZZA



Leggere attentamente il manuale istruzioni. Qualora l'apparecchio venisse adoperato in un modo non specificato dal costruttore, la protezione prevista dall'apparecchio potrebbe essere compromessa. Manutenzione: assicurarsi che i collegamenti siano effettuati correttamente al fine di evitare qualsiasi malfunzionamento o danneggiamento dello strumento. Per mantenere pulito lo strumento usare un panno leggermente inumidito; non usare abrasivi o solventi. Si consiglia di scollegare lo strumento prima di pulirlo.

CARATTERISTICHE TECNICHE

Ingressi di misura: Tipo corrente: Isolamento galvanico ottenuto mediante i trasformatori di corrente TCD accessori. Portata corrente: Tramite trasformatori di corrente TCD (fino a 630 A). Range tensione: 240VLN e 415VLL (MV5), 133VLN e 230VLL (MV6). **Precisione:** i dati sotto considerano la misura dell'intera catena: contatore EM270 base e trasformatori di corrente TCD. Portata corrente: In: 160A, 250A, 630A (TCD corrente primaria). Portata tensione: MV5 Un: da 160 a 240VLN (da 277 a 415VLL). Range MV6 Un: da 57,7 a 133VLN (da 70 a 250VLL). Tensione fase neutro: nel campo Un: ±(0,5% RDG +1DGT). Tensione fase fase: nel campo Un: ±(1% RDG +1DGT). Potenza attiva: da 0,2In a Imax, del campo Un, PF=1: ±(1,25% RDG +1DGT). **Energie:** (considerando l'intera catena di misurazione) kWh: migliore della combinazione di un misuratore di classe 1 EN62053-21 (base EM270) e di trasformatori di corrente EN60044-1 di classe 0,5. Corrente di spunti: 0,002In. **Display:** Lettura variabili istantanee: 3-DGT. Parziali e totale: 6+1 o 7 DGT. Stato di sovraccarico: indicazione EEE. LED rosso (Solo consumo di energia), 1 imp./kWh. LED verde relativo allo stato di "strumento acceso", se a luce fissa, a luce lampeggiante in caso di comunicazione RS485 presente e operativa. **Sovraccarico corrente:** Continuo: 1,2*Un. Per 500ms: 2*Un (eccetto le connessioni di alimentazione). **Impedenza d'ingresso tensione:** Autoalimentazione, autoconsumo: < 4VA / 2W. **Uscite impulsivi:** Numero di uscite: 2, programmabili da 1,0 a 9,99 kWh per impulso. Tipo: Uscita associabile al contatore di energia (kWh). Uscita statica: opto-mosfe. Carico V_{ON} 2,5VCA/CC/ max.70mA V_{OFF} 40VCA/CC max. Isolamento 4kVp/2,5kVAC fra uscita e ingressi di misura. **RS485:** Connessione: 2- fili max. distanza 1000m. Protocollo: MODBUS/JBUS (RTU). Dispositivi in rete 1/5 unit load. Massimo 160 dispositivi nella stessa rete. Isolamento tramite optoisolatori, 4kVp/2,5kVAC tra uscite e ingressi di misura. **Rapporto di trasformazione:** Rapporto TV (PT): da 1,0 a 99,9 / da 100 a 999. Corrente primaria CT: Auto determinazione della corrente primaria dei trasformatori di corrente TCD. I 2 TCD devono avere lo stesso primario di corrente. Il valore massimo del TV è limitato per garantire la misura della massima potenza possibile (210MW). **Max rapporto TV (PT):** Modello MV5: Corrente primaria 160 A: TV max 620. Corrente primaria 250 A: TV max 410. Corrente primaria 630 A: VT max 150. Modello MV6: Corrente primaria

160 A: VT max 999. Corrente primaria 250 A: VT max 720. Corrente primaria 630 A: VT max 270. **Reset:** Mediante la tastiera frontale: • energie totali: kWh (se la funzione SUM è attivata) • energie parziali (carico singolo) : kWh e potenza richiesta: Wdmd • Max dmd (Md) della potenza attiva e apparente. **Temperatura di funzionamento:** da -25°C a +55°C (da -13°F a 131°F) (U.R. da 0 a 90% senza condensa @ 40°C) secondo EN62052-11. **Temperatura di immagazzinamento:** da -30°C a +70°C (da -22°F a 158°F) (U.R. < 90% senza condensa @ 40°C) secondo EN62052-11. **Categoria d'installazione:** Cat. III (IEC 60664, EN60664). **Conformità alle norme:** Sicurezza: IEC60664, EN60664, IEC61010-1, EN61010-1 EN62052-11, EN50470-1. Emissioni in radiofrequenza: DIN43864, IEC62053-31. **Approvazioni:** CE, UL. **Conessioni:** (terminali di ingresso e di uscita) Massima sezione trasversale filo 1,5 mm² (14 AWG). Coppia di serraggio viti massima/minima: 0,2/0,25 Nm. **Custodia:** Dimensioni (WxHxD): 72 x 72 x 65 mm. Materiale: Noryl, autoestinguenza: UL 94 V-0. Montaggio: guida DIN o Pannello. **Grado di protezione:** Frontale: IP40. Connessioni: IP20. **Versione autoalimentata:** da 40V a 460VAC LL, da 45 a 65Hz, tra L2 e L3. **Autoconsumo:** ≤4VA.

DEUTSCH

SICHERHEITBESTIMMUNGEN



Die Betriebsanleitung aufmerksam lesen. Sollte das Gerät nicht gemäss der Herstellerangaben verwendet werden, könnte der vom Gerät vorgesehene Schutz beeinträchtigt werden. Wartung: Beachten Sie den korrekten Anschluss aller Anschluss terminals um eine Beschädigung des Instrumentes zu vermeiden. Das Gerät mit einem feuchten Tuch reinigen; keine Scheuer- oder Lösemittel verwenden. Das Gerät vor der Reinigung ausschalten.

TECHNISCHE DATEN

Messeingang: Stromtyp: Galvanische Isolierung durch externes TCD-Stromwandler-Zubehör. Strombereich: TCD-Durchlassstrom-Transformatoren (bis 630 A). Spannungsbereich: 240VLN und 415VLL (MV5), 133VLN und 230VLL (MV6). **Genauigkeit:** die unten aufgeführten Daten berücksichtigen die gesamte Messkette: EM270-Basiszähler und TCD-Stromwandler. Strombereich: 160A, 250A, 630A (TCD-Primärstrom). Spannungsbereich: MV5 Bereich Un: 160 bis 240VLN (277 bis 415VLL). MV6 Bereich Un: 57,7 bis 133VLN (70 bis 250VLL). Phase-Nullleiter im Bereich Un: ±(0,5% RDG +1DGT). Phase-Phasenspannung im Bereich Un: ±(1% RDG +1DGT). Wirkstrom Von 0,2In bis Imax, innerhalb Un-Bereich, PF=1: ±(1,25% RDG +1DGT). **Energien:** (unter Berücksichtigung der kompletten Messkette) kWh: besser als die Kombination aus einem Klasse 1 EN62053-21 Messgerät (EM270-Basis) und Klasse 0,5 EN60044-1 CTs. Startstrom: 0,002In. **Anzeige:** Momentanmessgrößen 3-DGT. Teil und Gesamt: 6+1 oder 7 DGT. Überlast-Status: Anzeige EEE. Rote LED (nur Energieverbrauch), 1 imp./kWh. Grüne LED für Einschaltung (stetig) und Kommunikationsstatus: RX-TX (nur im Falle der RS485-Option), blinkend. **Überlastspannung:** kontinuierlich: 1,2*Un. Für 500ms: 2*Un (außer versorgungsklemmen). **Spannungseingangsimpedanz:** Eigenstromversorgung: Energieverbrauch:< 4VA / 2W. **Pulsausgang:** Anzahl der Ausgänge: 2, programmierbar von von 1,0 bis 9,99 kWh pro Impuls. Typ: Ausgang verbindbar mit Stromzählern (kWh). Ausgang: V_{ON} 2,5 VAC/DC/ max. 70 mA. Last: V_{OFF} 40 VAC/DC max. Isolierung: 4kVp/2,5kVAC Ausgang zur Messung von Eingängen. **RS485:** Anschlüsse: 2-adrig. max. Abstand 1000m. Protokoll: MODBUS/JBUS (RTU). Besondere Funktionen: 1/5 Einheitsladung. Maximal 160 Sender-Empfänger am selben Bus. Isolierung: Durch Optokoppler, 4kVp/2,5kVAC Ausgang zu Messeingang.

Wandler-Verhältnis: VT (PT)-Verhältnis: 1,0 bis 99,9 / 100 bis 999. CT-Primärstrom: Automatische Erkennung des Primärstroms des TCD-Stromwandlers. Die 2 TCDs müssen denselben Primärstrom haben. Der Maximalwert des VT ist darauf beschränkt, die Messung der maximal möglichen Leistung (210MW) zu gewähren. **Max. VT (PT)-Verhältnis:** MV5-Modell: Primärstrom 160 A: VT max. 620. Primärstrom 250 A: VT max. 410. Primärstrom 630 A: VT max. 150. MV6-Modell: Primärstrom 160 A: VT max. 999. Primärstrom 250 A: VT max. 720. Primärstrom 630 A: VT max. 270. **Zurücksetzen:** Mittels vorderem Tastenfeld: • Gesamtenergien: kWh (wenn die Funktion SUM eingeschaltet ist) • Teilenergien (Einzellast): kWh und geforderte Leistung: Wdmd • Max Anforderung (Md) von Wirk- und Scheinleistung. **Betriebstemperatur:** -25 bis +55°C (-13°F bis +131°F) (R.F. von 0 bis 90% nicht kondensierend @ 40°C) gemäß EN62052-11. **Lagertemperatur:** -30 bis +70°C (-22°F bis +158°F) (RH < 90% ohne Kondensation bei 40°C) gemäß EN62052-11). **Überspannungs-Kategorie:** Kl. III (IEC 60664, EN60664). **Standardkonformität** Sicherheit IEC60664, EN60664, IEC61010-1, EN61010-1 EN62052-11, EN50470-1 Pulsausgang DIN43864, IEC62053-31. **Zulassungen:** CE, UL. **Verbindungen:** (Eingangs- und Ausgangsanschlüsse) Min./Max. Schraubenanzugsmoment: 0,2/0,25 Nm. **Gehäuse:** Abmessungen(BxHxT):72x72x65mm.Gehäusematerial: Noryl, selbstlöschend: UL 94 V-0. Montage: DIN-Schienen- und Panelmontage. **Schutzgrad:** Front: IP40. Schraubklemmen: IP20. **Modelle mit Eigenversorgung:** Von 40V bis 460VAC LL, 45 bis 65Hz, zwischen L2 und L3. **Leistungsaufnahme:** ≤4VA.

FRANÇAIS

PRÉCAUTIONS DE SECURITE



Lire attentivement le manuel de l'utilisateur. Si l'appareil est utilisé dans des conditions différentes de celles spécifiées par le fabricant, le niveau de protection prévu par l'instrument peut être compromis. Entretien: s'assurer que les connexions sont réalisées correctement dans le but d'éviter toutes fautes ou endommagements de l'appareil. Pour nettoyer l'instrument, utiliser un chiffon humide; ne pas utiliser d'abrasifs ou de solvants. Il faut déconnecter le dispositif avant de procéder au nettoyage.

SPÉCIFICATIONS

Entrées nominales: Type de courant: Isolation galvanique réalisée au moyen d'accessoires du transf. de courant TCD externe. Plage de courant: Par transformateurs de courant TCD (Jusqu'à 630 A). Plage de tension: 240VLN et 415VLL (MV5), 133VLN et 230VLL (MV6). **Précision:** Les données ci-dessous prennent en considération l'entière chaîne de mesure: le compteur EM270 de base et le transformateur de courant TCD. Plage de courant: In: 160A, 250A, 630A (courant primaire TCD). Plage de tension: plage MV5 Un: de 160 à 240VLN (de 277 à 415VLL). Plage MV6 Un: de 57,7 à 133VLN (de 70 à 250VLL). Tension phase-neutre. Dans la gamme Un: ±(0,5% RDG +1DGT). Tension phase-phase. Dans la gamme Un: ±(1% RDG +1DGT). Puissance active: De 0,2In à Imax, dans la gamme Un, PF=1: ±(1,25% RDG +1DGT). **Énergies:** (en considérant toute la chaîne de mesurage) kWh: plus efficace que la combinaison de la classe 1 d'un compteur EN62053-21 (EM270 de base) et que la classe 0,5 des TC EN60044-1. Courant de démarrage: 0,002In. **Affichage:** Lecture variables instantanées: 3-DGT. Energies. Partielles et Totales: 6+1 ou 7 DGT. État de surcharge: indication EEE. LED rouge (seulement Consommation d'énergie, 1 imp./kWh. LED verte pour Marche (fixe) et état communication: RX-TX (seulement en cas d'option RS485), clignotante. **Surcharges de tension:** Continu: 1,2*Un. Pour 500 ms: 2*Un (sauf bornes d'alimentation). **Impédance d'entrée**

tension: Auto-alimentation. Consommation d'Energie: < 4VA/2W. **Sortie à impulsions:** Nombre de sorties: 2, Programmables de 1,0 à 9,99 kWh par impulsion. Type: sortie raccordable aux compteurs d'énergie (kWh). Sortie V_{ON} 2,5 VCA/CC/ max. 70 mA. Charge: V_{OFF} 40 VCA/CC max. Isolation: 4kVp/2,5kVCA entre sortie et entrées de mesure. **RS485:** Connexions: 2 fils, distance max 1000m. Protocole MODBUS/JBUS. (RTU). Capacité d'entrée du pilot 1/5 charge d'unité. Maximum 160 émetteurs-récepteurs sur le même bus. Isolation: au moyen d'optocoupleurs, 4kVp/2,5kVAC entre sortie et entrée de mesure. **Rapport transformateur:** Rapport transf. de tension VT (TP). De 1,0 à 99,9 /de 100 à 999. Courant primaire TC. Auto-détection du courant primaire du transformateur de courant TCD. Les 2 TCD devront avoir le même courant primaire. La valeur maximum du transformateur de tension est limitée pour garantir la mesure de la puissance max possible (210MW). **Rapport max transformateur de tension VT (TP):** Modèle MV5. Courant primaire 160A: transf. de tension max 620. Courant primaire 250A: transf. de tension max 410. Courant primaire 630A: transf. de tension max 150. Modèle MV6. Courant primaire 160A: transf. de tension max 999. Courant primaire 250A: transf. de tension max 720. Courant primaire 630A: transf. de tension max 270. **Réinitialisation:** Au moyen du pavé numérique à l'avant: • énergies totales: kWh (si fonction SUM activée) • énergies partielles (charge individuelle): kWh et puissance demandée: Wdmd • Demande max (Md) de puissance active et apparente. **Température de fonctionnement:** -25 à +55°C (-13°F à +131°F) (H.R. de 0 à 90% sans condensation @ 40°C) selon EN62052-11. **Température de stockage:** -30 à +70°C (-22°F à +158°F) (H.R. < 90% sans condensation @ 40°C) selon EN62052-11. **Catégorie surtension:** Cat. III (IEC 60664, EN60664). **Conformité aux normes:** Sécurité IEC60664, EN60664, IEC61010-1, EN61010-1 EN62052-11, EN50470-1. Sortie à impulsions DIN43864, IEC62053-31. **Approbations:** CE, UL. **Connexions:** (bornes d'entrée et de sortie) Section max fil 1,5 mm² (14 AWG). Couple de serrage vis min./max.: 0,2/0,25 Nm. **Boîtier:** Dimensions (LxHxP) 72 x 72 x 65 mm. Matériel: Noryl, auto-extinguible: UL 94 V-0. Montage: Rail DIN ou Montage sur panneau. **Indice de protection:** Frontal: IP40. Bornes à vis: IP20. **Version auto-alimentée:** De 40V à 460VAC LL, de 45 à 65Hz, entre L2 et L3. **Consommation d'énergie:** ≤4VA.

ESPAÑOL

NORMAS DE SEGURIDAD



Lea el manual y siga atentamente las instrucciones. Si se utiliza el equipo de manera distinta de como indica el Fabricante, se puede dañar la protección de la que está provisto el instrumento. Mantenimiento: asegurarse de que las conexiones son correctas para evitar un mal funcionamiento o daños en el instrumento. Para tener el instrumento limpio, limpiar periódicamente la carcasa con un trapo un poco humedecido. No utilizar productos abrasivos o disolventes. Desconectar el equipo antes de limpiarlo.

ESPECIFICACIONES

Entrada nominal: Tipo de intensidad. Aislamiento galvánico que se lleva a cabo por medio de accesorios del transformador de intensidad TCD externos. Escala de intensidad: a través de transformadores de corriente TCD (hasta 630 A). Escala de tensión: 240VLN y 415VLL (MV5), 133VLN y 230VLL (MV6). **Precisión:** los siguientes datos corresponden a toda la cadena de medición: contador base EM270 y transformador de intensidad TCD. Escala de intensidad: In: 160A, 250A, 630A (Intensidad del primario de TCD). Escala de tensión: MV5 Un: 160 a 240 VLN (277 a 415 VLL). MV6 rango Un: 57,7 a 133 VLN (70 a 250 VLL). Tensión de

fase neutra. En el rango Un: ±(0,5% lec. +1díg.). Tensión fase-fase. En el rango Un: ±(1% lec. +1díg.). Potencia activa. De 0,2In a Imax, dentro de la escala Un, PF=1: ±(1,25% lec. +1díg.). **Energías:** (teniendo en cuenta toda la cadena de medición) kWh: mejor que la combinación de una clase 1 de la norma EN62053-21 contador (base EM270) y la clase 0,5 de la norma EN60044-1 CTs. Corriente de arranque: 0,002 In. **Display:** Lecturas variables instantáneas 3 dígitos. Parciales y Total: 6+1 o 7 DGT. Estado de sobrecarga: indicación EEE. LED rojo (solo consumo de energía), 1 kWh por pulso. LED verde para encendido (fijo) y estado de la comunicación: RX-TX (parpadeando solo en el caso de la opción RS485). **Protección contra sobretensión:** Continua. 1,2*Un. Durante 500ms. 2*Un (excepto los terminales de alimentación). **Impedancia de entrada (tensión):** Autoalimentación. Consumo de energía: < 4VA/2W. **Salida de pulsos:** Número de salidas: 2, Programable de de 0,01 a 9,99 kWh por pulso. Tipo: Salida referida a los contadores de energía (kWh). Salida: V_{ON} 2,5 VCA/CC/ máx. 70 mA. Carga: V_{OFF} 40 VCA/CC máx. Aislamiento: 4kVp/2,5kVCA entre salida y entradas de medida. **RS485:** Conexiones: 2 hilos máx. distancia 1000m. Protocolo: MODBUS/JBUS (RTU). Capacidad de entrada del controlador: 1/5 carga unitaria. 160 transceptores como máximo en el mismo bus. Aislamiento: por medio de optoacopladores, 4kVp/2,5kVCA entre salida y entradas de medida. **Relación de transformación:** Relación VT (PT): 1,0 a 99,9 / 100 to 999. Intensidad del primario CT: detección automática de la intensidad del primario del transformador de intensidad TCD. Los 2 TCD deben tener la misma intensidad del primario. El valor máximo de VT se limita a garantizar la medición de la potencia máx. posible (210MW). **Relación VT (PT) máxima:** Modelo MV5: Intensidad del primario 160 A: VT máx 620. Intensidad del primario 250 A: VT máx 410. Intensidad del primario 630 A: VT máx 150. Modelo MV6: Intensidad del primario 160 A: VT máx 999. Intensidad del primario 250 A: VT máx 720. Intensidad del primario 630 A: VT máx 270. **Puesta a cero:** Por medio del teclado en el frontal:

- energías totales: kWh (si la función SUM está encendida)
- energías parciales (carga única): kWh y potencia demandada: Wdmd • Máxima potencia activa y aparente demandada (Md). **Temperatura de funcionamiento:** -25 a +55°C (-13°F a +131°F) (H.R. de 0 a 90% sin condensación @ 40°C) según la norma EN62052-11. **Temperatura de almacenamiento:** -30 a +70°C (-22°F a +158°F) (H.R. < 90% sin condensación @ 40°C) según la norma EN62052-11. **Categoría de sobretensión:** Cat. III (IEC 60664, EN60664). **Conformidad con las normas:** Seguridad: IEC60664, EN60664, IEC61010-1, EN61010-1 EN62052-11, EN50470-1. Salida de pulso: DIN43864, IEC62053-31. **Marca:** CE, UL. **Conexiones:** (terminales de entrada y salida) Máxima sección transversal de cable 1,5 mm² (14 AWG). Par de apriete de los tornillos mín/máx.: 0,2/0,25 Nm **Caja:** Dimensiones: (AnxAIxP) 72 x 72 x 65 mm. Material: Noryl, autoextinguible: UL 94 V-0. Montaje: EN panel o a carril DIN. **Grado de protección:** Frontal: IP40. Conexiones: IP20. **Versión autoalimentada:** De 40V a 460VCA LL, 45 a 65Hz, entre L2 y L3. **Consumo de energía:** ≤4VA.

DANSK
■ SIKKERHEDSFORSKRIFTER
<div> Læs instruktionsmanualen omhyggeligt. Hvis instrumentet anvendes på en måde, der ikke er beskrevet af producenten, kan den af instrumentet ydede beskyttelse forringes. Vedligeholdelse: Sørg for, at forbindelserne er korrekt udført for at undgå enhver fejlfunktion eller beskadigelse af instrumentet. Til rengøring af instrumentet anvendes en let fugtet klud; anvend ikke slibe- eller rengøringsmidler. Vi anbefaler, at instrumentet frakobles før rengøring.</div>
■ TEKNISKE SPECIFIKATIONER

Nominelt input: Strømtype: Galvanisk isolering udført ved hjælp af eksternt tilbehør til TCD-strømtransformer. Strømområde: Via TCD strømtransformere (op til 630 A). Spændingsområde: 230VLN og 400VLL (MV5), 120VLN og 230VLL (MV6). **Nøjagtighed:** Nedenstående data tager højde for den komplette målingskæde: EM270 basemåler og TCD-strømtransformer. Strømområde: In: 160A, 250A, 630A (TCD primær strøm). Spændingsområde: MV5-område Un: 160-240VLN (277-415VLL). MV6-område Un: 57,7-133VLN (70-250VLL). Fase-neutral spænding: I intervallet Un: ±(0,5% RDG +1DGT). Faseneutral spænding: I intervallet Un: ±(1% RDG +1DGT). Aktiv effektmåling: Fra 0,2In til Imax, inden for Un-område, PF=1: ±(1,25% RDG +1DGT). **Energier:** (idet der tages højde for hele målingskæden) kWh: bedre end kombination af en klasse 1 af EN62053-21 måler (EM270 base) og klasse 0,5 af EN60044-1 CTs. Startstrøm: 0,002In. **Display:** Øjeblikkelig aflæsning af variable: 3-DGT. Delvise og total: 6+1 eller 7 DGT. Overbelastningsstatus: EEE indikation. Rød LED (kun strømforbrug), 1 imp./kWh. Grøn LED til tænding (lyser) og kommunikationsstatus: RX-TX (kun ved RS485 option), blinker. **Spændingsoverbelastninger:** Løbende: 1,2*Un. For 500ms: 2*Un (undtagen strømforsyningsstik). **Impedans for spændingsinput:** Selvforsynet strømforsyning: Strømforbrug: < 4VA/2W. **Pulsoutput:** Antal output: 2 Programmerbar fra 1,0 til 9,99 kWh pr. puls. Type: Udgang kan tilsluttes energimålerne (kWh). Output: V_{ON} 2,5 VAC/DC/ maks. 70 mA. Belastning: V_{OFF} 40 VAC/DC maks. Isolering: 4kVp/2,5kVAC output til måling af input. **RS485:** Forbindelser: 2 ledere maks. afstand 1000 m. Protokol: MODBUS/JBUS (RTU). Driverinputkapacitet: 1/5 enhedsbelastning. Maksimum 160 transceivere på den samme bus. Isolering: Ved hjælp af optokoblinger, 4kVp/2,5kVAC output til målingsinput. **Transformerkoefficient:** VT (PT): 1,0 til 99,9/100 til 999. CT primær strøm: Automatisk detektering af primær strøm for TCD-strømtransformer. De 2 TCD'er skal have samme primære strøm. Maks. værdien for VT begrænses til målingen af maks. mulige effekt (210MW). **Maks. VT (PT):** MV5-model: Primær strøm 160 A: VT maks. 620. Primær strøm 250 A: VT maks. 410. Primær strøm 630 A: VT maks. 150. MV6 model: Primær strøm 160 A : VT maks. 999. Primær strøm 250 A: VT maks. 720. Primær strøm 630 A: VT maks. 270. **Nulstil:** Ved hjælp af den forreste tastatur:

- Totale energier: kWh (hvis funktionen SUM er tændt) • delvise energier (enkelt belastning): kWh og efterspurgt effekt: Wdmd • Maks. efterspørgsel (Md) på aktiv og synlig strøm. **Driftstemperatur:** -25 °C til +55 °C (-13 °F til +131°F) (relativ fugtighed fra 0 % til 90 %, ikke-kondenserende ved 40 °C) i henhold til EN62052-11. **Opbevaringstemperatur:** -30 til +70°C (-22°F til +158°F) (relativ fugtighed < 90% ikke-kondenserende ved 40°C) i henhold til EN62052-11. **Overspændingskategori:** Kat. III (IEC 60664, EN60664). **Standardoverholdelse:** Sikkerhed: IEC60664, EN60664, IEC61010-1, EN61010-1 EN62052-11, EN50470-1. Pulsoutput: DIN43864, IEC62053-31. **Godkendelser:** CE, UL. **Forbindelser:** (indgangs- og udgangsterminaler) Maks. ledningskrydssnit 1,5 mm² (14 AWG). Min./maks. skruemoment: 0,2/0,25 Nm. **Hus:** Dimensioner (BxHxD): 72 x 72 x 65 mm. Materiale: Noryl, selvslukkende: UL 94 V-0. Montering: DIN-skinne eller panelmontering. **Beskyttesesgrad:** Forside: IP40. Skrueklemmer: IP20. **Selvforsynende version:** Fra 40V til 460VAC LL, 45-65Hz, mellem L2 og L3. **Strømforbrug:** ≤4VA.