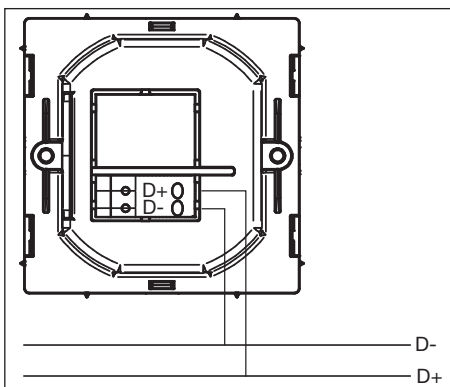


B5X-PIR90-U Instruction Manual

CARLO GAVAZZI



Write here the location
Ecrivez ici l'emplacement
Escriba aquí la ubicación
Scrivi qui la posizione
Schreiben Sie hier die Position



ENGLISH

Read carefully the instruction manual. If the instrument is used in a manner not specified by the producer, the protection provided by the instrument may be impaired. **Maintenance:** make sure that the connections are correctly carried out in order to avoid any malfunctioning or damage to the instrument. To keep the instrument clean, use a slightly damp cloth; do not use any abrasives or solvents. We recommend to disconnect the instrument before cleaning it.

■ **INPUT SPECIFICATIONS**
Infrared inputs Lens Dual detecting zones. Angle 90°. **Operating distance** ≤ 10 m.

■ **SUPPLY SPECIFICATIONS**
Power supply Supplied by bus.

■ **DUPLINE® SPECIFICATIONS**
Voltage 8.2 V. Maximum Dupline® voltage 10 V. Minimum Dupline® voltage 5.5 V. Maximum Dupline® current 5.5 mA.

■ **GENERAL SPECIFICATIONS**
Address assignments/channel programming If it is used with the SH2WEB24 the address assignment is automatic: the controller recognises the module through the SIN (Specific Identification Number) that has to be inserted in the SH tool. If it used with the BH8-CTRLX-230, the channels have to be programmed by the BGP-COD-BAT. **Degree of protection** IP 20. **Pollution degree** 3. **Operating temperature** 0° to +50°C (+32° to +122°F). **Storage temperature** -20° to +70°C (-4° to +158°F). **Humidity** (non-condensing) 20 to 80% RH. **Connection** D+ Signal. D- GND. **Approvals** CE, cULus.

■ **MODE OF OPERATION**
B5X-PIR90-U connected to the SH2WEB24. If the PIR sensor is connected to the SH2WEB24, the number of pulses for presence and movement detection, the interval period, the sensitivity as well as the LED functions are programmed with a very user friendly interface in the tool (see SH tool manual). The detection speed (number of pulses in a time interval) and the sensitivity have to be defined as described above. **LED programming** There are two configurable LEDs (one white and one blue), built in the B5X-PIR90-U, to be programmed. **White LED** The user can select one of the following options: LED always OFF; LED programmed as guide light: it is always ON; LED ON when a presence is detected; LED ON when a movement is detected. If the white LED is not programmed, it is always OFF. **Blue LED** The user can select one of the following options: LED always OFF; LED ON when a presence is detected; LED ON when a movement is detected. If the blue LED is not programmed, it is always OFF. **Coding/Addressing** If the input module is connected to the SH2WEB24 controller, no addressing is needed since the module is provided with a specific identification number (SIN): the user has only to insert the SIN number in the SH tool when creating the system configuration. Used channel: 2 input channels, 1 output channel.

FRANÇAIS

Lire attentivement le manuel de l'utilisateur. Si l'appareil est utilisé dans des conditions différentes de celles spécifiées par le fabricant, le niveau de protection prévu par l'instrument peut être compromis. **Entretien:** s'assurer que les connexions sont réalisées correctement dans le but d'éviter tout dommage ou dysfonctionnement de l'appareil. Pour nettoyer l'instrument, utiliser un chiffon humide; ne pas utiliser d'abrasifs ou de solvants. Il faut déconnecter le dispositif avant de procéder au nettoyage.

■ **CARACTÉRISTIQUES D'ENTRÉE**
Entrées IR Lentille Doubles zones de détection. Angle 90°. **Distance de fonctionnement** ≤ 10 m.

■ **CARACTÉRISTIQUES D'ALIMENTATION**
Alimentation Par bus.

■ **CARACTÉRISTIQUES DUPLINE®**
Tension 8,2 V. Tension Dupline® maxi 10 V. Tension Dupline® min 5,5 V. Courant Dupline® maxi 5,5 mA.

■ **CARACTÉRISTIQUES GÉNÉRALES**
Attribution des adresses/programmation des adresses Lorsqu'on utilise le relais de sortie avec le contrôleur SH2WEB24, l'attribution des adresses est automatique: le contrôleur reconnaît le relais grâce au code d'identification spécifique (SIN) à saisir par l'utilisateur dans le logiciel SH. Lorsqu'on utilise le relais de sortie avec le contrôleur BH8-CTRLX-230, il faut programmer les adresses avec la console BGP-COD-BAT. **Indice de protection** IP 20. **Degré de pollution** 3. **Température de fonctionnement** 0° à +50°C. **Température de stockage** -20° à +70°C. **Humidité** (pas de condensation) 20 à 80% HR. **Connexion** Signal D+. GND D-. **Homologaciones** CE, cULus.

■ **MODE DE FONCTIONNEMENT**
B5X-PIR90-U connecté au SH2WEB24. Si le capteur PIR est connecté au SH2WEB24, le nombre d'impulsions de détection de présence et/ou mouvement, l'intervalle de temps, la sensibilité ainsi que les fonctions de signalisation par LED sont programmées via une interface très conviviale du logiciel SH (se reporter au manuel du logiciel SH). La vitesse de détection (nombre d'impulsions dans un intervalle de temps) et la sensibilité doivent être définies comme indiqué plus haut. **Programmation des LED** Le B5X-PIR90-U est doté de deux LED configurable (une blanche et une bleue) à programmer. **LED blanche** L'utilisateur peut choisir l'une des options suivantes: LED toujours éteinte; LED programmée en lumière de guidage: la LED est toujours allumée; La LED s'allume sur détection d'une présence; La LED s'allume sur détection d'un mouvement. Si la LED blanche n'est pas programmée, elle est toujours éteinte. **LED bleue** L'utilisateur peut choisir l'une des options suivantes. LED toujours éteinte; La LED s'allume sur détection d'une présence; La LED s'allume sur détection d'un mouvement. Si la LED bleue n'est pas programmée, elle est toujours éteinte. **Adressage** Si le module d'entrée est connecté au générateur maître SH2WEB24, la configuration des adresses est inutile. Il suffit que l'utilisateur saisisse le code d'identification spécifique (SIN) dans le logiciel SH, lors de la création de la configuration du système. Adresses utilisées: 2 adresses d'entrée, 1 adresse de sortie.

ESPAÑOL

Lea atentamente este manual de instrucciones. Si el equipo se utiliza de forma no especificada por el fabricante, la protección dotada al equipo puede resultar dañada. **Mantenimiento:** Asegúrese de que las conexiones relevantes se han llevado a cabo correctamente, con el fin de evitar un funcionamiento incorrecto o que el equipo resulte dañado. Para mantenerlo limpio, use un trapo humedecido, no utilice abrasivos ni disolventes. Recomendamos desconectar el equipo antes de limpiarlo.

■ **ESPECIFICACIONES DE ENTRADA**
Entradas de infrarrojos Lente Zonas de detección duales. Ángulo 90°. **Distancia de funcionamiento** ≤ 10 m.

■ **ESPECIFICACIONES DE ALIMENTACIÓN**
Alimentación Por bus.

■ **ESPECIFICACIONES DE DUPLINE®**
Tensión 8,2 V. Tensión máxima Dupline® 10 V. Tensión mínima Dupline® 5,5 V. Intensidad máxima Dupline® 5,5 mA.

■ **ESPECIFICACIONES GENERALES**
Asignación de direcciones/programación de canales Si se utiliza con el SH2WEB24, la asignación de direcciones es automática: el controlador reconoce el módulo a través del SIN (número de identificación específico) que debe introducirse en la herramienta SH. Si se utiliza con el BH8-CTRLX-230, los canales deben programarse con el BGP-COD-BAT. **Grado de protección** IP 20. **Grado de contaminación** 3. **Temperatura de trabajo** 0° a +50°C. **Temperatura de almacenamiento** -20° a +70°C. **Humedad** (sin condensación) 20 a 80% HR. **Conexión** D+ Señal. D- GND. **Homologaciones** CE, cULus.

■ **MODO DE FUNCIONAMIENTO**
B5X-PIR90-U conectado al SH2WEB24. Si el sensor PIR está conectado al SH2WEB24, el número de pulsos para la detección de presencia y movimiento, el intervalo de tiempo, la sensibilidad y las funciones LED se programan a través de una interfaz de uso muy sencillo que incorpora la herramienta (véase el manual de la herramienta SH). La velocidad de detección (el número de pulsos en un intervalo de tiempo) y la sensibilidad deben definirse como se describe más arriba. **Programación LED** Hay dos LED configurables en el B5X-PIR90-U que se pueden programar. **LED blanco** el usuario puede seleccionar una de las siguientes opciones: LED siempre desactivado; LED programado como luz de guía; siempre estará activado; LED activado al detectarse una presencia; LED activado al detectarse un movimiento. Si el LED blanco no está programado, siempre estará apagado. **LED azul** el usuario puede seleccionar una de las siguientes opciones: LED siempre desactivado; LED activado al detectarse una presencia; LED activado al detectarse un movimiento. Si el LED azul no está programado, siempre estará apagado. **Codificación/Direccionamiento** Si el módulo de entrada está conectado al controlador SH2WEB24, no se requiere de direccionamiento, ya que el módulo está equipado con un número de identificación específico (SIN). El usuario solo tiene que introducir el número SIN en la herramienta SH a la hora de crear la configuración del sistema. Canal utilizado: 2 canales de entrada, 1 canal de salida.

ITALIANO

Leggere attentamente il manuale di istruzioni. Qualora l'apparecchio venisse usato in un modo non specificato dal costruttore, la protezione prevista dall'apparecchio potrebbe essere compromessa. **Manutenzione:** Assicurarsi che le connessioni previste siano eseguite correttamente al fine di evitare qualsiasi malfunzionamento o danneggiamento dello strumento. Per mantenere pulito lo strumento usare un panno inumidito; non usare abrasivi o solventi. E' necessario scollegare lo strumento prima di eseguire la pulizia.

■ **CARATTERISTICHE DI INGRESSO**
Ingressi a infrarossi Lente Doppia zona di rilevamento. Angolo 90°. **Distanza operativa** ≤ 10 m.

■ **CARATTERISTICHE DI ALIMENTAZIONE**
Alimentazione Tramite bus.

■ **CARATTERISTICHE DUPLINE®**
Tensione 8,2 V. Tensione massima Dupline® 10 V. Tensione minima Dupline® 5,5 V. Corrente massima Dupline® 5,5 mA.

■ **CARATTERISTICHE GENERALI**
Assegnazione indirizzi/programmazione del canale Se viene utilizzato con SH2WEB24 l'assegnazione dell'indirizzo è automatica: il controllore riconosce il modulo tramite il SIN (numero unico di identificazione) che deve essere inserito nel software SH tool. **Grado di protezione** IP 20. **Grado di inquinamento** 3. **Temperatura di funzionamento** da 0° a +50°C. **Temperatura di immagazzinamento** da -20° a +70°C. **Umidità** (senza condensa) da 20 a 80% UR. **Connessione** D+ Segnale. D- GND. **Approvazioni** CE, cULus.

■ **MODALITÀ DI FUNZIONAMENTO**
B5X-PIR90-U connesso a SH2WEB24. Se il sensore PIR è connesso a SH2WEB24, il numero di impulsi per la rilevazione di presenza e di movimento, gli intervalli di tempo, la sensibilità, e le funzioni dei LED sono facilmente programmabili tramite il software SH tool (vedere il relativo manuale). La rilevazione della velocità (numero di impulsi in un intervallo di tempo) e la sensibilità vanno impostate secondo quanto riportato nel paragrafo precedente. **Programmazione LED.** Ci sono 2 LED programmabili (uno bianco ed uno blu) incorporati nel B5X-PIR90-U. **LED bianco** L'utente può selezionare una tra le seguenti opzioni: LED sempre spento; LED programmato come luce guida: è sempre ON; LED acceso quando viene rilevata una presenza; LED acceso quando viene rilevato un movimento. Se il LED bianco non è programmato, rimane sempre spento. **LED blu** L'utente può selezionare una tra le seguenti opzioni: LED sempre spento; LED acceso quando viene rilevata una presenza; LED acceso quando viene rilevato un movimento. Se il LED blu non è stato programmato, rimane sempre spento. **Codifica indirizzo** Se il modulo di ingresso viene collegato a SH2WEB24, l'assegnazione di indirizzo non è necessaria in quanto il modulo è dotato di uno specifico numero di identificazione (SIN): l'utente deve solo inserire il SIN nel software SH tool nel momento in cui si crea la configurazione di sistema. Canale utilizzato: 2 canali di ingresso, 1 canale di uscita.

DEUTSCH

Die Betriebsanleitung aufmerksam lesen. Sollte das Gerät nicht gemäß der Herstellerangaben verwendet werden, könnte der vom Gerät vorgesehene Schutz beeinträchtigt werden. **Wartung:** Sicherstellen, dass die vorgesehenen Anschlüsse richtig ausgeführt wurden, um schlechte Funktion oder Beschädigung des Gerätes zu vermeiden. Das Gerät mit einem feuchten Tuch reinigen; keine Scheuer- oder Lösemittel verwenden. Das Gerät vor der Reinigung abschalten.

■ **TECHNISCHE DATEN - EINGANG**
Infrarot-Eingänge Linse Zwei Erfassungszonen. Winkel 90°. **Reichweite** ≤ 10 m.

■ **TECHNISCHE DATEN - STROMVERSORGUNG**
Betriebsspannung Versorgung durch Bus.

■ **TECHNISCHE DATEN - DUPLINE®**
Spannung 8,2 V. Maximale Dupline®-Spannung 10 V. Minimale Dupline®-Spannung 5,5 V. Maximaler Dupline®-Strom 5,5 mA.

■ **ALLGEMEINE TECHNISCHE DATEN**
Adresszuweisung/Kanalprogrammierung Bei Nutzung des SH2WEB24 erfolgt die Adresszuweisung automatisch: Der Controller erkennt das Modul anhand der SIN (Specific Identification Number, eindeutige Identifikationsnummer), die im SHTool eingegeben werden muss. Bei Nutzung des BH8-CTRLX-230 müssen die Kanäle mit dem BGP-COD-BAT programmiert werden. **Schutzgrad** IP 20. **Verschmutzungsgrad** 3. **Betriebstemperatur** 0° bis +50°C. **Lagertemperatur** -20° bis +70°C. **Luftfeuchtigkeit** (nicht kondensierend) 20 bis 80% RH. **Anschluss** D+ Signal. D- Masse. **Zulassungen** CE, cULus.

■ **BETRIEBSMODUS**
B5X-PIR90-U verbunden mit dem SH2WEB24 Wenn der PIR-Sensor mit dem SH2WEB24 verbunden ist, können die Anzahl der Impulse für Anwesenheits- und Bewegungserkennung, die Intervalldauer, die Empfindlichkeit und die LED-Funktionen mithilfe der äußerst benutzerfreundlichen Oberfläche des Tools programmiert werden (siehe Handbuch zum SH-Tool). Die Erkennungsgeschwindigkeit (Anzahl der Impulse pro Zeitintervall) und die Empfindlichkeit müssen wie oben beschrieben festgelegt werden. **Programmierung der LEDs** Der B5X-PIR90-U ist mit zwei integrierten, konfigurierbaren LEDs ausgestattet (eine weiße und eine blaue LED), die programmiert werden können. **Weißer LED** Der Anwender kann eine der folgenden Optionen wählen. LED immer aus; LED als Führungsbeleuchtung programmiert: es ist immer EIN.; LED an, wenn Anwesenheit erkannt wird; LED an, wenn Bewegung erkannt wird. Wenn die weiße LED nicht programmiert wird, bleibt sie stets ausgeschaltet. **Blaue LED** Der Anwender kann eine der folgenden Optionen wählen. LED immer aus; LED an, wenn Anwesenheit erkannt wird; LED an, wenn Bewegung erkannt wird. Wenn die blaue LED nicht programmiert wird, bleibt sie stets ausgeschaltet. **Kodierung/Adressierung** Wenn das Eingangsmodul am SH2WEB24-Controller angeschlossen ist, ist keine Adressierung erforderlich, da das Modul über eine eindeutige Identifikationsnummer (SIN) verfügt: Der Anwender muss beim Erstellen der Systemkonfiguration im SH-Tool lediglich die SIN einfügen. Benutzter Kanal: 2-Eingang Kanäle, 1-Ausgang Kanal.

Sensitivity Sensibilité Sensibilidad Empfindlichkeit	
I/O 4	Dimension of the detected object Dimension de l'objet détecté Dimensión del objeto detectado Abmessung des erkannten Objekts
N1	96
N2	80
N3	64
N4	48
N5	32
N6	16

Number of pulses Nombre d'impulsions Número de pulsos Impulsanzahl		Time interval Intervalle de temps Intervalo de tiempo Zeitintervall	
I/O 7	Pulses Impulsions Pulsos Impulse	I/O 8	Seconds Secondes Segundos Sekunden
O1	1	P1	0.8
O2	2	P2	1.6
O3	3	P3	2.4
O4	4	P4	3.2
O5	5	P5	4.0
O6	6	P6	4.8
O7	7	P7	5.6
O8	8	P8	6.4

B5X-PIR90-U connected to the BH8-CTRLX-230. Coding/Addressing If the input module is connected to the BH8-CTRLX-230 controller, the user has to program the Dupline® channels using the BGP-COD-BAT. In this case, the sensor will detect movement but not presence. The module has the following channels:
I/O 1: PIR input
I/O 2: Not used
I/O 3: Not used
I/O 4: Sensitivity (If no channels are programmed, the default value is 3 metres).
I/O 5: Blue Led output
I/O 6: White Led output
I/O 7: Movement pulses detection (If no channels are programmed, the default value is 3 pulses).
I/O 8: Time interval (If no channels are programmed, the default value is 2.4 seconds).
Guide light. The white led can be used as guide light, programming the fail safe bit: Fail safe bit = 0, white guide OFF. Fail safe bit = 1, white guide ON. The default value is fail safe bit = 0.

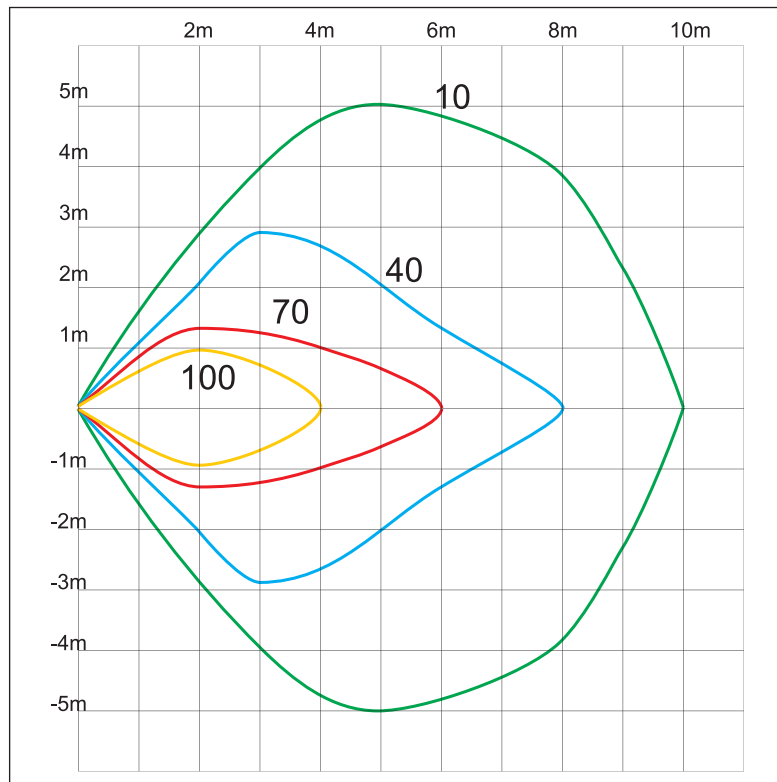
■ MOUNTING

The PIR detector is designed for mounting at a standard switch height (1.1 m). As the B5X-PIR90-U is a passive device, several detectors can be placed in the same room without interfering with each other.

The module should not be installed as follows:
a) Outdoors. b) In places exposed either to sunlight or to motor vehicle headlights pointing directly at the sensor. c) In places exposed to direct air flow from a heater or air conditioner. d) In places where rapid temperature changes occur. e) In places exposed to severe vibration. f) Close to glass or other objects which might reflect the infrared radiation.

Note: If the sensor is to detect presence, please be careful to mount it so that the area where presence has to be detected is completely covered by the sensitive area of the sensor. See figures "Horizontal and Vertical sensitive area".

Horizontal sensitive area



B5X-PIR90-U connecté au BH8-CTRLX-230. Adressage Si le module d'entrée est connecté au générateur maître BH8-CTRLX-230, l'utilisateur doit programmer les adresses Dupline® avec le BGP-COD-BAT. Dans ce cas, le capteur détecte le mouvement mais ne détecte pas la présence. Le module comprend les adresses suivantes:
E/S 1: Entrée du PIR
E/S 2: Non utilisé
E/S 3: Non utilisé
E/S 4: Sensibilité (Si aucune des adresses n'est programmée, la valeur par défaut est de 3 mètres).
E/S 5: Sortie LED bleue
E/S 6: Sortie LED blanche
E/S 7: Détection des impulsions de mouvements (Si aucune des adresses n'est programmée, la valeur par défaut est de 3 impulsions).
E/S 8: Intervalle de temps (Si aucune des adresses n'est programmée, la valeur par défaut est de 2,4 secondes).
Guidage lumineux La LED blanche peut servir de lumière de guidage, en programmant le bit de sécurité par défaut: Bit de sécurité par défaut = 0, lumière blanche de guidage éteinte. Bit de sécurité par défaut = 1, lumière blanche de guidage allumée. La valeur par défaut du bit de sécurité est de 0.

■ MONTAGE

Le capteur PIR est conçu pour montage à la hauteur standard d'un interrupteur (1,1 m). Le B5X-PIR90-U est un capteur passif et on peut en installer plusieurs dans la même salle, sans risque d'interférence. Ne jamais installer le module lors des conditions suivantes: a) En extérieur. b) Dans des lieux directement exposés au soleil ou à des véhicules à moteur dont les phares pointent directement sur le capteur. c) Dans des lieux directement exposés au débit d'air issu d'un réchauffeur ou d'un climatiseur. d) Dans des lieux sujets à des variations rapides de la température. e) Dans des lieux exposés à d'importantes vibrations. f) A proximité de vitrages ou autres objets susceptibles de réfléchir le rayonnement infrarouge. **Nota:** Si le système doit détecter la présence, installer impérativement le capteur de sorte que sa zone sensible couvre entièrement la zone de détection de présence. Voir les figures "zone horizontale et verticale sensibles".

B5X-PIR90-U conectado al BH8-CTRLX-230. Codificación/Direccionamiento Si el módulo de entrada está conectado al controlador BH8-CTRLX-230, el usuario debe programar los canales Dupline® utilizando el BGP-COD-BAT. En este caso, el sensor detectará el movimiento, pero no la presencia. El módulo tiene los siguientes canales:
I/O 1: Entrada PIR
I/O 2: No utilizado
I/O 3: No utilizado
I/O 4: Sensibilidad (Si no hay canales programados, el valor predeterminado es de 3 metros).
I/O 5: Salida LED azul
I/O 6: Salida LED blanco
I/O 7: Detección de pulsos de movimiento (Si no hay canales programados, el valor predeterminado es de 3 pulsos).
I/O 8: Intervalo de tiempo (Si no hay canales programados, el valor predeterminado es de 2,4 segundos).
Luz de guía El LED blanco se puede utilizar como luz de guía, programado el bit en caso de fallo: Bit en caso de fallo = 0, guía blanca desactivada. Bit en caso de fallo = 1, guía blanca activada. El ajuste de fábrica del bit en caso de fallo=0.

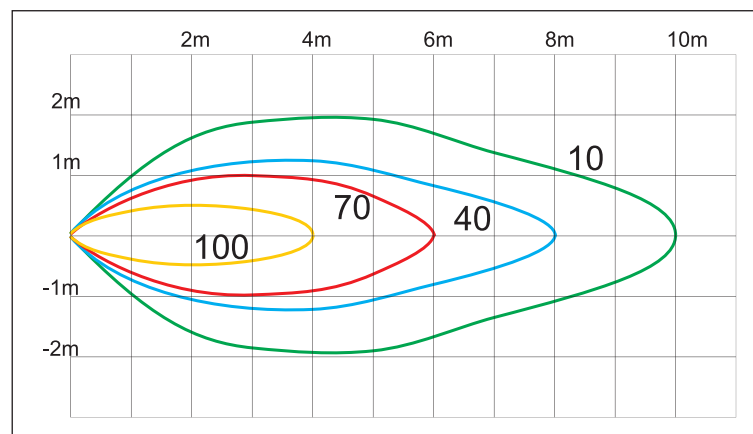
■ MONTAJE

El detector PIR está diseñado para su instalación a una altura de pulsador estándar (1,1 m). Dado que el B5X-PIR90-U es un dispositivo pasivo, es posible colocar varios detectores en una misma estancia sin que se produzcan interferencias. El módulo no debe instalarse como sigue: a) En exteriores. b) En lugares expuestos a la luz solar o a faros de vehículos motorizados que apunten directamente al sensor. c) En lugares expuestos a un caudal de aire directo, desde una unidad de aire acondicionado o de calor. d) En lugares en los que se produzcan cambios rápidos en la temperatura. e) En lugares expuestos a vibraciones agudas. f) Cerca de objetos de vidrio u otros objetos que pudieran reflejar la radiación de infrarrojos. **Nota:** Si el sensor debe detectar la presencia, tenga cuidado a la hora de montarlo, de forma que la zona donde deba detectarse la presencia esté completamente cubierta por el área sensible del sensor. Ver las figuras "zona sensible Horizontal y Vertical".

■ MONTAGGIO

Il rilevatore PIR è stato progettato per essere montato ad un'altezza standard (1,1 m). Poiché il B5X-PIR90-U è un dispositivo passivo, diversi B5X-PIR90-U possono essere posizionati nella stessa stanza senza interferire l'uno con l'altro. Questo modulo non deve essere montato nelle seguenti condizioni: A) All'esterno B) In luoghi esposti per lunghi periodi alla luce diretta del sole o a fari di veicoli a motore che puntano direttamente verso il sensore. C) In luoghi esposti in modo diretto a flussi di aria calda o fredda da impianti di riscaldamento o condizionamento. D) In luoghi dove si verificano rapide variazioni di temperatura. E) In luoghi dove sono presenti forti vibrazioni. F) Vicino a vetri o ad altri oggetti che possono riflettere la radiazione infrarossa. **Nota:** Se il sensore deve rilevare una presenza, fare attenzione ad effettuare un montaggio in modo che l'area dove la presenza debba essere rilevata sia completamente coperta dall'area di sensibilità del sensore. Vedere le figure: "Area con sensibilità Verticale" ed "Area con sensibilità Orizzontale".

Vertical sensitive area



B5X-PIR90-U verbunden mit dem BH8-CTRLX-230. Kodierung/Adressierung Wenn das Eingangsmodul am BH8-CTRLX-230-Controller angeschlossen ist, muss der Anwender die Dupline®-Kanäle mithilfe des BGP-COD-BAT programmieren. In diesem Fall erkennt der Sensor Bewegungen, jedoch nicht die Anwesenheit. Das Modul verfügt über folgende Kanäle:
E/A 1: PIR-Eingang
E/A 2: nicht belegt
E/A 3: nicht belegt
E/A 4: Empfindlichkeit (Wenn keine Kanäle programmiert werden, beträgt der Standardwert 3 Meter).
E/A 5: blauer LED-Ausgang
E/A 6: weißer LED-Ausgang
E/A 7: Erkennung von Bewegungsimpulsen (Wenn keine Kanäle programmiert werden, beträgt der Standardwert 3 Impulse).
E/A 8: Zeitintervall (Wenn keine Kanäle programmiert werden, beträgt der Standardwert 2,4 Sekunden).
Führungsbeleuchtung Die weiße LED kann als Führungsbeleuchtung verwendet werden, indem das Failsafe-Bit programmiert wird: Failsafe-Bit = 0, weiße Führungsbeleuchtung aus. Failsafe-Bit = 1, weiße Führungsbeleuchtung ein. Der Standardwert für das Failsafe-Bit ist 0.

■ BEFESTIGUNG

Der PIR-Detektor wurde für die Montage in Standardschalterhöhe entwickelt (1,1 m). Da es sich beim B5X-PIR90-U um ein passives Modul handelt, können mehrere Melder im gleichen Raum platziert werden, ohne dass sie sich gegenseitig stören. Das Modul darf nicht auf folgende Art und Weise installiert werden: a) Im Außenbereich. b) An Standorten, an denen der Sensor direkt einfallendem Sonnenlicht oder Fahrlicht von Kraftfahrzeugen ausgesetzt ist. c) An Standorten, die im direkten Luftstrom eines Heizgeräts oder eines Klimageräts liegen. d) An Standorten, an denen schnelle Temperaturänderungen auftreten. e) An Standorten, die starken Erschütterungen ausgesetzt sind. f) In unmittelbarer Nähe von Objekten aus Glas oder anderen Materialien, welche die Infrarotstrahlung möglicherweise reflektieren. **Hinweis:** Wenn der Sensor in der Lage sein soll, Anwesenheit zu erkennen, muss er unbedingt so montiert werden, dass der Bereich, in dem die Anwesenheit erkannt werden soll, vollständig vom Empfindlichkeitsbereich des Sensors abgedeckt wird. Siehe Abbildung "Horizontale und vertikale empfindliche Zone".

Approvals: CE, cULus according to UL60950.
UL notes: Max ambient temperature: 40°C.

Homologations CE, cULus selon UL60950.
Notes UL: Température ambiante maxi: 40°C.

B5X-PIR90-U Instruction Manual

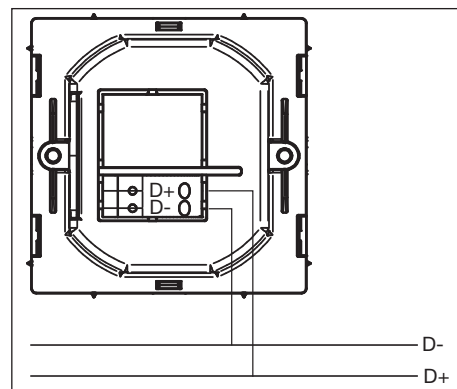
CARLO GAVAZZI



Vedhæft her etiketten
Fäst här etiketten
Fest her etiketten
Bevestig hier het label

SIN 255.255/999.999

Skriv her placeringen
Skriv här för den plats
Skriv her er plasseringen
Schrijf hier de locatie



DANSK



Læs brugervejledningen omhyggeligt. Hvis instrumentet skal anvendes på en måde, der ikke er beskrevet af producenten, kan instrumentets beskyttelsesforanstaltninger være utilstrækkelige. **Vedligeholdelse:** Kontrollér, at monteringen af udtrækningsmodulerne og de relevante tilslutninger foretages korrekt for at undgå fejlfunktioner eller beskadigelse af instrumentet. Brug en let fugtet klud til rengøring af instrumentet. Der må ikke anvendes slibe- eller opløsningsmidler. Vi anbefaler, at instrumentet frakobles før rengøring.

■ **INDGANGSSPECIFIKATIONER**
Infrarøde indgange Linse Dobbelt detektionszone. Vinkel 90°. Tæstefstand ≤ 10 m.

■ **FORSYNINGSSPECIFIKATIONER**
Strømforsyning Forsynet via bus.

■ **DUPLINE®-SPECIFIKATIONER**
Spænding 8,2 V. **Maks. Dupline®-spænding** 10 V. **Min. Dupline®-spænding** 5,5 V. **Maks. Dupline®-strøm** 5,5 mA.

■ **GENERELLE SPECIFIKATIONER**
Adresstildeling/kanalprogrammering Hvis enheden bruges sammen med SH2WEB24 sker adresstildelingen automatisk. Kontrolle- ren genkender modulet gennem "SIN" (Specifikt Identifikations - Nummer) som skal sættes ind i SH-værktøjet. Hvis den bruges sammen med BH8-CTRLX-230, skal kanalerne programmeres ved hjælp af BGP-COD-BAT. **Tæthedegrad** IP 20. **Beskyttelsesgrad** 3. **Driftstemperatur** 0° til +50°C. **Lagertemperatur** -20° til +70°C. **Fugt** (ikke kondenserende) 20 til 80% RH. **Tilslutning** D+ Signal. D- GND. **Godkendelser** CE, cULus.

■ **FUNKTIONSBESKRIVELSE**
B5X-PIR90-U forbundet til SH2WEB24 Hvis PIR-sensoren skal forbindes til SH2WEB24, programmeres antallet af impulser for tilstedeværelses- og bevægelsesdetektion, intervallerperioden, følsomheden samt LED-funktionerne med et meget brugervenligt interface i værktøjet (se manual for SH-værktøjet). Detektionshastigheden (antal impulser i et tidsinterval) og følsomheden skal være defineret som beskrevet ovenfor. **LED-programmering** Der er to konfigurerbare LED'er der kan programmeres på B5X-PIR90-U - en hvid og en blå. **Hvid LED** Brugeren kan vælge én af følgende indstillinger: LED altid slukket; LED programmeret som ledelys: er den altid Tændt; LED tænder når der detekteres en tilstedeværelse; LED tænder når der registreres en bevægelse. Hvis den hvide LED ikke er programmeret, er den altid slukket. **Blå LED** Brugeren kan vælge én af følgende indstillinger: LED altid slukket; LED tænder når der detekteres en tilstedeværelse; LED tænder når der registreres en bevægelse. Hvis den blå LED ikke er programmeret, er den altid slukket. **Kodning/adressering** Hvis indgangsmodulet er forbundet til SH2WEB24-kontrolleren, er adressekodning ikke nødvendig da modulet er forsynet med et særligt identifikationsnummer (SIN). Brugeren skal blot indsætte SIN i SH-værktøjet under konfigurationen af systemet. Anvendte kanaler: 2 indgangskanaler, 1 udgangskanal.

SVENSKA



Läs noggrant genom manualen. Om instrumentet används på ett sådant vis som inte specificeras av tillverkaren, kan instrumentets angivna säkerhet reduceras. **Underhåll:** försäkra att alla anslutningar är korrekta anslutna för att undvika funktionsfel eller skada på instrumentet. För att hålla instrumentet rent, använd en lätt fuktad trasa; använd inte något slipmedel eller lösningsmedel. Vi rekommenderar att instrumentet kopplas ifrån innan det rengörs.

■ **INGÅNGSSPECIFIKATIONER**
Infraröd ingångar Lins Dubbla detekteringszoner. Vinkel 90°. **Funktionsavstånd** ≤ 10 m.

■ **STRÖMFÖRSÖRJNING SPECIFIKATIONER**
Strömförsörjning Strömförsörjs via buss.

■ **DUPLINE®-SPECIFIKATIONER**
Spänning 8,2 V. **Max. Dupline®-spänning** 10 V. **Min. Dupline®-spänning** 5,5 V. **Max. Dupline®-ström** 5,5 mA.

■ **ALLMÄNNA SPECIFIKATIONER**
Adresstildelning/kanalprogrammering Om den används med SH2WEB24 sker adresstildelingen automatiskt: styrenheten identifierar modulen genom SIN (Specific Identification Number - specifikt identifikationsnummer) som måste läggas in i SH-verktyget. Om den används med BH8-CTRLX-230 måste kanalerna programmeras med BGP-COD-BAT. **Kapslingsklass** IP 20. **Föroreningsgrad** 3. **Driftstemperatur** 0° till +50°C. **Lagringstemperatur** -20° till +70°C. **Fuktighet** (icke-kondenserande) 20 till 80% RH. **Anslutning** D+ Signal. D- Jord. **Godkännanden** CE, cULus.

■ **FUNKTIONSSÄTT**
B5X-PIR90-U ansluten till SH2WEB24 Om PIR-sensorn är ansluten till SH2WEB24 programmeras antalet pulser för närvaro- och rörelsedetektering, intervallperioden, känsligheten och LED-funktionerna med ett mycket användarvänligt gränssnitt i verktyget (se SH-verktygets bruksanvisning). Detekteringshastigheten (antal pulser inom ett tidsintervall) och känsligheten måste definieras enligt beskrivningen ovan. **LED-programmering** Det finns två konfigurerbara LED:er (en vit och en blå) på B5X-PIR90-U som ska programmeras. **Vit LED** användaren kan välja ett av följande alternativ: LED alltid av. LED programmerad som ledljus: det är alltid PÅ; LED på när närvaro detekteras; LED på när rörelse detekteras. Om den vita LED:n inte är programmerad är den alltid av. **Blå LED** användaren kan välja ett av följande alternativ: LED alltid av; LED på när närvaro detekteras; LED på när rörelse detekteras. Om den blåa LED:n inte är programmerad är den alltid av. **Kodning/Adressering** Om ingångsmodulen ansluts till SH2WEB24-styrenheten behövs ingen adressering eftersom modulen är försedd med ett specifikt identifikationsnummer (SIN). Användaren behöver endast lägga in SIN-numret i SH-verktyget vid systemkonfigurationen. Används kanal: 2 ingång kanaler, 1 utgång kanal.

NORSK



Les nøye bruksanvisningen. Hvis produktet er brukt på en måte som ikke er angitt av produsenten, kan beskyttelsen av produktet bli svekket. **Vedlikehold:** sørg for at tilkoblingene er korrekt utført for å unngå funksjonsfeil eller skade på produktet. For å holde produktet rent, bruk en lett fuktet klut, ikke bruk skuremidler eller løsemidler. Vi anbefaler å koble fra produktet før rengjøring.

■ **INNGANGSSPESIFIKASJONER**
Infrarød innganger Linser Doble deteksjonszoner. Vinkel 90°. **Rekkevidde** ≤ 10 m.

■ **TILFØRSELSSPESIFIKASJONER**
Strømforsyning Levert av buss.

■ **DUPLINE®-SPESIFIKASJONER**
Spenning 8,2 V. **Maksimum Dupline®-spenning** 10 V. **Minimum Dupline®-spenning** 5,5 V. **Maksimum Dupline®-strøm** 5,5 mA.

■ **GENERELLE SPESIFIKASJONER**
Adresstildelinger/kanalprogrammering Dersom den brukes sammen med SH2WEB24 skjer adresstildelingen automatisk: controlle- ren gjenkjenner modulen gjennom SIN (Specific Identification Number) som må legges inn i SH-verktoyet. Hvis den brukes sammen med BH8-CTRLX-230, må kanalene programmeres fra BGPCOD-BAT. **Kapslingsgrad** IP 20. **Forurensningsgrad** 3. **Driftstemperatur** 0° til +50°C. **Lagringstemperatur** -20° til +70°C. **Fuktighet** (ikke-kondenserende) 20 til 80% RH. **Tilkobling** D+ Signal. D- GND. **Godkjenninger** CE, cULus.

■ **FUNKSJONSMÅTER**
B5X-PIR90-U koblet til SH2WEB24 Hvis PIR-sensoren er koblet til SH2WEB24, programmeres antall pulser for tilstedeværelse og bevegelses-deteksjon, intervalltid, følsomhet samt LED-funksjoner med et meget brukervennlig grensesnitt i verktøyet (se håndboken for SH-verktoyet). Deteksjonshastighet (antall pulser i et tidsintervall) og følsomheten må defineres som beskrevet over. **LED-programmering** Det finnes to konfigurerbare LED-er (en hvit og en blå) på B5X-PIR90-U som skal programmeres. **Hvit LED** Brukeren kan velge en av følgende alternativer: LED alltid av; LED programmeret som ledelys: På når tilhørende funksjonen er av; LED på når tilstedeværelse er detektert; LED på når en bevegelse er detektert. Hvis den hvite LED-en ikke er programmeret, er den alltid av. **Blå LED:** Brukeren kan velge en av følgende alternativer: LED alltid av; LED på når tilstedeværelse er detektert; LED på når en bevegelse er detektert. Hvis den blå LED-en ikke er programmeret, er den alltid av. **Koding/adressering** Hvis inngangsmodulen er koblet til SH2WEB24-kontrolleren, er ikke adressering nødvendig fordi modulen er utstyrt med et unikt identifikasjonsnummer (SIN): Brukeren trenger bare sette inn SIN-nummeret i konfigurasjons-verktoyet når systemkonfigurasjonen opprettes. Brukte kanal: 2 inngang kanaler, 1 utgang kanal.

Følsomhed Känslighet Følsomhet	
I/O 4	Dimensioner på det detekterede objekt Dimension detekterade objektet Dimensjon av detekteres objektet
N1	96
N2	80
N3	64
N4	48
N5	32
N6	16

Antal impulser Antal pulser Antall pulser		Tidsintervall Tidsintervall Tidsintervall	
I/O 7	Impulser Pulser Pulser	I/O 8	Sekunder Sekunder Sekunder
O1	1	P1	0.8
O2	2	P2	1.6
O3	3	P3	2.4
O4	4	P4	3.2
O5	5	P5	4.0
O6	6	P6	4.8
O7	7	P7	5.6
O8	8	P8	6.4

B5X-PIR90-U forbundet til BH8-CTRLX-230.

Kodning/adressering Hvis indgangsmodul er for-bundet til BH8-CTRLX-230-kontrolleren, skal brugeren programmere Dupline®-kanalerne ved hjælp af BGP-COD-BAT. I dette tilfælde vil sensoren registrere bevægelse men ikke tilstedeværelse. Modulet indeholder følgende kanaler:
I/O 1: PIR-indgang
I/O 2: Bruges ikke
I/O 3: Bruges ikke
I/O 4: Følsomhed (Hvis ingen af kanalerne er programmeret, er standardværdien tre meter).
I/O 5: Blå LED-udgang
I/O 6: Hvid LED-udgang
I/O 7: Detektion af bevægelsesimpulser (Hvis ingen af kanalerne er programmeret, er standardværdien tre impulser).
I/O 8: Tidsinterval (Hvis ingen af kanalerne er programmeret, er standardværdien 2,4 sekunder).

Ledelys Ved at programmere den fejlsikre bit kan den hvide LED-indikator bruges som ledelys: Fejlsikker bit = 0. Hvidt ledelys slukket. Fejlsikker bit = 1. Hvidt ledelys tændt. Standardværdien er: fejlsikker bit = 0.

■ MONTERING

PIR-sensoren er designet til montering i standardkontakthøjde (1,1 m). Eftersom B5X-PIR90-U er en passiv enhed, kan man placere flere sensorer i samme rum uden at de forstyrrer hinanden. Modulet må ikke installeres som følger: a) Udendørs. b) På steder der er udsat for direkte sollys eller forlygter på motorkøretøjer. c) På steder der er udsat for direkte luftstrøm fra varmeapparat eller klimaanlæg. d) På steder der er udsat for hurtige temperaturskift. e) På steder der er udsat for kraftige rystelser. f) Tæt på glas eller andet som kan reflektere den infrarøde stråle. **N.B.:** Hvis sensoren skal registrere tilstedeværelse, skal den monteres omhyggeligt sådan at det område hvor tilstedeværelse skal detekteres er fuldstændig dækket af sensorens følsomhedszone. Se figuren "Horizontal and Vertical sensitive area".

B5X-PIR90-U ansluten till BH8-CTRLX-230.

Kodning/adressering Om ingångsmodulen ansluts till BH8-CTRLX-230-styrenheten måste användaren programmera Dupline®-kanalerna med BGP-COD-BAT. I detta fall kommer sensorn att detektera rörelse men inte närvaro. Modulen har följande kanaler:
I/O 1: PIR-ingång
I/O 2: Används inte
I/O 3: Används inte
I/O 4: Känslighet (Om inga kanaler programmeras är standardvärdet 3 meter).
I/O 5: Utgång blå LED
I/O 6: Utgång vit LED
I/O 7: Detektering av rörelsepulser (Om inga kanaler programmeras är standardvärdet 3 pulser).
I/O 8: Tidsintervall (Om inga kanaler programmeras är standardvärdet 2,4 sekunder).

Ledljus Den vita LED:n kan användas som ledljus genom programmering av den felsäkra biten: Felsäker bit = 0, vitt ledljus av. Felsäker bit = 1, vitt ledljus på. Standardvärdet för felsäker bit = 0.

■ MONTERING

PIR-detektorn är avsedd för montering på en standardhöjd för strömbrytare (1,1 m). Eftersom B5X-PIR90-U är en passiv enhet kan flera detektorer placeras i samma rum utan att de påverkar varandra. Modulen bör inte installeras enligt följande: a) Utomhus. b) På platser som exponeras för solljus eller för motorfordons strålkastare där ljuset riktas direkt mot sensorn. c) På platser som exponeras för direkt luftflöde från en värmare eller luftkonditionering. d) På platser där snabba temperaturförändringar förekommer. e) På platser som exponeras för kraftiga vibrationer. f) Nära glas eller andra föremål som kan reflektera den infraröda strålningen. **OBS:** Om sensor ska detektera närvaro, se till att montera den så att området där närvaro ska detekteras är helt täckt av sensorns känslighetsområde. Se figuren "Horizontal och Vertical sensitive area".

B5X-PIR90-U koblet til BH8-CTRLX-230.

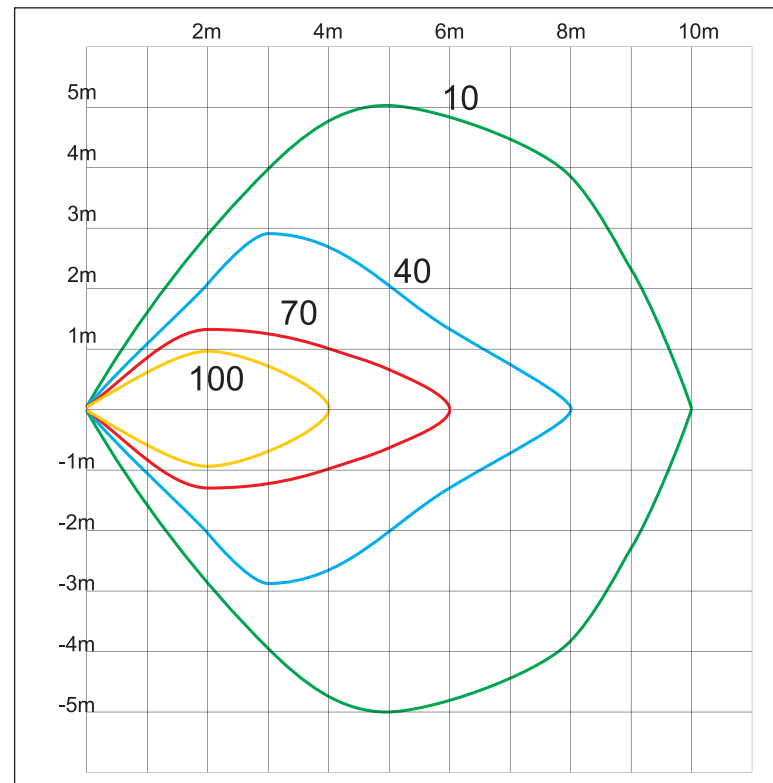
Koding/adressering Hvis inngangsmodulen er koblet til BH8-CTRLX-230-controlleren, må brukeren programmere Dupline®-kanaler med BGP-COD-BAT. I dette tilfellet, vil sensoren detektere bevegelse, men ikke tilstedeværelse. Modulet har følgende kanaler:
I/O 1: PIR-inngang
I/O 2: Ikke brukt
I/O 3: Ikke brukt
I/O 4: Følsomhet (Hvis ingen kanaler er programmeret, er standardverdien 3 meter).
I/O 5: Blå LED-utgang
I/O 6: Hvit LED-utgang
I/O 7: Bevegelse pulser deteksjon (Hvis ingen kanaler er programmeret, er standardverdien 3 pulser).
I/O 8: Tidsintervall (Hvis ingen kanaler er programmeret, er standardverdien 2,4 pulser).

Ledelys Den hvite LED-en kan brukes som ledelys, programmering av feilsikker bit: Feilsikkert bit = 0, hvitt ledelys av. Feilsikkert bit = 1, hvitt ledelys på. Standardverdien er feilsikker bit = 0.

■ MONTERING

PIR-detektoren er utviklet for montering i standard bryterhøyde (1,1 m). Fordi B5X-PIR90-U er en passiv enhet, kan flere detektorer plasseres i samme rom uten å forstyrre hverandre. Modulen må ikke installeres: a) Utendørs. b) På steder som enten er utsatt hvor sollys eller frontlyktene fra kjøretøyer peker direkte mot sensoren. c) På steder utsatt for direkte luftstrøm fra et varmeapparat eller klima-anlegg. d) På steder med raske temperaturendringer. e) På steder utsatt for kraftige vibrasjoner. f) Lukking av vindu eller andre gjenstander som kan reflektere den infrarøde strålingen. **N.B.** Hvis sensoren må detektere tilstedeværelse, må du være nøye med å montere den slik at området hvor tilstedeværelse må detekteres er fullstendig dekket av sensorens følsomhedsområde. Se figuren "Horizontal and Vertical sensitive area".

Horizontal sensitive area



Vertical sensitive area

