

ENGLISH Safety and Warning Notes

Read instructions!
Before working with this unit, read these instructions carefully and completely. Make sure that you have understood all the information!

Disconnect the system from the supply network
Before any installation, maintenance or modification work: Disconnect your system from the supply network. Ensure that supply is not reconnected inadvertently.

Before start of operation
Ensure appropriate installation
Warning! Improper installation / operation impair safety and result in operational difficulties or complete failure of the unit.
The unit must be installed and put into service appropriately by qualified personnel. Compliance with the relevant regulations must be ensured. Before operation, the following conditions must be ensured, in particular:

- Connection to main power supply in compliance with VDE0100 and EN50178.
- With stranded wires: all strands must be secured in the terminal blocks (potential danger of short circuit).
- Unit and power supply cables must be properly fused; if necessary a manually controlled disconnecting element must be used to disengage from supply mains.
- The non-fused earth conductor must be connected to the ground terminal (protection class 1).
- All output lines must be rated for the power supply output current and must be connected with the correct polarity.
- Sufficient air-cooling must be ensured.
- Use in a pollution degree 2 environment

In operation: No modifications!
As long as the unit is in operation: do not modify the installation! The same applies also to the secondary side. Risk of electric arcs and electric shock (fatal)!
Only (dis) connect plug connectors when the power is off!

Convection cooling
Do not cover any ventilation holes!
Leave sufficient space around the unit for cooling! See supplementary sheet "Technical Data" and Fig. 1

Warning: High voltage! Store energy!
The unit contains unprotected conductors carrying a lethal high voltage, and components storing substantial amounts of energy. Improper handling may result in an electric shock or serious burn!

- The unit must not be opened except appropriately trained personnel!
- Do not introduce any object into the unit!
- Keep away from fire and water!

Installation

Application
This unit is a primary switched-mode power supply designed for use in panel-board installations or building-in applications where access to the supply is restricted (shock-hazard protection). It must only be installed and put into service appropriately by qualified personnel.

Mounting
Permissible mounting position: see Fig. 1 keep free ventilation hole, leave space for cooling!
Recommended to have 25mm free space at all sides for ventilation / cooling: see supplementary sheet "Technical Data".

Snap on support rail (See Fig. 2)

- Tilt the unit slightly rearwards.
- Fit the unit over top hat rail.
- Slide it downward until it hits the stop.
- Press against the bottom front side for locking.
- Shake the unit slightly to check the locking action.

Front elements
Operation indicator
The green LED lights up while the PSU working properly.
DC output low indicator
The red LED lights up while the output voltage is too low.

Potentiometer
Setting the output voltage.

Connection
• Data for permitted loads, cable cross-sections and stripping: see enclosed leaflet " Technical Data " (See Fig. 3).
Use only commercial cables designed for the indicated voltage and current values!
• With flexible cables: make sure that all stranded cable are secured in the terminal.
Ensure proper polarity at output terminals!

Grounding

- **Do not operate without PE connection!** To comply with EMC and safety standards (CE mark, approvals), the unit must only be operated if the PE terminal is connected to the non-fused earth conductor.
- Secondary side is not earthed; if necessary the or terminal can be earthed optionally.

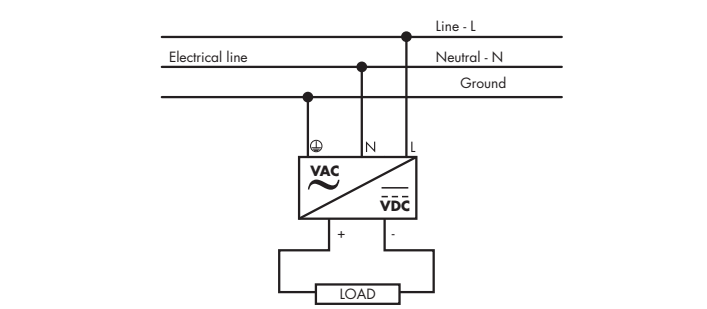
Internal fuse
The internal input fuse serves to protect the unit and must not be replaced by the user. In case of an internal defect, the unit must be returned to the manufacturer for safety reasons.

Removal
Removal from DIN Rail. Insert a flat screwdriver into the slot in the clamp. Pull down.

Connection specification

	SPDC 120W	SPDC 240W	SPDC 480W
Terminal type	Input: 6.35mm 3PIN screw terminals		
Screw driver blade	3.5mm slotted or cross screwdriver		
Tightening torque (Recommended)	1Nm		
Flexible conductor Cross section Max	4mm ²		
Flexible conductor Cross section Min	0.5mm ²		
Conductor Cross section AWG Max	AWG20 (GND wire >18AWG)		
Conductor Cross section AWG Min	AWG10 (GND wire >18AWG)		
Rigid conductor Cross-section Min	6mm ²		
Rigid conductor Cross-section Max	0.5mm ²		
Max Wire Diameter	2.8mm ²		

Wiring diagram



DEUTSCH Sicherheitshinweise

Lesen Sie diese Anleitung!
Lesen Sie diese Anweisungen, bevor Sie das Gerät montieren, anschließen und in Betrieb nehmen. Wenden Sie sich bei Fragen zu dieser Anleitung oder den technischen Daten an Carlo Gavazzi GmbH Weiterstadt.

Trennen Sie Ihr System vom elektrischen Netz
Trennen Sie Ihr System vor Installation, Wartung oder Änderungen vom elektrischen Netz. Sorgen Sie dafür, dass es nicht durch unbefugte Personen wieder eingeschaltet werden kann!

Überprüfen Sie das Gerät vor dem Einschalten auf fehlerfreie Installation
Warnung! Installation, Betrieb und Wartung dürfen nur durch eine Elektrofachkraft erfolgen; im anderen Fall ist die elektrische Sicherheit des Gerätes nicht gewährleistet; Funktionsstörungen oder ein kompletter Ausfall können die Folge sein. Die Anforderungen der DIN EN-Normen und VDE-Bestimmungen müssen erfüllt sein. Vor der ersten Inbetriebnahme müssen folgende Bedingungen erfüllt sein:

- Anschluss an das elektrische Netz entsprechend VDE 0100 und DIN EN 50178.
- Bei mehradrigen Leitungen: Alle Einzelleiter müssen sicher an den Klemmen angeschlossen sein, um einen möglichen Kurzschluss oder die Berührung von spannungsführenden Leitern zu vermeiden.
- Die Leiter von Gerät und Stromversorgung müssen ausreichend abgesichert sein. Falls erforderlich, ist eine handbetätigte Einrichtung zur Trennung vom elektrischen Netz vorzusehen.
- Der nicht abgesicherte Erdleiter ist an die Klemme boden anzuschließen (Schutzklasse 1).
- Alle Ausgangsleitungen müssen für den Ausgangsstrom der Stromversorgung ausgelegt und mit der richtigen Polarität angeschlossen sein.
- Eine ausreichende Luftkühlung muss sichergestellt sein.

Bei Betrieb: Keine Änderungen!
Nehmen Sie im laufenden Betrieb des Gerätes keine Änderungen an der Installation vor; das gilt auch für die Sekundärseite. Es besteht die Gefahr von elektrischen Bogenentladungen und lebensgefährlichem elektrischen Schlag. **Steckverbindungen nur bei ausgeschalteter Versorgungsspannung herstellen oder lösen.**

Konvektionskühlung
Decken Sie keine Kühlschlitze ab! Lassen Sie bei der Montage genügend Platz für ausreichende Kühlung! Beachten Sie Abb. 1 und die „Technischen Daten“.

Warnung: Hochspannung! Gespeicherte elektrische Energie!
Im Gerät sind nicht abgedeckte Leiter, die lebensgefährliche Spannungen führen, und Bauteile installiert, die hohe elektrische Energien speichern. Ein nicht fachgerechter Umgang mit dem Gerät kann zu tödlichen Verletzungen führen!

- Das Gerät darf nur von einer Elektrofachkraft geöffnet werden!
- Stecken Sie keine Gegenstände in das Gerät!
- Schützen Sie das Gerät vor Feuer und Wasser!

Installation

Anwendung
Das Gerät ist ein primär getaktetes Schaltnetzteil für die Installation in Schaltschränken oder die Anwendung als Einbaugerät, bei denen der direkte Zugang zur Stromversorgung zum Schutz vor elektrischem Schlag nicht möglich ist. Es darf nur durch eine Elektrofachkraft installiert, in Betrieb genommen und gewartet werden.

Montage
Montage des Gerätes: Siehe Abb. 1. Decken Sie die Kühlschlitze nicht ab; lassen Sie nach allen Seiten etwa 25 mm Abstand für Lüftung und Kühlung! Beachten Sie dazu die „Technischen Daten“ im Datenblatt. **Aufsetzen auf Hutschiene** (siehe Abb. 2)

- Neigen Sie das Gerät leicht nach hinten.
- Setzen Sie die Halterung des Gerätes auf die Oberseite der Hutschiene.
- Drücken Sie das Gerät nach hinten, bis es einrastet.
- Drücken Sie das Gerät nach hinten, bis es einrastet.
- Überprüfen Sie, ob das Gerät sicher in seiner Montageposition sitzt.

Bedienelemente an der Frontseite
Betriebsanzeige
Zeigt an, ob das Gerät störungsfrei arbeitet. Die grüne LED "DC ON" leuchtet, wenn die Spannung an den Ausgangsklemmen mehr als das 75% der Ausgangs-Nennspannung beträgt. **Anzeige für niedrige DC-Ausgangsspannung** Die rote LED "DC LOW" leuchtet, wenn die Spannung an den Ausgangsklemmen im Bereich von 70% bis 90% der Nennspannung liegt. **Potentiometer Einstellung der Ausgangsspannung.**

Erdung
Daten für zulässige Lasten, Leiterquerschnitte und Abisolierlängen: Siehe das beiliegende Datenblatt "Technische Daten" (siehe Abb. 3).

- Verwenden Sie nur Kabel und Leitungen mit VDE-Zeichen, die für die angegebenen Spannungen und Ströme ausgelegt sind!
- Bei flexiblen Leitungen: Alle Einzelleiter müssen sicher an den Klemmen angeschlossen sein. Überprüfen Sie die Ausgangsanschlüsse auf richtige Polarität!

Erdung

- Nehmen Sie das Gerät nicht ohne geerdeten Schutzleiter in Betrieb! Um die Anforderungen an EMV und elektrische Sicherheit zu gewährleisten, darf das Gerät nur betrieben werden, wenn der Schutzleiter-Anschluss mit dem nicht abgesicherten Erdleiter verbunden ist.
- Die Sekundärseite ist nicht geerdet; falls erforderlich, kann die oder - Klemme zusätzlich geerdet werden

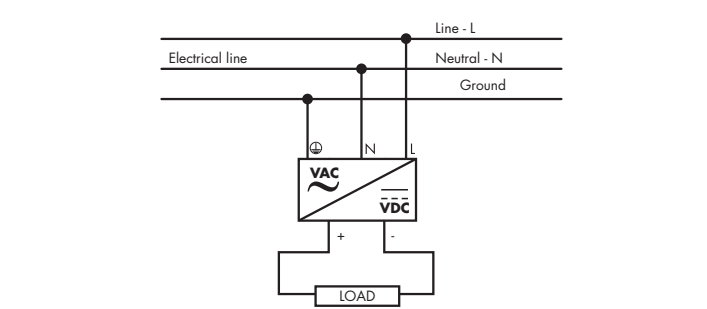
Gerätesicherung
Die Gerätesicherung schützt das Netzteil und darf vom Anwender nicht ausgetauscht werden. Bei einem Defekt muss das Gerät zur Reparatur an Carlo Gavazzi Weiterstadt geschickt werden, um die elektrische Sicherheit bei Wiederinbetriebnahme zu gewährleisten.

Ausbau
Stecken Sie einen Schraubendreher in den Schlitz der Halterung. Ziehen Sie die Halterung bis zu einem hörbaren Click nach unten und nehmen das Schaltnetzteil von der DIN-Schiene (siehe Abb. 4).

Angaben zum Anschluss

	SPDC 120W	SPDC 240W	SPDC 480W
Klemmentyp	Eingang: 6.35mm 3PIN Schraubklemmen		
Schraubendreherklinge	3.5mm Schlitz- oder Kreuzschraubendreher		
Anzugsdrehmoment (Empfohlen)	1Nm		
Flexibler Leiterquerschnitt max.	4mm ²		
Flexibler Leiterquerschnitt min.	0.5mm ²		
Leiterquerschnitt AWG max.	AWG20 (GND Kabel >18AWG)		
Leiterquerschnitt AWG min.	AWG10 (GND Kabel >18AWG)		
Starrer Leiterquerschnitt min.	6mm ²		
Starrer Leiterquerschnitt max.	0.5mm ²		
Max. Kabeldurchmesser	2,8mm ²		

Schaltdiagramm



DANSK Sikkerheds- og advarselsanvisninger

Læs denne vejledning!
For du begynder at bruge denne enhed, skal du gennemlæse denne vejledning grundigt i sin helhed. Vær sikker på, at du har forstået alle de oplysninger, den indeholder!

Afbryd forsyningen til systemet
For der foretages nogen form for installation, vedligeholdelse eller modifikation, skal systemet kobles fra elnettet. Vær sikker på, at den ikke ved et uheld kan blive tilsluttet igen!

For driften påbegyndes:
Kontrollér, at installationen er korrekt
Advarsel! Fejlagtig installation eller forkert drift forringer sikkerheden og kan medføre driftsproblemer eller svigt i enheden. Enheden må kun installeres og sættes i drift af autoriserede montører. Det skal sikres, at alle relevante retningslinjer overholdes. Før driften påbegyndes, skal følgende forhold tilsikres, især:

- Tilslutning til hovedstrømforsyningen i overensstemmelse med VDE01000 og EN50178.
- I tilfælde af flertrådede ledninger skal alle tråde være forsvarligt fastgjort i terminalblokkene (for at undgå risiko for kortslutning).
- Alle kabler til og fra enheden og strømforsyningen skal være forsynet med sikringsafbryder. Om nødvendigt skal der benyttes en manuel afbryder til frakobling fra strømforsyningen.
- Jordlederen uden sikring skal sluttes til jorden-terminalen (beskyttelsesklasse 1).
- Alle udgangsfaser skal være dimensioneret til strømforsyningens udgangsstrom og skal være tilsluttet med korrekt polaritet.
- Det skal sikres, at der er tilstrækkelig
- Det skal sikres, at der er tilstrækkelig luftkøling.

Under driften: Ingen modifikationer!
Så længe enheden er i drift, må der ikke foretages nogen modifikationer i installationen! Det samme gør sig gældende for sekundærside. Der er risiko for elektrisk buedannelse og livsfarlig elektrisk stød! **Stik må kun tilsluttes og frakobles, når strømmen er slukket!**

Konvektionsafkøling
Ventilationshuller må ikke tildækkes! Der skal være tilstrækkelig plads omkring enheden til afkøling! Se det supplerende ark "Tekniske data" samt fig. 1.

Advarsel: Hojspænding! Energioplagring!
Enheden indeholder ubeskyttede ledere, der fører en livsfarlig hojspænding, samt komponenter, der oplagrer betragtelige mængder energi. Forkert håndtering kan medføre elektrisk stød og/eller alvorlige forbrændinger!

- Enheden må kun åbnes af behørigt uddannet personale!
- Der må ikke indføres nogen form for genstande i enheden!!
- Enheden skal holdes væk fra brandkilder og vand!

Installation

Anvendelse
Denne enhed er en switch mode-primærforsyning, der er beregnet til anvendelse i omskiftertavler eller indbygningsskabe med begrænset adgang til forsyningen (forebyggelse af elektrisk stød). Enheden må kun installeres og sættes i drift af autoriserede montører.

Montering
Den tilladte monteringsposition fremgår af fig. 1. Sørg for, at ventilationshullet ikke overdækkes, og sørg for tilstrækkelig plads til afkøling! Det anbefales at have 25 mm fri rum til alle sider med henblik på ventilation/afkøling: Se det supplerende ark "Tekniske data".

Snap-On støtteskinne (se fig. 2)

- Vip enheden lidt bagud.
- Sæt enheden ned over top hat-skinne.
- Lad den glide nedad, indtil den når stoppet.
- Tryk nederst på enhedens front for at låse den på skinne.
- Ryk forsigtigt i enheden for at kontrollere låsningen.

Elementer på fronten
Driftsindikator Angiver, om enheden fungerer korrekt. Den grønne lysdiode er tændt, hvis spændingen ved udgangsterminalen er højere end 75%.

Indikator for lav DC-udgang
Den røde lysdiode lyser op, hvis spændingen ved udgangsterminalen ligger på 70-90 % af den nominelle spænding.

Potentiometer
Indstilling af udgangsspændingen.

Tilslutning

- Data vedr. tilladt belastning, kabeltværsnit og afisolering af kabler findes i det supplerende ark "Tekniske data" (se fig. 3).
- Brug kun almindeligt tilgængelige kabler, der er beregnet til de angivne spændings- og strømverdier!
- Hvis der anvendes flekskabler, skal det sikres, at alle tråde i kablet er forsvarligt fastgjort i terminalen.
- Kontrollér, at polariteten ved udgangsterminalerne er korrekt!

Jordforbindelse

- Enheden må ikke anvendes uden PE-tilslutning! Enheden skal overholde EMC-retningslinjerne og gældende sikkerhedsstandarder (CE-mærkning, godkendelser) og må derfor kun anvendes hvis PE-terminalen er sluttet til jordlederen uden sikring.
- Sekundærside er ikke jordforbundet. Om nødvendigt kan eller terminalen jordforbindes.

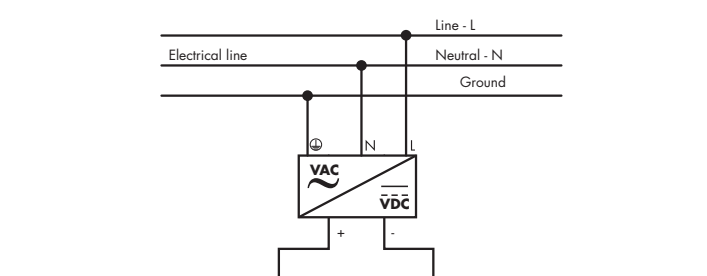
Intern sikring
Den interne indgangssikring skal beskytte enheden og må ikke udskiftes af brugeren. Hvis der opstår en intern fejl, skal enheden returneres til producenten af sikkerhedsmæssige årsager.

Afmontering
For en flad skruetrækker ind i rillen i klemmen. Træk klemmen nedad, indtil den klikker, og drej switch mode-forsyningens bund udad. (Se fig. 4).

Tilslutningsspecifikation

	SPDC 120W	SPDC 240W	SPDC 480W
Klemmetype	Indgang: 6.35mm 3PIN skrueklammer		
Skruestrækkerblad	3,5mm kærvet eller krydsskruestrækker		
Tilspændingsmoment (Anbefalet)	1Nm		
Fleksibelt ledertvær- snit, maks.	4mm ²		
Fleksibelt ledertvær- snit, min.	0.5mm ²		
Ledertværnsnit Maks.	AWG20 (Jordledning >18AWG)		
Ledertværnsnit AWG Min.	AWG10 (Jordledning >18AWG)		
Fast ledertværnsnit Min.	6mm ²		
Fast ledertværnsnit Maks.	0.5mm ²		
Maks. ledningsdiameter	2,8mm ²		

Ledningsdiagram



▲ ITALIANO	Informazioni di Sicurezza
Leggere attentamente le istruzioni! <p>Prima di lavorare con questi dispositivi leggere le seguenti istruzioni accuratamente e completamente. Assicuratevi di aver compreso tutte le informazioni.</p> Scollegare il dispositivo dalla rete elettrica <p>Prima di eseguire qualsiasi installazione, lavoro di manutenzione o modifica: Scollegare il dispositivo dalla rete di alimentazione elettrica. Assicursarsi che non posso essere riconnessa inavvertitamente.</p> Prima di alimentare assicurarsi di avere eseguito una installazione adeguata <p>Attenzione! Una installazione inadeguata potrebbe causare malfunzionamenti o danni permanenti all'unità. Questo dispositivo deve essere installato e messo in servizio da personale qualificato. Deve essere verificata la rispondenza alle norme vigenti. Prima di far funzionare l'unità assicurarsi delle sotto elencate condizioni, ed in particolare di:</p> <ul style="list-style-type: none">Connessione alla rete elettrica secondo la VDE01000 e EN50178. Con cavi flessibili: tutti i trefoli devono essere serrati all'interno del morsetto (pericolo potenziale di creare corto circuiti). L'unità ed i cavi di collegamento devono provvisti di relativo fusibile; se necessario un dispositivo di sgancio manuale deve essere interposto per scollegare dalla rete. Il conduttore di terra (senza fusibile) deve essere collegato al terminale terra (Classe di protezione 1). Tutte le linee di uscita devono essere dimensionate secondo il valore massimo di corrente di uscita e devono essere collegate con la giusta polarità. Deve essere garantita una sufficiente aerazione per il raffreddamento. Durante il funzionamento: Nessuna modifica! <p>Fin tanto che l'unità è in funzione: non modificare l'installazione! Lo stesso si applica per la sezione secondaria. Rischio di scariche e scosse elettriche (Fattali)</p> Connettere e disconnettere i connettori solo quando non c'è tensione! Raffreddamento a convezione <p>Non coprire alcuna delle griglie di ventilazione</p> Lasciare spazio sufficiente , al ricambio di aria per il raffreddamento , intorno all'unità. Vedere relativo Data Sheet e figura 1. Attenzione! Alta tensione! Residuo di energia immagazzinata! <p>Questa unità contiene conduttori non protetti che trasportano alte tensioni mortali, inoltre vi sono componenti che possono immagazzinare una quantità sostanziale di energia. Un uso improprio potrebbe causare scosse elettriche e/o gravi bruciature</p> <ul style="list-style-type: none">Questa unità non deve essere aperta eccetto che da personale propriamente addestrato! Non introdurre nessun oggetto nell'unità! Tenere lontano dal fuoco e dall'acqua!	

▲ FRANCAIS	Consignes de Sécurité
Lire les Instructions! <p>Avant d'utiliser cet instrument, lire attentivement toutes ces instructions et s'assurer qu'elles sont bien toutes comprises!</p> Avant toute opération d'installation, de maintenance ou de modification <p>Débrancher l'alimentation du secteur et s'assurer qu'il est impossible de le rétablir même par inadvertance!</p> Avant toute mise en service Vérifier l'installation <p>Attention Danger! Toute installation incorrecte de l'alimentation affecte la sécurité et peut conduire à des problèmes de fonctionnement ou une défaillance totale de l'alimentation. Seul un personnel habilité et spécialement formé peut procéder à l'installation et la mise en service de l'alimentation. Conster que l'installation est conforme aux réglementations adéquates. Avant mise en service de l'alimentation, s'assurer que les conditions suivantes sont respectées:</p> <ul style="list-style-type: none">Le raccordement à l'alimentation électrique principale doit être conforme à la norme VDE01000 et EN50178. Utilisation de câbles gainés : s'assurer que tous les câbles de raccordement sont insérés correctement dans le bornier et isolés (danger potentiel de court circuit). Les câbles de sortie secondaire et ceux du secteur doivent être équipés de fusibles adéquats; au besoin, installer un élément coupe circuit manuel pour isoler l'alimentation du secteur. Le fil de terre sans fusible doit être raccordé à la borne (protection classe 1). Toutes les lignes de sortie doivent être dimensionnées en fonction du courant de sortie de l'alimentation et raccordées selon la polarité adéquate. Prévoir le refroidissement de l'alimentation (circulation d'air autour de celle-ci). En cours de fonctionnement: modification interdite ! <p>Ne jamais intervenir quand l'alimentation est sous tension! Cette instruction s'applique également à l'étage secondaire. Risque d'arcs électriques et d'électrocution (danger de mort)!</p> Débrancher les fils uniquement lorsque le circuit est hors tension! Refroidissement par convection <p>Ne jamais couvrir des trous de ventilation!</p> Laisser un espace suffisant autour de l'alimentation pour permettre le refroidissement! <p>Voir fiche complémentaire "Caractéristiques Techniques" et Fig. 1</p> Attention Danger: Haute Tension! Stockage d'énergie! <p>Des conducteurs non protégés présents dans l'alimentation véhiculent de hautes tensions mortelles; de même, d'importantes quantités d'énergie sont stockées dans les composants de l'alimentation. Toute manutention inadaptée peut conduire à des risques d'électrocution ou de graves brûlures! Seul un personnel habilité et spécialement formé peut procéder à l'ouverture de l'alimentation! Ne jamais introduire d'objet quelconque dans l'alimentation! L'alimentation doit être installée loin de toute source de chaleur et d'eau!</p>	

▲ ESPAÑOL	Notas de seguridad
Instrucciones <p>Antes de trabajar con este módulo, lea atentamente las instrucciones y asegúrese de haber entendido bien toda la información facilitada.</p> Desconecte el sistema de la red de alimentación <p>Antes de efectuar cualquier trabajo de instalación, mantenimiento o modificación, desconecte su sistema de la red eléctrica. Asegúrese de que éste no pueda ser conectado por accidente.</p> Antes de su puesta en marcha Asegúrese de que la instalación se ha hecho correctamente <p>Advertencia: Si la instalación o el funcionamiento del módulo no son correctos, puede reducirse la seguridad, causando problemas de funcionamiento o el fallo total del módulo. El módulo debe ser instalado y puesto en servicio por técnicos autorizados. Deberá asegurarse de que la instalación cumple las normas relevantes. Antes de poner en funcionamiento la fuente, asegúrese de que la instalación cumple los siguientes requisitos:</p> <ul style="list-style-type: none">La conexión con la red de alimentación principal cumple los requisitos de las normas VDE01000 y EN50178. Si se utilizan cables trenzados: todos los cables trenzados deberán estar bien sujetos en los bloques de terminales (peligro potencial de cortocircuito). Los cables del módulo y de alimentación deberán estar debidamente protegidos por un fusible; si es necesario, se utilizará un dispositivo de desconexión de control manual para desconectar el módulo de la red de alimentación. El conector de tierra sin fusible deberá estar conectado al Terminal tierra (clase de protección 1). Todas las líneas de salida deberán estar preparadas para soportar la intensidad nominal de salida de la fuente de alimentación y conectadas respetando la polaridad correcta. Debe asegurarse una ventilación adecuada No haga ninguna modificación con el módulo en funcionamiento! <p>Mientras el módulo está funcionando, no haga ninguna modificación en la instalación. Esto vale también para el lado secundario. Existe el peligro de arcos eléctricos y descargas eléctricas que pueden ser fatales. ¡Conecte o desconecte los conectores solamente cuando la alimentación está desconectada!</p> Refrigeración por convección <p>¡No tape ninguno de los orificios de ventilación! ¡Deje suficiente espacio alrededor del módulo para su refrigeración! Vea el apartado "Datos Técnicos" y la Fig. 1</p> Advertencia: ¡Alto voltaje! ¡Energía acumulada! <p>El módulo contiene conductores sin protección que llevan altas tensiones letales, y componentes que acumulan importantes cantidades de energía. Una inadecuada manipulación puede provocar descargas eléctricas o causar graves quemaduras.</p> <ul style="list-style-type: none">El módulo únicamente debe ser abierto por técnicos cualificados ¡No introduzca ningún objeto en el módulo! ¡Manténgase lejos del fuego y del agua!	

▲ 简体中文	简体中文
阅读说明！ <p>在使用本机之前，请仔细阅读并完整地阅读这些说明。确保你了解所有的信息！</p> 断开系统与供电网络的连接 <p>在进行任何安装，维护或修改工作之前：断开系统与供电网络的连接。确保供应不会无意中重新连接。</p> 开始操作之前 <p>确保适当的安装</p> 警告！不正确的安装/操作会影响安全性并导致操作困难或完全失效。 <p>该设备必须由合格的人员进行适当的安装和投入使用。必须确保符合相关规定。在操作之前，必须确保以下条件，特别是：</p> <ul style="list-style-type: none">按照VDE0100和EN50178连接主电源。 绞合线：所有绞线必须固定在接线端子中（存在潜在的短路危险）。 单元和电源线必须正确熔断;如有必要，必须使用手动控制的隔离元件与供电电源断开。 非保险丝接地导线必须连接到接地端子（防护等级1）。 所有输出线必须与电源输出电流相匹配，并且必须连接 <p>正确的极性。</p> <ul style="list-style-type: none">必须确保足够的空气冷却。 在污染等级2的环境中使用 <p>操作中：无需修改！</p> <p>只要设备处于运行状态：请勿修改安装！这同样适用于二次侧。电弧和电击的危险（致命）！电源关闭时，只有（dis）连接插头连接器！</p> <p>对流冷却</p> <p>请勿遮盖通风孔！</p> <p>在设备周围留出足够的空间进行散热！参见附录“技术数据”和图1</p> 警告：高电压！储存能量！ <p>该装置包含带有致命高电压的未受保护的导体，以及存储元件大量的能量。处理不当可能会导致触电或严重烫伤！</p> <ul style="list-style-type: none">除经过适当培训的人员外，不得打开设备！ 请勿将任何物体放入设备中！ 远离火源和水源！	

Installazione
Applicazione <p>Questa unità ha il primario in tecnologia Switch-mode ed è progettata per l'uso in installazioni in quadri elettrici e in applicazioni demotiche dove l'accesso all'alimentazione è limitata (protezione contro rischio di folgorazioni). Deve essere installato e messo in servizio da personale propriamente qualificato.</p>
Montaggio <p>Per la posizione di montaggio ammissibile, fare riferimento alla figura 1. Lasciare la griglia di ventilazione libera, lasciare spazio per il raffreddamento! Per le rispettive distanze raccomandate: vedere data sheet.</p> Aggancio sul binario (Vedere Fig. 2) <ul style="list-style-type: none">Ribaltare leggermente l'unità all'indietro. Inserire l'unità nella parte superiore del binario. Far scorrere verso il basso fino a che non si blocca la corsa. Premere il lato inferiore anteriore fino a che non si ode il click del bloccaggio. Scuotere l'unità per verificarne l'effettivo aggancio.

Elementi frontali
Indicatori di funzionamento <p>Indicano se l'unità sta lavorando correttamente. Il LED verde è acceso se la tensione di uscita è maggiore del 75%.</p> Indicatore tensione continua di uscita bassa <p>Il LED rosso si accende quando la tensione sui terminali di uscita è tra 70% ed il 90% della nominale.</p> Potenziometro <p>Imposta la tensione di uscita.</p> Connessione <p>Dati dei carichi ammessi, sezione ammissibile dei cavi e spellatura: Vedi "Data sheet" e figura 3. Usare solo cavi progettati per i valori di tensione e corrente di ingresso ed uscita dell'alimentatore che si intende collegare. Con cavi flessibili: assicurarsi che tutti i trefoli siano inseriti nel morsetto. Assicurarsi della corretta polarità di connessione.</p> Collegamento di Terra <p>Non mettere in funzione senza un adeguato collegamento di terra! Per attenersi agli standard EMC vigenti (marcatura CE, ed approvazioni varie), l'unità deve essere messa in funzione solo quando il terminale di terra è connesso and un conduttore ad un conduttore di terra (senza fusibili).La parte secondaria non è connessa a terra; se necessario il terminale positivo o quello negativo possono essere collegati a terra.</p> Fusibile interno <p>Il fusibile Interno serve a proteggere l'unità e non deve essere sostituito dall'utilizzatore. In caso di qualsiasi difetto interno, l'unità deve essere resa al fornitore per ragioni di sicurezza. L'apertura del dispositivo provoca la cessazione immediata della copertura di garanzia.</p>

Installation
Application <p>Cette alimentation électrique à découpage est conçue pour une utilisation dans les installations en tableaux ou en intégration et dont l'accès à celle-ci est interdité (pour des raisons de protection contre les risques d'électrocution). Seul un personnel habilité et spécialement formé peut procéder à son installation et à sa mise en service.</p>
Montage <p>Position de montage autorisée: voir Fig. 1 ne jamais recouvrir les trous de ventilation ; prévoir un espace suffisant pour le refroidissement! Distances respectives recommandées: voir fiche complémentaire "Caractéristiques Techniques". Rail support de montage (Voir Fig. 2) <ul style="list-style-type: none">Basculer l'alimentation légèrement vers l'arrière. Installer l'alimentation en partie supérieure du rail. Laisser l'alimentation coulisser vers le bas, en butée. Verrouiller l'ensemble en exerçant une pression sur le bord inférieur de la face avant. Par un léger effort, tenter de faire bouger l'alimentation et constater qu'elle est correctement verrouillée.</p>
Éléments en face avant <p>LED de fonctionnement LED indiquant le bon fonctionnement de l'alimentation. Cette LED (verte) s'allume dès que la tension à la borne de sortie est supérieure à 90%. LED de sous tension de sortie CC Cette LED (rouge) s'allume lorsque la tension à la borne de sortie est de 80% à 95% au delà de la tension nominale. Potentiomètre Réglage de la tension de sortie.</p>
Raccordement <ul style="list-style-type: none">Caractéristiques des charges, sections de câbles et longueur de dénudage permises: voir fiche incluse "Caractéristiques Techniques" (Voir Fig. 3). Utiliser les câbles du commerce conçus pour les valeurs de tension et courant indiquées à l'exclusion de tout autre câble! Utilisation de câbles souples: constater que tous les câbles gainés sont insérés correctement dans le bornier. Constater que la polarité aux bornes de sortie est correcte! Mise à la terre Ne jamais utiliser l'alimentation sans raccordement à la terre! <ul style="list-style-type: none">Normes de sécurité (marquage CE, homologations), utiliser l'alimentation uniquement si la borne de terre est raccordée au connecteur de terre sans fusible. Le secondaire n'est pas mis à la terre; au besoin, on peut raccorder la borne + ou – à la terre, en option.
Fusible interne <p>Le fusible interne sert à protéger l'alimentation ; son remplacement par l'utilisateur est interdit. En cas de défaut interne, et pour des raisons de sécurité, réexpédier l'alimentation au constructeur.</p>
Dépose <p>Avant dépose: Couper le secteur et débrancher l'alimentation de son circuit d'alimentation principal. Voir Fig. 4 Repousser la glissière vers le bas (déverrouillage). Soulever doucement le bord inférieur de la face avant de l'alimentation pour la faire basculer puis la déposer.</p>

Instalación
Aplicación <p>Esta fuente de alimentación conmutada está diseñada para ser utilizada en aquellas instalaciones en panel o empotradas donde está restringido el acceso a la fuente de energía (protección contra el peligro de descargas). Esta fuente únicamente deberá ser instalada y puesta en servicio por personal técnico autorizado.</p>
Montaje <p>Posición de montaje permitida: ver Fig. 1. Deje libres los orificios de ventilación y un espacio alrededor del módulo para su refrigeración. Se recomienda dejar un espacio de 25mm alrededor del módulo para su ventilación/refrigeración: ver el apartado"Datos Técnicos" .</p> Montaje en el carril (ver fig. 2) <ul style="list-style-type: none">Incline ligeramente el módulo hacia atrás. Encaje el módulo en la parte superior del carril Deslicelo suavemente hacia abajo hasta que haga tope Empuje desde la base frontal para enclavarlo Mueva ligeramente el instrumento para comprobar que está bien sujeto
Elementos frontales <p>Indica si el módulo está funcionando correctamente. El LED verde se ilumina si la tensión en el terminal de salida es superior al 75% de la tensión nominal.</p> Indicador de salida VCC baja <p>El LED rojo se ilumina cuando la tensión en el terminal de salida esté entre el 70% y el 90% de la tensión nominal.</p> Potenciómetro <p>Para ajustar la tensión de salida</p> Conexión <ul style="list-style-type: none">Para los datos relativos a las cargas permitidas, secciones y pelado de cables: ver el apartado de "Datos Técnicos" (ver Fig. 3). Utilice únicamente cables diseñados para los valores de tensión e intensidad indicados. Con cables flexibles: asegúrese de que todos los cables trenzados están bien sujetos al terminal. Asegúrese de que la polaridad en los terminales de salida es correcta.
Tierra <ul style="list-style-type: none">No trabaje sin una conexión PE! Para cumplir las normas EMC y de seguridad (marca CE, homologaciones), antes de poner en funcionamiento el módulo, asegúrese de que el terminal PE está conectado al conductor de tierra sin fusible, a través de una borna de la red de protección de la instalación. El lado secundario no tiene conexión a tierra; si es necesario el terminal o se pueden conectar a tierra <p>El fusible interno de entrada sirve para proteger el módulo y no deberá ser sustituido por el usuario. Si se detectara algún fallo interno, el módulo deberá ser devuelto al fabricante por razones de seguridad.</p>
Desmontaje <p>Antes de sacarlo: Inserte un destornillador plano en la ranura de fijación. Suelte el módulo de los trinquetes de sujeción y tire de la base de la fuente de alimentación conmutada para sacarla (ver Fig. 4).</p>

安装
应用 <p>本设备是为面板安装设计的主开关模式电源或者在供电受限的情况下（冲击危险保护）的内置应用。它只能由合格人员正确安装和投入使用。</p>
安装 <p>允许的安装位置：见图1保持自由通风孔，留出冷却空间！建议在所有侧面都有25mm的通风/冷却空间：参见补充表“技术数据”。</p> <p>卡在支撑轨上（见图2）</p> <ul style="list-style-type: none">稍微向后倾斜设备。 将本机安装在顶帽导轨上。 向下滑动，直至碰到停止点。 按下底部正面进行锁定。 稍微摇动本机以检查锁定动作。
前面的元素 <p>操作指示器 当PSU正常工作时，绿色LED亮起。</p> <p>直流输出低指示器 输出电压过低时，红色LED亮起。</p> <p>电位器 设置输出电压。</p> <p>连接</p> <ul style="list-style-type: none">允许载荷，电缆横截面和剥离的数据：参见随附的小册子“技术数据”（见图3）。仅使用专为指示的电压和电流值而设计的商用电缆！ 使用柔性电缆：确保所有绞合电缆均固定在端子中。 <p>确保输出端子的极性正确！</p>
接地 <ul style="list-style-type: none">不要在没有PE连接的情况下运行！为符合EMC和安全标准（CE标志，只有当PE端子连接到非保险地线时，才能操作该设备导体。 次要方面不接地;如果需要的话，终端可以选择接地。
内部保险丝 <p>内部输入保险丝用于保护设备，不能由用户更换。出现内部故障时，出于安全原因，必须将设备退回给制造商。</p>
切除 <p>从DIN导轨上拆卸。将一字螺丝刀插入夹子的槽中。拉下。</p>

	SPDC 120W	SPDC 240W	SPDC 480W
 Tipo di terminale	Ingresso: 6.35mm 3PIN terminali a vite		
Cacciavite	cacciavite piatto o croce 3.5mm		
Coppia di serraggio (Raccomandato)	1Nm		
Sezione massima del conduttore flessibile	4mm²		
Sezione minima del conduttore flessibile	0.5mm²		
Sezione massima AWG del conduttore	AWG20 (GND filo >18AWG)		
Sezione minima AWG del conduttore	AWG10 (GND filo >18AWG)		
Sezione minima del conduttore rigido	6mm²		
Sezione massima del conduttore rigido	0.5mm²		
Diametro massimo del filo	2.8mm²		

Schema di collegamento

	SPDC 120W	SPDC 240W	SPDC 480W
Type de terminal	Entrée : 6,35mm Terminaux à vis 3 PIN		
Lame de tournevis	Tournevis plat ou en croix 3,5 mm		
Couple de serrage (recommandé)	1Nm		
Conducteur flexible en croix Section max.	4 mm²		
Conducteur flexible en croix Section min.	0,5mm²		
Conducteur en croix section AWG Max	AWG20 (Ligne GND >18 AWG)		
Conducteur en croix section AWG Min	AWG10 (Ligne GND >18 AWG)		
Conducteur rigide section en croix Min	6mm²		
Conducteur rigide section en croix Max	0,5mm²		
Diamètre max. de la ligne	2,8mm²		

Diagramme de câblage

	SPDC 120W	SPDC 240W	SPDC 480W
 Tipo de terminal	Entrada: 6,35 mm Terminales a tornillo 3PIN		
 Tipo de destornillador	Plano o de estrella de 3,5 mm		
Par de apriete (recomendado)	1Nm		
Máx. sección de cable flexible en mm²	4mm²		
Min. sección de cable flexible en mm²	0.5mm²		
Conductor Cross section AWG Max	AWG20 (GND wire >18AWG)		
Conductor Cross section AWG Min	AWG10 (GND wire >18AWG)		
Máx. sección de cable rígido en mm²	6mm²		
Min. sección de cable rígido en mm²	0.5mm²		
Máx. diámetro del hilo	2.8mm²		

Diagrama de conexión

	SPDC 120W	SPDC 240W	SPDC 480W
端子类型	输入：6.35mm 3引脚螺纹型端子		
四用螺丝刀	3.5mm一字螺丝刀或十字螺丝刀		
拧紧力矩（建议值）	1Nm		
最大软导线横截面积	4mm²		
最小软导线横截面积	0.5mm²		
最大导线横截面积AWG	AWG20（地线 >18AWG）		
最小导线横截面积AWG	AWG10（地线 >18AWG）		
最小硬导线横截面积	6mm²		
最大硬导线横截面积	0.5mm²		
最大导线直径	2.8mm²		

接线图