

Trasmittitore con funzione di sensore magnetico di prossimità Modello G 8910 1101

Dupline®
Fieldbus Installationbus



- Custodia cilindrica in ABS
- Custodia Ø11 o M14
- Distanza di attivazione: 8 mm
- Alimentato dal Dupline®
- Cavo da 1,5 m
- Canali codificabili tramite GAP 1605 con ADAPT 1605

Descrizione prodotto

Sensore di prossimità Dupline® ad attivazione magnetica senza alimentazione con trasmettitore incorporato. Disponibile con custodia in plastica Ø11 o con filettatura metallica M14. Monitoraggio di apertura porte e finestre in sistemi di automazione edifici.

Come ordinare

G 8910 1101

Modello: Dupline®
Modello

Selezione modelli

Diametro custodia	Distanza attivazione nominale S_n
Ø11 mm	8 mm
M14 mm	8 mm

Codice di ordinazione
1 canale
Sensore di prossimità ad attivazione magnetica

G 8910 1101
G 8910 1101 G

Caratteristiche ingresso

Input	Sensore magnetico di prossimità
Distanza di attivazione misurata dall'estremità della fronte:	
Distanza attivazione nom. S_n	8 mm
Campo operativo attivazione S_a	$5 \text{ mm} \leq S_a \leq 15 \text{ mm}$
Distanza di diseccitazione	$\leq 30 \text{ mm}$
Tempo di risposta	≤ 1 treno di impulsi

Caratteristiche generali

Caratteristiche ambientali	
Grado di protezione	IP 67
Grado di inquinamento	3 (IEC 60664)
Temperatura di funzionamento	$-20^\circ \div +50^\circ\text{C}$
Temperatura di immagazz.	$-20^\circ \div +70^\circ\text{C}$
Resistenza meccanica	
Urti	15 G (11 ms)
Vibrazioni	2 G (6 ÷ 55 Hz)
Coppia di serraggio (G8910..G)	17,5 Nm
Materiale	
Custodia	PBT VALOX 325M
Filettatura (G8910..G)	Ottone nichelato
Fronte	PBT VALOX 325M
Retro	PBT VALOX 325M
Tipo cavo	4 x 34 mm ² , PVC grigio, resistente all'olio
Lunghezza cavo	1,5 m
Peso	
G 8910 1101	40 g
G 8910 1101 G	60 g

Caratteristiche alimentazione

Alimentazione	Alimentato dal Dupline®
Protezione da inversione di polarità	Si
Corrente nominale	< 550 µA

Modalità di funzionamento

Il modulo G 8910 1101 (G) è un normale sensore magnetico di prossimità, dotato però di un trasmettitore Dupline® incorporato.

Se un magnete viene posto all'interno della distanza di attivazione del sensore magnetico di prossimità, viene attivo il canale in questione.

Nel caso che la distanza tra il magnete ed il trasmettitore superi i 30 mm, il canale in questione viene disattivato.

E' possibile usare nella medesima applicazione diversi trasmettitori codificati sullo stesso canale. In tal caso il

canale si attiva quando uno dei sensori magnetici di prossimità viene attivato.

Per programmare il canale bisogna servirsi dell'adattatore cavo ADAPT 1605, insieme con l'unità di programmazione GAP 1605.

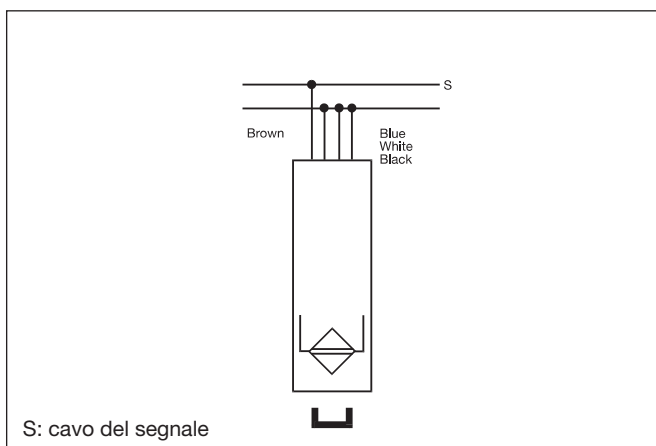
Nota:

Una volta effettuata la programmazione, i cavi bianco, nero e blu devono essere collegati a terra mediante il Dupline®.

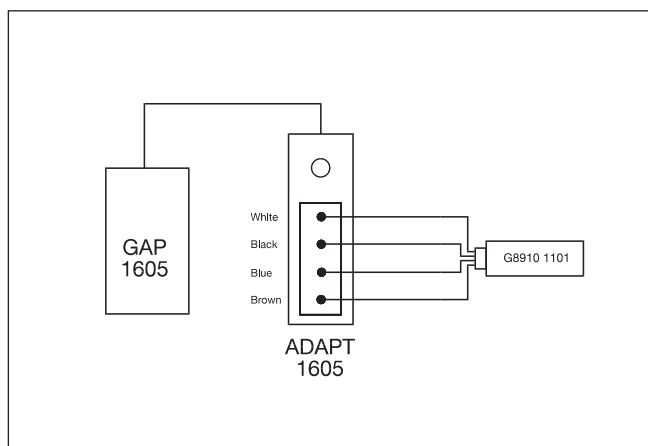
Diagramma di funzionamento



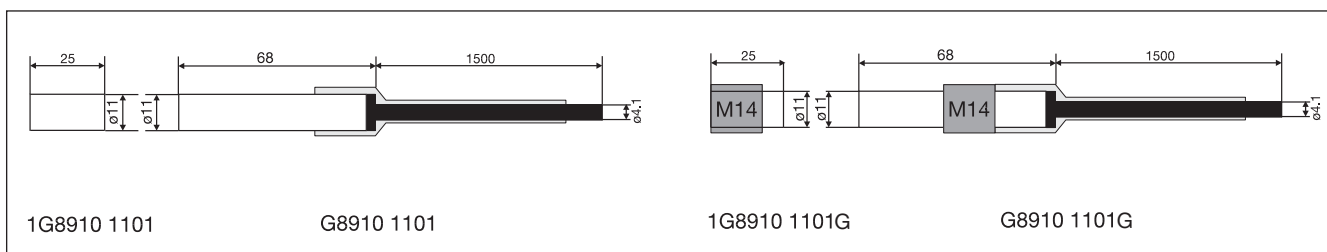
Collegamenti elettrici



Programmazione dei canali



Dimensioni



Informazioni aggiuntive

Elementi forniti

G 8910 1101 con magnete 1G8910 1101 in dotazione
 G 8910 1101 G con magnete 1G8910 1101 G in dotazione

Accessori

Magnete	1G8910 1101
Magnete con filettatura	1G8910 1101G
Box con adattatore di programmazione	ADAPT 1605