

# Fotocellule a riflessione polarizzata

## Uscita a transistor NPN-PNP

### Modelli EP 1820.PAS-1

CARLO GAVAZZI



- Custodia cilindrica in ottone nichelato – M18
- Campo di attivazione: 2,0 m
- Luce rossa modulata polarizzata
- Tensione di alimentazione: 10 - 40 VCC
- Uscita: 200 mA, NPN o PNP
- Impulso luce/buio selezionabile, indicazione a LED
- Protezione elettrica: inversione di polarità, corto circuito, transistori
- Immune alla luce proveniente da superfici riflettenti
- Custodia resistente in metallo M18, IP67
- Connessione: - cavo, 2 m  
- connettore M12



## Descrizione prodotto

Fotocellula a riflessione polarizzata con distanza di attivazione fino a 2mt regolabile. Indicazione di uscita a LED. Custodia M18 in ottone nichelato e Luran. Modelli CC

NPN-PNP con uscita antivalente NA/NC completamente protetti. Immune alla luce ambiente. Versioni a cavo o connettore M12..

## Come ordinare

**EP 18 20 NPA S-1**

Modello \_\_\_\_\_  
 Diametro custodia \_\_\_\_\_  
 Campo di attivazione \_\_\_\_\_  
 Tipo di uscita \_\_\_\_\_  
 Materiale custodia \_\_\_\_\_  
 Connessione \_\_\_\_\_

## Selezione modelli CC, con cavo o connettore M12

Diametro custodia	Distanza di attivazione nominale (S <sub>n</sub> )	Connessioni	Cod. di ordinaz. NPN Impulso luce/buio	Cod. di ordinaz. PNP Impulso luce/buio
M18	2 m regol.	Cavo	EP 1820 NPAS	EP 1820 PPAS
M18	2 m regol.	Connettore	EP 1820 NPAS-1	EP 1820 PPAS-1

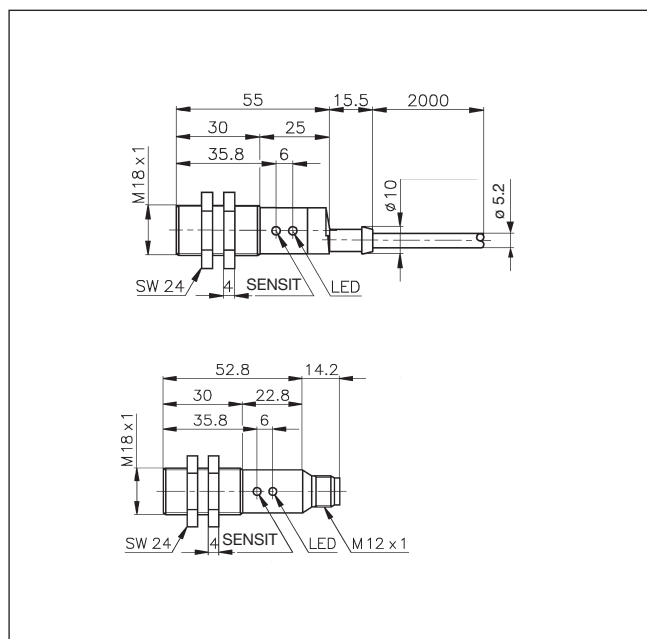
## Caratteristiche tecniche

<b>Dist. di attivazione nom. (S<sub>n</sub>)</b>	Fino a 2,0 m con catarifr. mod. ER4, Ø 84 mm	<b>Sorgente luminosa</b>	GaAlAs LED, 660 nm
<b>Sensibilità</b>	Regolabile, potenziometro 270°	<b>Tipo di luce</b>	Rossa modulata polarizzata
<b>Deriva termica</b>	0.4%/°C	<b>Angolo ottico</b>	± 2°
<b>Isteresi (H)</b>	3 - 20 %	<b>Dim. del fascio di luce</b>	150 mm at 2 m
<b>Tensione di alimentazione (U<sub>B</sub>)</b>	10 - 40 VCC (ripple included)	<b>Luce ambiente</b>	Max 5'000 lux
<b>Ripple (U<sub>rip</sub>)</b>	Max. 10%	<b>Frequenza di attivazione (f)</b>	Max. 100 Hz, rapporto luce/buio 1:2
<b>Corrente di carico</b> Continuo (I <sub>e</sub> ) Max (I)	≤ 200 mA 200 mA max. cap. del carico 100 nF	<b>Tempo di risposta</b> OFF-ON (t <sub>ON</sub> ) ON-OFF (t <sub>OFF</sub> )	≤ 3,2 ms ≤ 5 ms
<b>Assorbimento (I<sub>o</sub>)</b>	Max. 20 mA	<b>Indicazione di uscita attivata</b> Funzione Uscita attivata	Imp. di luce/buio (NA + NC) LED, giallo
<b>Min. corrente di funzionam. (I<sub>m</sub>)</b>	0,5 mA	<b>Condizioni ambientali</b> Categoria di installazione Grado di inquinamento Grado di protezione	III (IEC 60664/60664A; 60947-1) 3 (IEC 60664/60664A; 60947-1) IP 67 (IEC 60529; 60947-1)
<b>Corrente di perdita (I<sub>r</sub>)</b>	Max. 100 µA	<b>Temperatura</b> di funzionamento di immagazzinaggio	-20° to +60°C -30° to +70°C
<b>Caduta di tensione (U<sub>d</sub>)</b>	Max. 2.5 VCC @ 200 mA		
<b>Protezione elettrica</b>	Inversione di polarità, corto circuito, transistori		
<b>Transitorio di tensione</b>	1 kV / 0,5 J		
<b>Ritardo all'accensione (t<sub>v</sub>)</b>	70 ms		

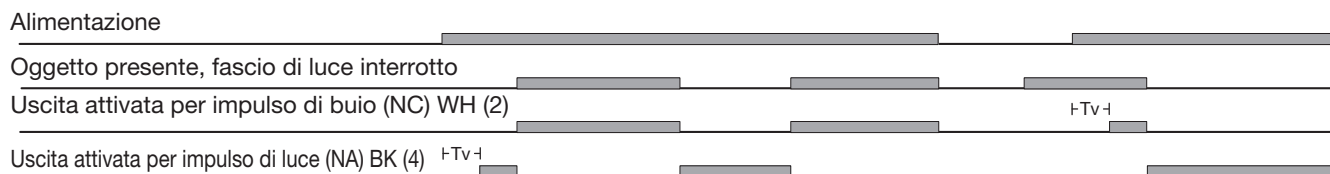
## Caratteristiche tecniche (cont.)

<b>Vibrazioni</b>	10 - 150 Hz, 0,5 mm/7,5 g (IEC 60068-2-6)
<b>Urti</b>	2 x 1 m & 100 x 0,5 m (IEC 60068-2-32)
<b>Rigidità dielettrica</b>	500 V (IEC 60364-4-41)
<b>Materiale custodia</b>	Corpo Fronte Retro Viti
	Ottone nichelato PMMA, rosso Poliestere, nero Ottone nichelato
<b>Conessioni</b>	
Cavo	Grigio, 2 m, resistente agli olii, PVC, 4 x 0,35 mm <sup>2</sup>
Connettore	M 12
<b>Peso</b>	
Versione a cavo	175 g
Versione a connettore	90 g
<b>Approvazioni</b>	CE, UL

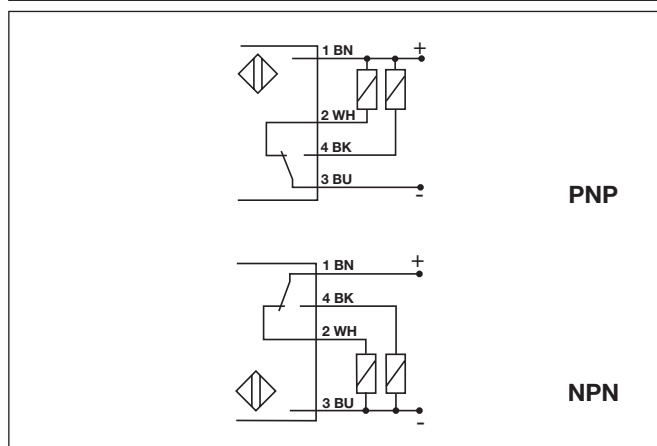
## Dimensioni (Tutte le dimensioni sono espresse in mm)



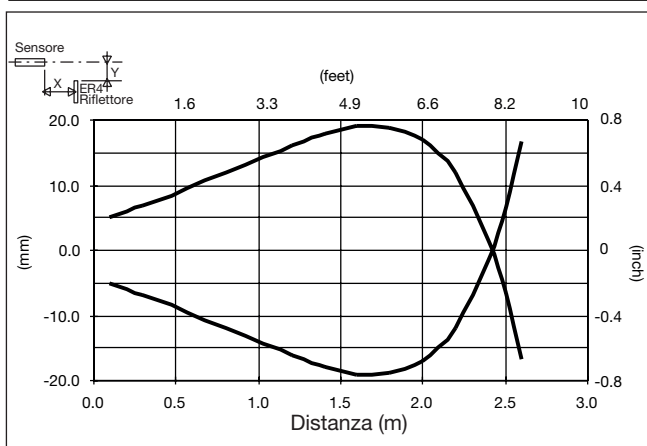
## Diagramma di funzionamento



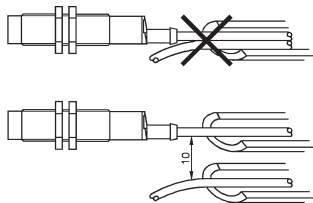
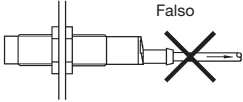
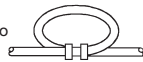
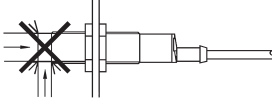
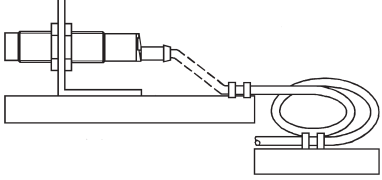
## Collegamenti elettrici



## Diagramma di rilevamento



## Consigli per l'installazione

<p>Al fine di evitare interferenze di tipo elettrico, separare i cavi di alimentazione del sensore di prossimità dai cavi di potenza</p> 	<p>Posizione del cavo</p> <p>Falso</p>  <p>Giusto</p>  <p>Il cavo non deve essere teso</p>	<p>Protezione della parte sensibile del sensore</p>  <p>I sensori di prossimità non devono essere usati per bloccaggi meccanici</p>	<p>Sensore installato su pedana mobile</p>  <p>Evitare qualsiasi flessione ripetuta del cavo</p>
--	--	---	---

## Accessori

### Connettori M12 per sensori (-1)

CON.14NF-A2 (90°, 2 mt cavo)

CON.14NF-A5 (90°, 5 mt cavo)

CON.14NF-S2 (diritto, 2 mt cavo)

CON.14NF-S5 (diritto, 5 mt cavo)

Differenti modelli e lunghezze disponibili a richiesta

### Riflettori

Staffa di fissaggio MB18A

Kit rotazione fascio ottico 90° APA18RAR