

Anemometro a coppe. Alloggiamento in PVC, Rotore in acciaio inossidabile verniciato nero Tipo DWS-V-DBC05

CARLO GAVAZZI



- Anemometro con rilevamento optoelettronico
- Gamma di misurazione: da 2 a 30 m/s
- Uscite collettore aperto PNP e NPN nella stessa unità
- Uscite fonte di corrente
- Tensione di alimentazione da 10 a 28 VCC
- Tutti gli ingressi e le uscite sono protetti contro polarità inversa e transistori
- Guarnizione antipolvere

Descrizione del prodotto

Il DWS-V-DBC05 è un anemometro a coppe progettato per misurare la velocità dell'aria in un'ampia varietà di applicazioni tra le quali turbine a vento, edifici, gru, stazioni meteo, serre, ecc.

Il prodotto contiene uscite collettore aperto PNP e NPN, in cui una corrente fissa viene commutata proporzionalmente alla

velocità dell'aria alla velocità di 10 impulsi per m/s.

Il DWS-V-DBC05 è dotato di un meccanismo di protezione appositamente progettato che protegge i cuscinetti e la componentistica contro lo sporco e l'umidità.

Il corpo del sensore è realizzato in PVC nero mentre il rotore è realizzato in acciaio inossidabile.

Come ordinare

DWS-V-DBC05

Tipo _____
 Velocità dell'aria _____
 Uscita digitale _____
 (Modelli secondari futuri) _____
 Versione con cavo _____
 Lunghezza cavo standard in metri¹⁾ _____

¹⁾ può essere specificato dal cliente

Specifiche

Tensione nominale operativa	U_B	da 12 a 24 VCC
	U_C	da 10 a 28 VCC
Corrente di alimentazione	Circa 20 mA (tutte le uscite disattivate)	
Gamma di misurazione	da 1,5 a 30 m/s	
Precisione	≤ 3 m/s: $\pm 0,5$ m/s ≥ 3 m/s: $\pm 10\%$	

Specifiche delle uscite

Segnale di uscita	Collettore aperto NPN pozzo di corrente costante	Onda quadra 12,5 mA \pm 2mA
	Fonte di corrente costante a collettore aperto PNP	Onda quadra 12,5 mA \pm 2mA
Frequenza in uscita	10 Hz per m/s	
Potenza in uscita	≤ 250 mW	
Tensione di alimentazione a carico	Minima 10 VCC Massima 28 VCC	
Caduta di tensione	Tip. 4,9 VCC	

Specifiche generali

Dimensioni	Diametro del rotore	145 mm
	Filettatura	Filettatura esterna: M28 x 2 con un dado
Materiali	Corpo	PVC nero
	Rotore	Acciaio inossidabile (AISI 303), verniciato nero
Cuscinetti	Cuscinetti a sfera per strumentazione, acciaio inossidabile	
	Cavo	5 m non schermato PVC grigio, 4 x 0,25 mm ²
Serraggio rotore/alloggiamento	Labirinto antipolvere	
Ambiente	Grado di protezione	IP54
	Umidità ambiente	da 0 a 100% RU
	Protezione climatica	Contro l'eccesso di umidità, salinità e polvere
Temperatura ambiente	Di esercizio	da 0 a 60°C
	Immagazzinamento	da -20 a 60°C
EMC	CEI 61000-4-2	
	Scarica a contatto	± 4 kV
	Scarica in aria	± 8 kV
	CEI 61000-4-3	
	Radiofrequenza irradiata Campi elettromagnetici	15 V/m

Specifiche generali (cont.)

IEC 61000-4-4

Transitori elettrici veloci/burst

Porta alimentazione,

prestazioni B

Porta segnale, prestazioni B

 $\pm 2 \text{ kV}$ $\pm 1 \text{ kV}$

CEI 61000-4-5

Sovracorrente 1,2/50 μs Porta alimentazione, $R_i = 2 \Omega$ Porta segnale, $R_i = 47 \Omega$

500 V

2000 V

CEI 61000-4-6

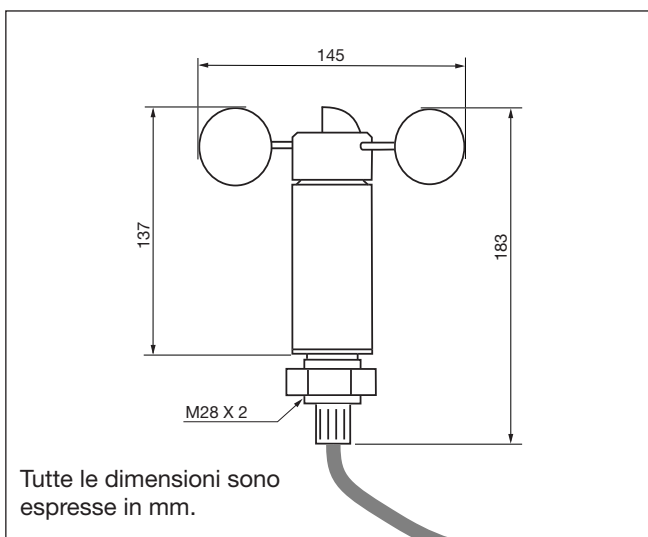
Immunità ai disturbi condotti,

indotti da campi a

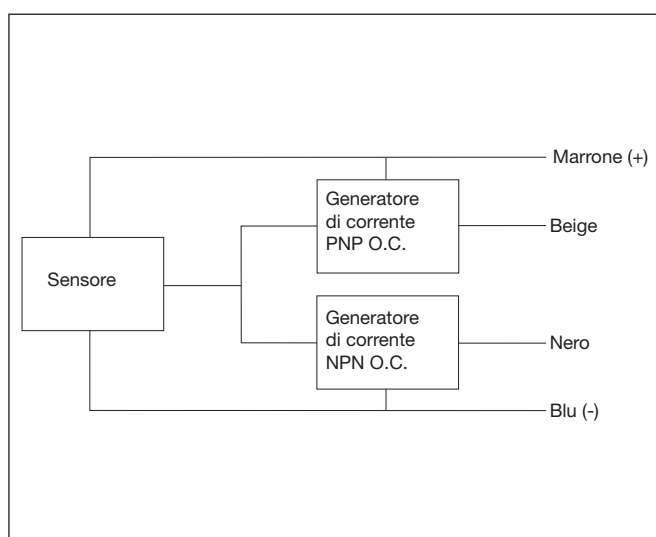
radiofrequenza

12 V_{rms} **Posizione di montaggio**Verticale con filettatura
M28**Peso**0,65 kg incl. 5 m di cavo e
imballaggio

Dimensioni



Schema elettronico



Uscita PV contro la velocità del vento

