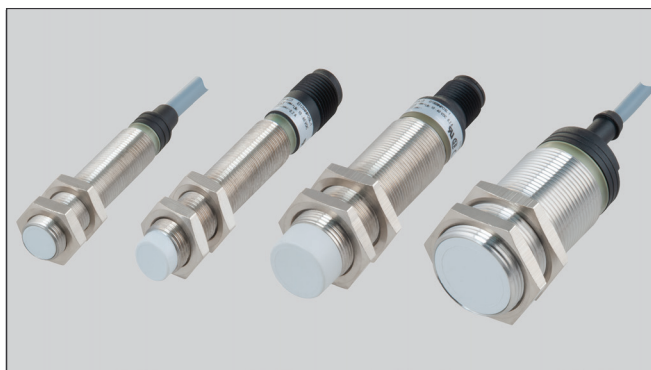


Détecteurs de Proximité Inductifs

Boîtier Acier Inoxydable

Types EI, VCC, M12, M18, M30



- Boîtier acier inoxydable, cylindrique
- M12, M18, M30
- Versions longues ou courtes
- Distance de détection : 2 à 15 mm
- Alimentation : 10 à 32 VCC
- Sortie transistor NPN/PNP normalement ouverte ou fermée
- Protection contre les courts-circuits et l'inversion de polarité
- LED d'indication de sortie travail (jaune)
- Câble 2 m ou connecteur M12

Description du Produit

Détecteurs de proximité dans la gamme de boîtiers M12 à M30. Versions longues ou courtes boîtier standard en acier inoxydable. Construction normalisée EN 60947-5-2. Couleur d'identification: Gris.

Référence

EI 1202 NPOSS-1

Type : Détecteur de proximité inductif
 Diamètre du boîtier (mm)
 Distance nominale de fonct. (mm)
 Type de sortie
 Matériau du boîtier
 Type de boîtier
 Connecteur

Tableau de Sélection, Câble et Connecteur M 12

Diamètre du boîtier	Type de boîtier	Raccordement	Distance nominale de fonct. (S _n)	Réf. à commander Transistor NPN Normalement ouvert	Réf. à commander Transistor NPN Normalement fermé	Réf. à commander Transistor PNP Normalement ouvert	Réf. à commander Transistor PNP Normalement fermé
M 12	Court	Câble	2 mm ¹⁾	EI 1202 NPOSS	EI 1202 NPCSS	EI 1202 PPOSS	EI 1202 PPCSS
M 12	Court	Connecteur	2 mm ¹⁾	EI 1202 NPOSS-1	EI 1202 NPCSS-1	EI 1202 PPOSS-1	EI 1202 PPCSS-1
M12	Long	Câble	2 mm ¹⁾	EI 1202 NPOSL		EI 1202 PPOSL	EI 1202 PPCSL
M12	Long	Connecteur	2 mm ¹⁾	EI 1202 NPOSL-1		EI 1202 PPOSL-1	EI 1202 PPCSL
M12	Court	Câble	4 mm ²⁾	EI 1204 NPOSS	EI 1204 NPCSS	EI 1204 PPOSS	EI 1204 PPCSS
M12	Court	Connecteur	4 mm ²⁾	EI 1204 NPOSS-1		EI 1204 PPOSS-1	EI 1204 PPCSS-1
M12	Long	Câble	4 mm ²⁾	EI 1204 NPOSL		EI 1204 PPOSL	EI 1204 PPCSL
M12	Long	Connecteur	4 mm ²⁾	EI 1204 NPOSL-1		EI 1204 PPOSL-1	EI 1204 PPCSL
M18	Court	Câble	5 mm ¹⁾	EI 1805 NPOSS	EI 1805 NPCSS	EI 1805 PPOSS	EI 1805 PPCSS
M18	Court	Connecteur	5 mm ¹⁾	EI 1805 NPOSS-1	EI 1805 NPCSS-1	EI 1805 PPOSS-1	EI 1805 PPCSS-1
M18	Long	Câble	5 mm ¹⁾	EI 1805 NPOSL		EI 1805 PPOSL	EI 1805 PPCSL
M18	Long	Connecteur	5 mm ¹⁾	EI 1805 NPOSL-1		EI 1805 PPOSL-1	EI 1805 PPCSL-1
M18	Court	Câble	8 mm ²⁾	EI 1808 NPOSS	EI 1808 NPCSS	EI 1808 PPOSS	EI 1808 PPCSS
M18	Court	Connecteur	8 mm ²⁾	EI 1808 NPOSS-1		EI 1808 PPOSS-1	EI 1808 PPCSS-1
M18	Long	Câble	8 mm ²⁾	EI 1808 NPOSL		EI 1808 PPOSL	EI 1808 PPCSL
M18	Long	Connecteur	8 mm ²⁾	EI 1808 NPOSL-1		EI 1808 PPOSL-1	EI 1808 PPCSL-1
M30	Court	Câble	10 mm ¹⁾	EI 3010 NPOSS	EI 3010 NPCSS	EI 3010 PPOSS	EI 3010 PPCSS
M30	Court	Connecteur	10 mm ¹⁾			EI 3010 PPOSS-1	
M30	Long	Câble	10 mm ¹⁾	EI 3010 NPOSL		EI 3010 PPOSL	EI 3010 PPCSL
M30	Long	Connecteur	10 mm ¹⁾			EI 3010 PPOSL-1	
M30	Court	Câble	15 mm ²⁾	EI 3015 NPOSS	EI 3015 NPCSS	EI 3015 PPOSS	EI 3015 PPCSS
M30	Court	Connecteur	15 mm ²⁾	EI 3015 NPOSS-1		EI 3015 PPOSS-1	
M30	Long	Câble	15 mm ²⁾	EI 3015 NPOSL	EI 3015 NPCSL	EI 3015 PPOSL	
M30	Long	Connecteur	15 mm ²⁾			EI 3015 PPOSL-1	

¹⁾ Pour montage noyable dans le métal

²⁾ Pour montage non noyable dans le métal

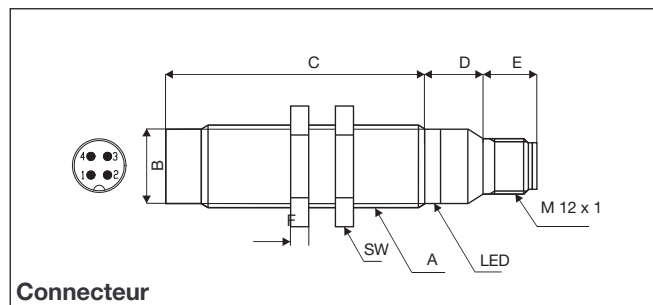
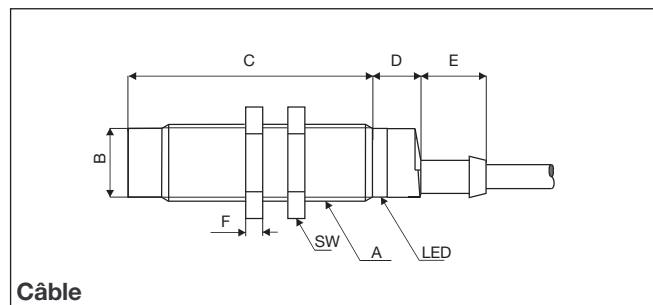
Caractéristiques Techniques

Tension de fonct. nominale (U_B)	10 à 32 V CC (ondulation incluse)	Distance effect. de fonct. (S_r)	$0,9 \times S_n \leq S_r \leq 1,1 \times S_n$
Ondulation	$\leq 10\%$	Distance de fonct. utile (S_u)	$0,9 \times S_r \leq S_u \leq 1,1 \times S_r$
Courant de fonct. nominal (I_e) permanent	≤ 200 mA	Température ambiante	En fonctionnement Stockage
Courant de fonct. à vide (I_o)	sortie activée : $< 6,5$ mA sortie non activée : $< 2,7$ mA		-25 à +70°C (-13 à +158°F) -30 à +80°C (-22 à +176°F)
Chute de tension (U_d)	≤ 2 VCC à charge maximale	Indice de protection	IP 67
Protection	Inversion de polarité, court-circuit, transitoires	Matériau du boîtier	Corps Face avant Face arrière
Tension transitoire	≤ 700 V/0,5 J		Acier inoxydable (1.4301) Polyester thermoplastique gris Polyester noir
EMC	approuvé EN 60947-5-2	Raccordement	Câble
Temps de mise sous tension	< 10 ms		2 m, 3 x 0,3 mm ² , PVC gris, étanche à l'huile M 12 x 1
Fréquence de commutation (f)		Connecteur	M 12 x 1
	EI 1202 800 Hz EI 1204 500 Hz EI 1805 500 Hz EI 1808 400 Hz EI 3010 300 Hz EI 3015 100 Hz	Câbles de pour connecteur (-1)	Série CONx... à acheter séparément
LED d'indic. de sortie travail	Jaune	Poids (câble exclu)	EI 12 10 g EI 1805 50 g EI 1808 80 g EI 3010 18 g EI 3015 70 g
Dist. de dét. assurée (S_a)	$0 \leq S_a \leq 0,81 S_n$	Couple de serrage	EI 12 7.5 Nm (x) 17.5 Nm (y) EI 18 27.5 Nm EI 30 100.0 Nm
Répétabilité (R)	$\leq 5\%$	Homologation	UL, CSA
Hystérésis (H) (Distance différentielle)	1 à 15% de la distance de détection	Marquage CE	Oui

Dimensions

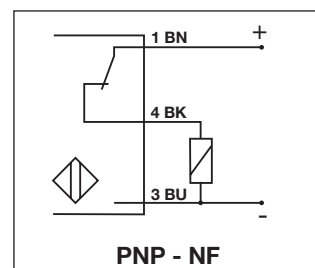
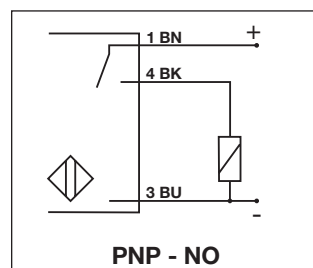
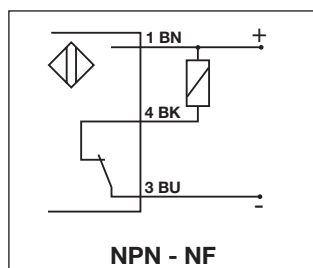
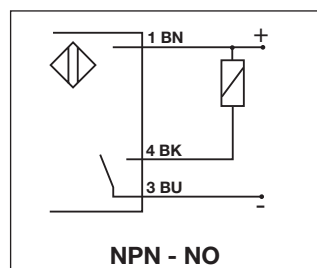
Types	A	B Ø mm	C mm	D mm	E mm	F mm	SW mm
EI 1202 xPxSS	M12 x 1 x 30	10.7	30	11	5.0	4	17
EI 1202 xPxSL	M12 x 1 x 50	10.7	50	11	5.0	4	17
EI 1202 xPxSS-1	M12 x 1 x 30	10.7	30	12.6	11.9	4	17
EI 1202 xPxSL-1	M12 x 1 x 50	10.7	50	12.6	11.9	4	17
EI 1204 xPxSS	M12 x 1 x 30	10.7	34	11	5.0	4	17
EI 1204 xPxSL	M12 x 1 x 50	10.7	54	11	5.0	4	17
EI 1204 xPxSS-1	M12 x 1 x 30	10.7	34	12.6	11.9	4	17
EI 1204 xPxSL-1	M12 x 1 x 50	10.7	54	12.6	11.9	4	17
EI 1805 xPxSS	M18 x 1 x 30	16.7	30	11.6	15.4	4	24
EI 1805 xPxSL	M18 x 1 x 50	16.7	50	11.6	15.4	4	24
EI 1805 xPxSS-1	M18 x 1 x 30	16.7	30	13.1	11.9	4	24
EI 1805 xPxSL-1	M18 x 1 x 50	16.7	50	13.1	11.9	4	24
EI 1808 xPxSS	M18 x 1 x 30	16.7	38	11.6	15.4	4	24
EI 1808 xPxSL	M18 x 1 x 50	16.7	58	11.6	15.4	4	24
EI 1808 xPxSS-1	M18 x 1 x 30	16.7	38	13.1	11.9	4	24
EI 1808 xPxSL-1	M18 x 1 x 50	16.7	58	13.1	11.9	4	24
EI 3010 xPxSS	M30 x 1.5 x 30	28	30	13.6	15.4	5	36
EI 3010 xPxSL	M30 x 1.5 x 50	28	50	13.6	15.4	5	36
EI 3010 xPxSS-1	M30 x 1.5 x 30	28	30	13.6	11.9	5	36
EI 3010 xPxSL-1	M30 x 1.5 x 50	28	50	13.6	11.9	5	36
EI 3015 xPxSS	M30 x 1.5 x 30	28	42	13.6	15.4	5	36
EI 3015 xPxSL	M30 x 1.5 x 50	28	62	13.6	15.4	5	36
EI 3015 xPxSS-1	M30 x 1.5 x 30	28	42	13.6	11.9	5	36
EI 3015 xPxSL-1	M30 x 1.5 x 50	28	62	13.6	11.9	5	36

Dimensions (cont.)

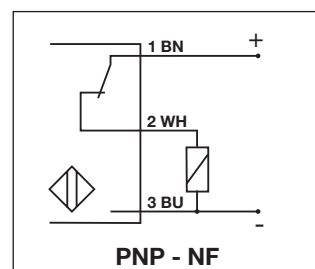
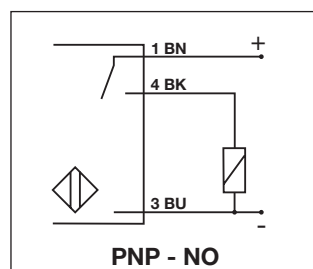
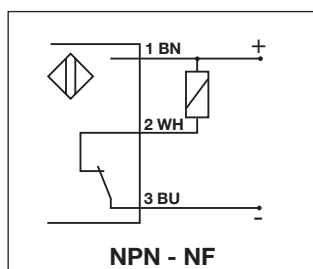
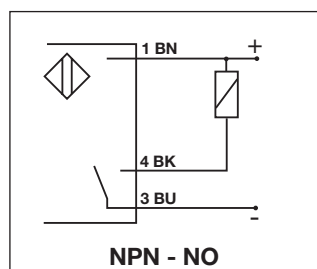


Schémas de Câblage

Version câble



Version connecteur



1 BN = Brun 2 WH = Blanc 3 BU = Bleu 4 BK = Noir

Conseils d'installation

Pour éviter les interférences issues des pics de tension et/ou des courants inductifs, veiller à toujours faire cheminer séparément les câbles d'alimentation des détecteurs de proximité et les câbles d'alimentation des moteurs, contacts ou solénoïdes.

Tension des câbles

Incorrecte

Correcte

Éviter toute contrainte en traction du câble

Protection de la face de détection du détecteur

Ne jamais utiliser un détecteur de proximité en tant que butée mécanique

Détecteur monté sur support mobile

Éviter toute répétition de courbure dans le cheminement du câble

