

SxQP360L



Capteur PIR à plage étendue



Description

Le SxQP360L est un capteur PIR à 360° qui détecte la présence et/ou le mouvement dans les installations en intérieur avec un luxmètre intégré, combinant deux produits en un.

Il fait partie du système d'automatisation du bâtiment Carlo Gavazzi et selon la présence de personnes, il commande automatiquement les éclairages, les volets roulants, la climatisation, les alarmes anti intrusion et toutes autres fonctions supportées par le système.

Il est entièrement programmable via le logiciel UWP/Sx.

Avantages

- **Système intégré.** Dupline® est le nom du réseau bus sur 2 fils de Carlo Gavazzi.
- **Faible coût d'installation.** Le réseau bus est un moyen éprouvé pour diminuer les coûts d'installation, en particulier en cas de distance prolongée entre les points d'entrée/sortie.
- **Installation rapide et aisée.** Topologie entièrement libre, aucun câble spécial n'est nécessaire, aucun blindage ou câble torsadé. Le réseau est opérationnel jusqu'à 2 km, distance qui peut être étendue au moyen de répéteurs..
- **Immunité élevée au bruit.** Le réseau peut cheminer près des câbles d'alimentation.
- **Évolutivité.** Possibilité d'adjoindre au système des nouveaux modules, progressivement, en fonction des demandes et des applications.
- **Modularité.** Le système est constitué d'une gamme étendue de modules alimentés par bus ce qui permet de dimensionner aisément chaque installation avec précision.

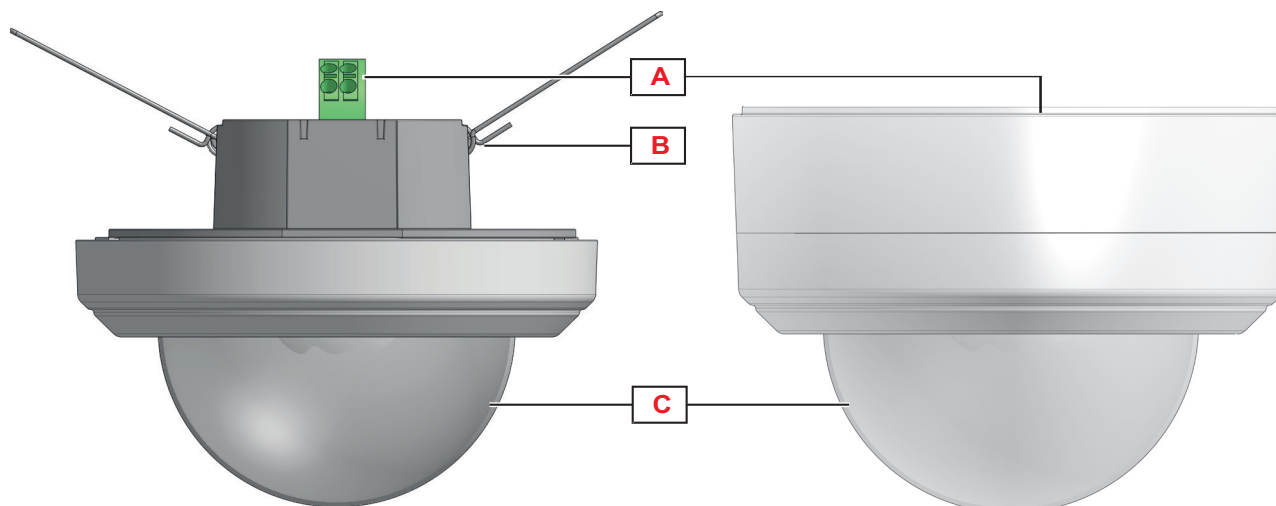
Applications

L'automatisation de la maison et du bâtiment.

Principales caractéristiques

- Gamme de détection: SHQxxx Ø 14 m à 2,7 m, SBQxxx Ø 24 m à 2,7 m
- Hauteur de montage: SHQxxx 2 m...8 m, SBQxxx 2 m ...6 m
- Angle de détection: 360°
- Détecte la présence et/ou le mouvement
- Capteur de lumière intégré: gamme de mesure de la lumière de 0 à 80 klux
- LED bleues et blanches programmables
- Zone de détection programmable
- Installation intérieure et extérieure
- Alimentation par bus

► Structure



Élément	Composant	Fonction
A	Bus Dupline	Amovible avec 2 bornes à ressort, 1,5mm ² - D+, D-
B	Supports de montage	Pour montage encastré
C	Éléments sensibles et LED	3 capteurs pyroélectriques. Une blanche, une bleue

Caractéristiques

Généralités

Matériau	Plastique blanc (ABS/TBD), RAL9003
Dimensions	Surface: Ø 96.5 x 70.6 Encastrée: Ø 95.0 x 81.5
Poids	25 g
Indice de protection	SxQP360L: IP20 SxQP360L...O: IP55
Degré de pollution	3 (IEC 60664)

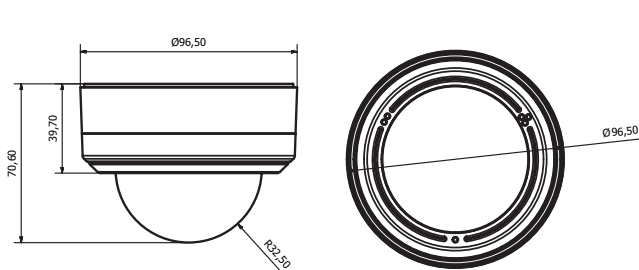


Fig. 1 Version en saillie

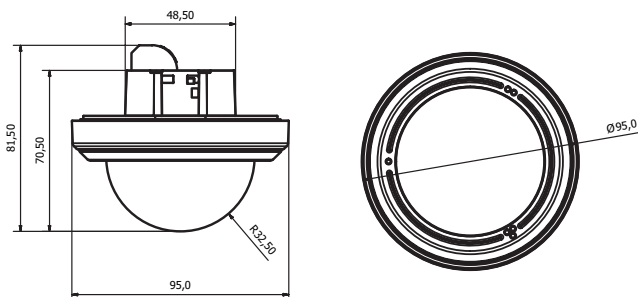



Fig. 2 Version encastré

Environnement

Température de fonctionnement	-20° à +50°C
Température de stockage	-5° à +85°C
Humidité (pas de condensation)	20 à 90% RH

Compatibilité et conformité

Compatibilité électromagnétique (EMC) - immunité	EN 61000-6-2
Compatibilité électromagnétique (EMC) - émissions	EN 61000-6-3
Homologations	

Alimentation

Alimentation	Par bus
---------------------	---------

Smart Dupline®

Tension	8,2 V
Tension Dupline® maximale	10 V
Tension Dupline® minimale	4,5 V
Courant Dupline®	7 mA (toutes les LED allumées ON)
Adressage	Automatique: le générateur maître reconnaît le module grâce au code d'identification spécifique (SIN) que l'utilisateur saisit dans le logiciel de configuration. Canaux utilisés: maxi. 3 canaux d'entrée (présence, mouvement, alarme), maxi. 2 canaux de sortie (LED bleue, LED blanche).

Caractéristiques d'entrée

PIR	SBQP360L...: 3 capteurs pyroélectriques, configurables par logiciel	Angle de détection: 3 pyros 360°, 2 pyros 240°, 1 pyros 120° Gamme de détection: 3 pyros, Ø 24m, @ 2,7m; 2 et 1 pyros: voir schéma
	SHQP360L...: 1 capteur pyroélectrique	Angle de détection: 360° Gamme de détection: Ø 14 m, @ 2,7 m
	Signaux de détection configurables	Présence (zone centrale à 5 m), mouvement, alarme. Chacun de ces signaux a un filtre indépendant
Luxmètre	Gamme: 0..80000 LUX (résolution 1 Lux) Dérive de mesure pour la température (typ): 0,01 %/°C	

Caractéristiques de sortie

LED	1 blanche / 1 bleue Les LED peuvent être utilisés : - pour identifier le dispositif pendant la mise en service (seulement la bleue, clignotement lent) - comme signal lumineux - comme DEL de réponse pour détection présence/mouvement - comme signal de sortie
------------	---



Mode de fonctionnement

Le capteur PIR réagit à toute variation de rayonnement thermique infrarouge incident. Tout objet ou corps entrant dans le champ de vision du capteur modifie l'image thermique qu'il détecte.

La lentille segmentée qui équipe le capteur, divise le champ de vision en zones actives et en zones passives qu'il ne détecte pas (voir fig. 3).

En détectant dans ces zones, une variation du rayonnement thermique infrarouge d'une source de chaleur, le capteur identifie une présence et / ou un mouvement.

Quatre paramètres permettent à l'utilisateur de programmer le capteur en sensibilité et en vitesse de détection de présence et/ou de mouvement, avec le logiciel UWP/Sx.

Le mode de détection de traversée de zones actives, la sensibilité de détection, le nombre d'impulsions et enfin la fenêtre temporelle où ces impulsions doivent être détectées, sont les 4 paramètres à définir par l'utilisateur pour détecter la présence, le mouvement et le signal d'alarme.

Le système utilise le paramètre «Mouvement» dans la fonction marche éclairage; le système utilise également le paramètre « Présence » dans la fonction éclairage pour recharger la minuterie d'économie d'énergie (c'est à dire que chaque fois qu'une présence est détectée, le compte à rebours de la minuterie d'économie d'énergie commence).

Mode de détection

A: Génération d'un signal d'impulsion dès franchissement de la limite zone active/passive. En sélectionnant cette option, on commande au capteur de détecter la présence et le mouvement afin d'allumer l'éclairage dès qu'une personne passe d'une zone active à une zone passive ou inversement (le temps de réponse est très rapide).

B: Génération d'un signal d'impulsion dès franchissement de deux limites. C'est le cas d'une personne qui passe d'une zone active à une autre zone active via un système passif ou vice versa.

Dans le cas de capteurs utilisés dans la fonction alarme anti-intrusion, cette option est recommandée car elle évite les conditions de fausses alarmes.

Sensibilité

Le seuil de sensibilité est réglable de 3 à 100: plus le seuil est bas plus la distance de détection est longue mais aussi, plus la sensibilité aux sources de chaleur est élevée. Les figures 4, 5, 6 et 7 illustrent exemples de sensibilité différente.

Nombre d'impulsions

C'est le nombre d'impulsions calculé selon le mode de détection A ou B avant qu'un message de détection de personnes ne soit envoyé au contrôleur. Ce nombre est réglable de 1 à 8.

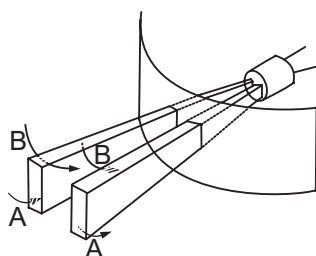


Fig. 3 Zones actives et passives

Fenêtre temporelle

C'est l'intervalle de temps au cours duquel un nombre d'impulsions prédéfini doit être détecté. Cet intervalle est réglable de 1 à 10 secondes.

Le tableau ci-dessous illustre un exemple de paramètres qui peut naturellement dépendre des conditions environnementales, de l'application et du type d'installation.

	Présence	Mouvement	Alarme
Mode de détection	A	A	B
Sensibilité	10..30	30..70	50..100
Nombre d'impulsions	1	1	3
Fenêtre temporelle	10	2	10

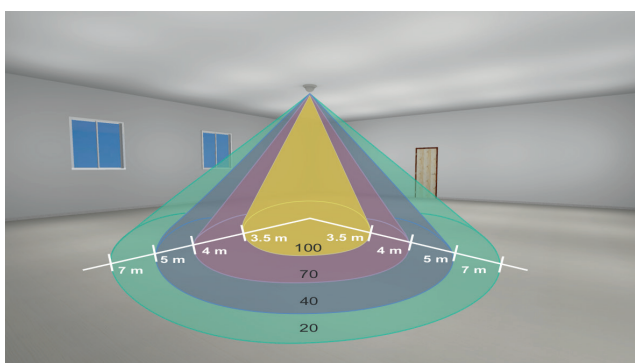


Fig. 4 Zone de détection vs sensibilité - SHQP360L7...

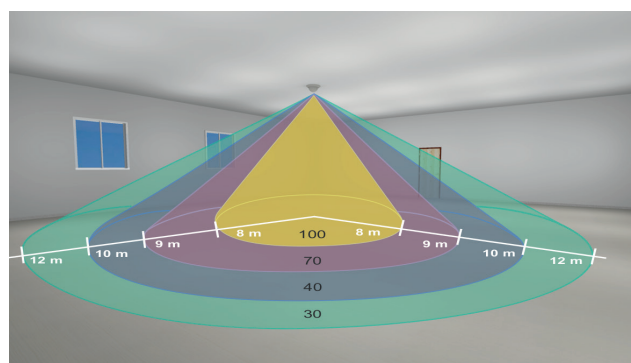


Fig. 5 Zone de détection vs sensibilité - SBQP360L24...

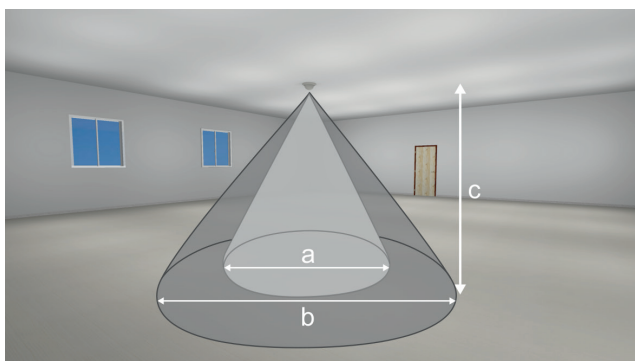


Fig. 6 Zone de détection - SHQP360L7...

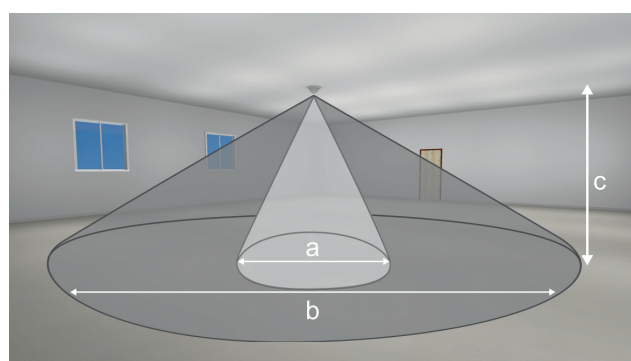


Fig. 7 Zone de détection - SBQP360L24...

SHQP360L7...			SBQP360L24...		
Hauteur (c)	Présence (a)	Mouvement (b)	Hauteur (c)	Présence (a)	Mouvement (b)
2.4 m	5 m	12 m	2 m	5 m	20 m
2.7 m - 3 m	5 m	14 m	2.4 m	5 m	22 m
3 m - 8 m	5 m	16 m	2.7 m - 3 m	5 m	24 m
			3 m - 6 m	5 m	26 m



Fig. 8 *Trois capteurs activés*



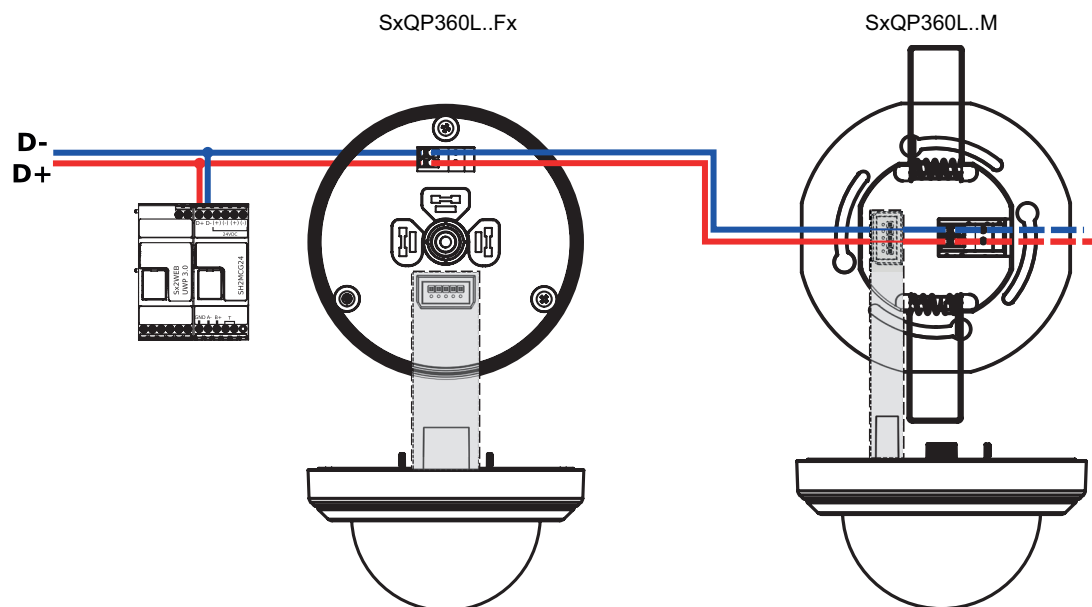
Fig. 9 *Deux capteurs activés*



Fig. 10 *Un capteur activé*

SBQP360L24 ...: 3 capteurs pyroélectriques. Ils peuvent être désactivés via le logiciel de configuration.

Schémas de branchement



Références

Lectures complémentaires

Informations	Document	Où le trouver
Manuel d'installation UWP3.0	Manuel du système	www.productselection.net/MANUALS/FR/uwp3.0_system.pdf
Manuel du logiciel de configuration UWP3.0	Manuel UWP3.0-Tool	www.productselection.net/MANUALS/FR/uwp3.0_tool.pdf

Code de commande

 S QP360L

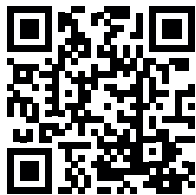
Compléter le code en remplaçant le par l'option désirée

Code	Option	Description
S	-	Smart building
<input type="checkbox"/>	B	Distance longue
	H	Distance courte
Q	-	Montage au plafond
P	-	Capteur pyroélectrique
360		Angle de détection
L		Luxmètre
<input type="checkbox"/>	24M	Zone de détection : 452 m ²
	7M	Zone de détection : 154 m ²
<input type="checkbox"/>	F	Surface
<input type="checkbox"/>	O	IP55 - disponible seulement avec la version F (surface)

Montage	Distance	Zone de détection	Indice de protection	Code produit
Encastrée	24 m	452 m ²	20	SBQP360L24M
Encastrée	14 m	154 m ²	20	SHQP360L7M
Surface	24 m	452 m ²	20	SBQP360L24MF
Surface	24 m	452 m ²	55	SBQP360L24MFO
Surface	14 m	154 m ²	20	SHQP360L7MF
Surface	14 m	154 m ²	55	SHQP360L7MFO

Composants compatibles CARLO GAVAZZI

But	Nom/code composant	Notes
Contrôleur	Sx2WEB24 / UWP 3.0	
Générateur du bus	SH2MCG24 /SBP2MCG324	



COPYRIGHT ©2015

Sous réserve de modifications. Télécharger le PDF: www.productselection.net