

# Dupline® Emetteur avec Sonde Incorporée Type G 8911 1010

CARLO GAVAZZI



- Emetteur température Analink avec sonde Pt1000 incorporée
- Gamme de température: -30°C to +60°C (-22° to +140°F)
- Utilise une adresse
- Adressable par GAP 1605
- Raccordement par connecteur M12
- Montage facile
- Alimenté par le Dupline®

## Tableau de Sélection

Cette sonde est particulièrement adaptée pour mesurer des températures dans des entrepôts de stockage de produits frais, dans les chambres froides ou pour la surveillance et le relevé de température conforme

à la norme (NFE 18 150 ) etc. Le capteur mesure la température et transmet la valeur au contrôleur G 3890 0034 avec des possibilités de faire des enregistrements et des alarmes.

## Référence

**G 8911 1010**

Type: Dupline®

Type

## Type Selection

<b>Alimentation</b>	<b>Référence</b> 1 canal Sonde Pt 1000
Par Dupline®	<b>G 8911 1010</b>

## Caractéristiques d'Alimentation

<b>Alimentation</b> Courant de fonctionnement	Alimentée par Dupline® Typ. 800 µA
--	---------------------------------------

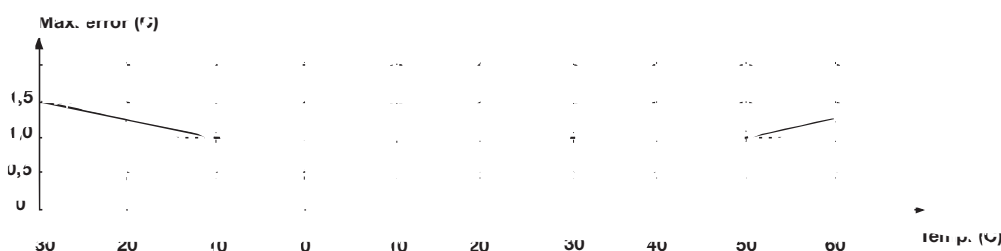
## Caractéristiques Générales

<b>Programmation</b>	Avec GAP 1605
<b>Nombre d'adresses</b>	Une adresse, programmable
<b>Environnement</b>	
Degré de protection	IP 67
Température de fonct.	-30° à +60°C (-22° à +140°F)
Température de stockage	-55° à +85°C (-67° à +185°F)
<b>Résistance mécanique</b>	
Chocs	15 G (11 ms)
Vibration	2 G (6 à 55 Hz)
<b>Connexion</b>	Connecteur M12
<b>Boitier</b>	
Matière	de la sonde du connecteur Polycarbonate Nylon
Couleur	Gris
Dimensions	67 x 35 x 15 mm
Montage	Montage mural direct*)

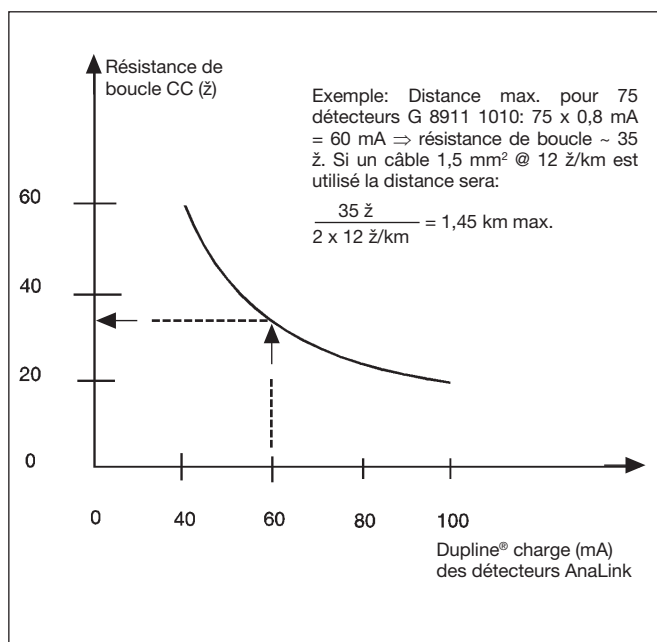
\*) Pour mesurer la température de l'air avoir la certitude que le détecteur est exposé de courant aérien.

## Caractéristiques du Capteur

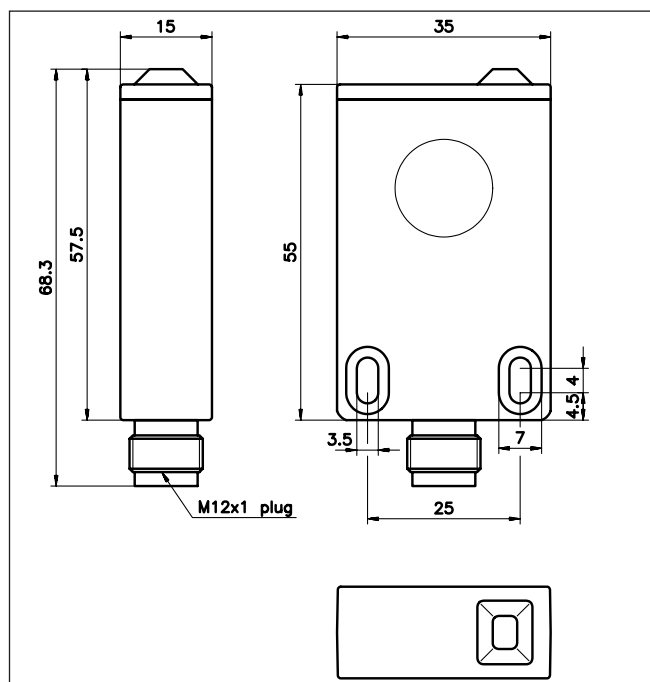
<b>Capteur</b> Gamme de température Capteur de température Précision	Pt1000 (incorporée) -30 à +60°C (-22 à +140°F) Pt1000 (incorporée) Voir courbe	<b>Temps constant</b>	Typ. 450 s (air ambiant = 0 m/s) Typ. 350 s (air ambiant = 1 m/s)
		<b>Résolution</b>	8 bits (environ 0,35 K/LSB)



## Distance par Rapport au Nb de Sondes



## Dimensions



## Connexions

Connecteur M12

Borne 1: Dupline® D+  
Borne 4: D-

Câble standard avec connecteur  
M12 (IEC 60947-5-2)

4 fils:

Marron: Dupline® (1) D+  
Noir: (4) D-  
Bleu: (3) D-  
Blanc: (2) D-

3 fils (1-3-4):

Marron: Dupline® (1) D+  
Noir: (4) D-  
Bleu: (3) D-

2 fils (1-4)

Marron: Dupline® (1) D+  
Bleu: D-

**Note:** Tous les fils **doivent** être raccordés.

## Accessoires

Cable de codage

GTS-CAB\*

Connecteur M12 coudé

CONM14NF-A

Connecteur M12 droit

CONM14NF-S

Connecteur M12 coudé

CONM13NF-A\*\*

Connecteur M12 droit

CONM13NF-S\*\*

\* Livré avec G 3890 0034.

\*\* Indiquer la distance 2 m ou 5 m.