

# Smart Dupline®

## Gamme Eunica - Capteur Infrarouge Passif

### Type B5X-PIR90-U

CARLO GAVAZZI



- Capteur passif IR présence/mouvement
- Conçu pour montage dans les châssis et prises murales Elko, Gira et Jung
- Applications en intérieur
- Distance de fonctionnement: 10 m maxi
- Alimentation par bus, aucune alimentation externe n'est requise
- LED blanche et bleue de détection de présence et de mouvement, programmables
- Fourni avec capots pour boutons-poussoirs, 2 blancs et 1 noir

### Description du Produit

Le B5X-PIR90-U est un capteur PIR à 90° qui détecte la présence et/ou le mouvement dans les installations en intérieur. Il fait partie du concept smart-house et selon la présence de personnes, il commande auto-

matiquement les éclairages, les volets roulants, la climatisation, les alarmes anti intrusion et toutes autres fonctions supportées par le système smart-house. Il est entièrement programmable via le logiciel SH.

### Référence

**B5 X PIR 90 U**

Boîtier 55 x 55 mm  
Standard  
Capteur passif à infrarouge  
Angle de détection  
Smart Dupline®

### Choix de la Version

Boîtier	Couleur	LED	Alimentation par bus
55 x 55 mm	Blanc / Noir *	1 blanche / 1 bleue	B5X-PIR90-U

\* Fourni avec capots blanc et noir pour boutons-poussoirs

### Caractéristiques d'Entrée

Entrées IR	Doublés zones de détection 90°
Lentille Angle	
Portée	≤ 10 m

### Caractéristiques Dupline®

Tension	8,2 V
Tension Dupline®	10 V maxi
Tension Dupline®	5,5 V mini
Courant Dupline®	5,5 mA maxi

### Caractéristiques de Sortie

Sortie LED	1 bleue/ 1 blanche
---------------	--------------------

### Caractéristiques d'Alimentation

Alimentation	Alimentation par bus
--------------	----------------------

### Caractéristiques Générales

Attribution des adresses / programmation des vorès	Lorsqu'on utilise le B5X-PIR90-U avec l'unité centrale SH2WEB24, l'attribution des adresses est automatique. En effet, le SH2WEB24 reconnaît le module grâce au code d'identification spécifique (SIN) que l'utilisateur saisit dans le logiciel de configuration. Lorsqu'on utilise le B5X-PIR90-U avec le BH8-CTRLX-230, il faut programmer les adresses avec BGP-COD-BAT.	Environnement	IP 20 3 (IEC 60664) Degré de pollution Température de fonctionn. Température de stockage Humidité (sans condensation)	0° à +50°C -20° à +70°C 20 à 80% RH
		Raccordement	Sans vis, amovible Signal GND	0,2 à 1,5 mm <sup>2</sup> D+ D-

## Caractéristiques Générales (suite)

<b>Boîtier</b>	Dimensions de la partie arrière Dimensions de la partie arrière + face avant Matériau de la partie arrière Capots de boutons-poussoirs	55 x 55 x 24.0 mm 55 x 55 x 35.3 mm Plastique transparent Plastique blanc (RAL 9010) Plastique blanc transparent (RAL 9016) Plastique noir	<b>CEM</b>	Immunité - Décharge électrostatique - Fréquence rayonnée - Immunité aux rafales - Surtensions - Immunité aux fréquences radio conduites - Champs magnétiques à la fréquence du courant - Chutes de tension, variations, interruptions Émission - Émissions conduites et rayonnées - Émissions conduites - Émissions rayonnées	EN 61000-6-2 EN 61000-4-2 EN 61000-4-3 EN 61000-4-4 EN 61000-4-5  EN 61000-4-6  EN 61000-4-8  EN 61000-4-11 EN 61000-6-3  CISPR 22 (EN55022), cl. B CISPR 16-2-1 (EN55016-2-1) CISPR 16-2-3 (EN55016-2-3)
<b>Poids</b>		50 g			
<b>Marquage CE</b>		Oui			

## Mode de Fonctionnement

Le capteur PIR réagit à toute variation de rayonnement thermique infrarouge. Tout objet ou corps entrant dans le champ de vision du capteur modifie l'image thermique qu'il détecte.

La lentille segmentée qui équipe le capteur, divise le champ de vision en zones actives et en zones passives qu'il ne détecte pas (voir figures "zones horizontales et verticales sensibles"). En détectant dans ces zones, une variation du rayonnement thermique infrarouge d'une source de chaleur, le capteur identifie une présence et / ou un mouvement.

Quatre paramètres permettent à l'utilisateur de programmer le capteur en sensibilité et en vitesse de détection de présence et/ou de mouvement, avec l'outil SH si le capteur est commandé par un contrôleur maître SH2WEB24 ou avec le programmeur BGP-COD-BAT si le capteur est connecté à un BH8-CTRLX-230.

Le mode de détection de

traversée de zones actives, la sensibilité de détection, le nombre d'impulsions et enfin la fenêtre temporelle où ces impulsions doivent être détectées, sont les 4 paramètres à définir par l'utilisateur pour détecter à la fois la présence et le mouvement.

Le système utilise le paramètre «Mouvement» dans les fonctions alarme anti-intrusion et marche éclairage; le système utilise également le paramètre «Présence» dans la fonction éclairage pour recharger la minuterie d'économie d'énergie (c'est-à-dire que chaque fois qu'une présence est détectée, le compte à rebours de la minuterie d'économie d'énergie recommence depuis le débruit).

### 1) Mode de détection

A: Génération d'un signal d'impulsion dès franchissement de la limite zone active/passive. En sélectionnant cette option, on commande au capteur de détecter la présence et le mouvement

afin d'allumer l'éclairage dès qu'une personne passe d'une zone active à une zone passive ou inversement (le temps de réponse est très rapide).

B: Génération d'un signal d'impulsion dès franchissement de deux limites. C'est le cas d'une personne qui passe d'une zone active à une autre zone active via un système passif ou vice versa.

Dans le cas de capteurs utilisés dans la fonction alarme anti-intrusion, cette option est recommandée car elle évite les conditions de fausses alarmes.

### 2) Sensibilité

Le seuil de sensibilité est réglable de 3 à 100: plus le seuil est bas plus la distance de détection est longue mais aussi, plus la sensibilité aux sources de chaleur est élevée.

Les Figures "zones horizontales et verticales sensibles" illustrent trois exemples de sensibilité différente.

### 3) Nombre d'impulsions

C'est le nombre d'impulsions calculé selon le mode de détection A ou B avant qu'un message de détection de personnes ne soit envoyé au contrôleur. Ce nombre est réglable de 1 à 8.

### 4) Fenêtre temporelle

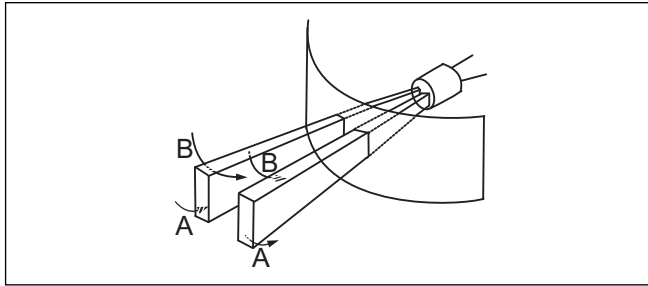
C'est l'intervalle de temps au cours duquel un nombre d'impulsions prédéfini doit être détecté. Cet intervalle est réglable de 1 à 10 secondes.

Le tableau ci-dessous illustre un exemple de paramètres qui peut naturellement dépendre des conditions environnementales, de l'application et du type d'installation.

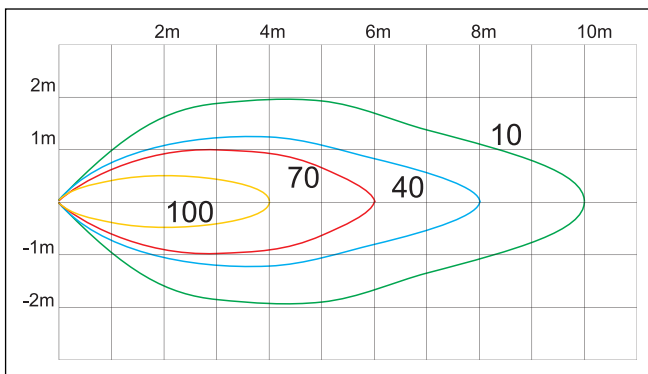
	Présence	Mouvement (éclairage fx)	Mouvement (alarme fx)
Mode de détection	A	A	B
Sensibilité	10..30	30..70	50..100
Nombre d'impulsions	1	1	3
Fenêtre temporelle	10	2	10

## Mode de Fonctionnement (suite)

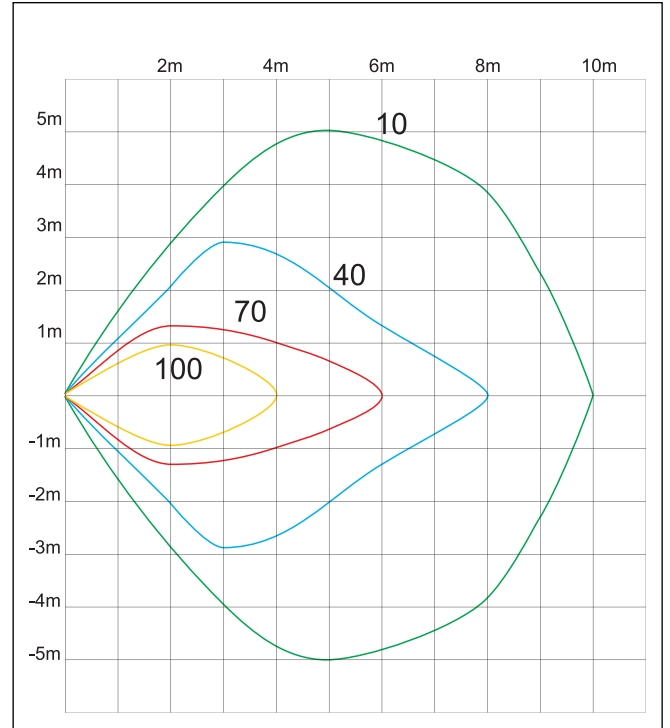
### Zone active et passive



### Zone verticale sensible



### Zone horizontale sensible



### B5X-PIR90-U connecté au SH2WEB24

Si le capteur PIR est connecté au SH2WEB24, le nombre d'impulsions de détection de présence et/ou mouvement, l'intervalle de temps, la sensibilité ainsi que les fonctions de signalisation par LED sont programmées via une interface très conviviale du logiciel SH (se reporter au manuel du logiciel SH).

La vitesse de détection (nombre d'impulsions dans un intervalle de temps) et la sensibilité doivent être définies comme indiqué plus haut.

### Programmation des LED

Le B5X-PIR90-U est doté de deux LEDs configurables (une blanche et une bleue) à programmer.

**LED blanche:** l'utilisateur peut choisir l'une des options suivantes:

1. LED toujours éteinte
2. LED programmée en lumière guide: la LED est

3. La LED s'allume sur détection d'une présence
  4. La LED s'allume sur détection d'un mouvement
- Si la LED blanche n'est pas programmée, elle est toujours éteinte.

LED bleue: l'utilisateur peut choisir l'une des options suivantes :

1. LED toujours éteinte
  2. La LED s'allume sur détection d'une présence
  3. La LED s'allume sur détection d'un mouvement
- Si la LED bleue n'est pas programmée, elle est toujours éteinte.

### Adressage

Si le module d'entrée est connecté au générateur maître SH2WEB24, la configuration des adresses est inutile. Il suffit que l'utilisateur saisisse le code d'identification spécifique (SIN) dans le logiciel SH, lors de la création de la configuration du système.

Adresses utilisées: 2 adresses d'entrée, 1 adresse

de sortie.

### B5X-PIR90-U connecté au BH8-CTRLX-230 - Adressage

Si le module d'entrée est connecté au générateur maître BH8-CTRLX-230, l'utilisateur doit programmer les adresses Dupline® avec le BGP-COD-BAT.

Dans ce cas, le capteur détecte le mouvement mais ne détecte pas la présence. Le module comprend les adresses suivantes:

- E/S 1: Entrée du PIR
- E/S 2: Non utilisé
- E/S 3: Non utilisé
- E/S 4: Sensibilité

Si aucune des adresses n'est programmée, la valeur par défaut est de 3 mètres.

- E/S 5: Sortie LED bleue
- E/S 6: Sortie LED blanche
- E/S 7: Détection des impulsions de mouvements

Nombre d'impulsions	
I/O 7	Impulsions
O1	1
O2	2
O3	3
O4	4
O5	5
O6	6
O7	7
O8	8

Si aucune des adresses n'est programmée, la valeur par défaut est de 3 impulsions.

Sensibilité	
I/O 4	Dimension de l'objet détecté
N1	96
N2	80
N3	64
N4	48
N5	32
N6	16

## Mode de Fonctionnement (suite)

E/S 8 : Intervalle de temps

Intervalle de temps	
I/O 8	Secondes
P1	0.8
P2	1.6
P3	2.4
P4	3.2
P5	4.0
P6	4.8
P7	5.6
P8	6.4

Si aucune des adresses n'est programmée, la valeur par défaut est de 2,4 secondes.

### Guidage lumineux

La LED blanche peut servir de lumière guide, en programmant le bit de sécurité par défaut:

Bit de sécurité par défaut = 0, lumière blanche guide éteinte.

Bit de sécurité par défaut = 1, lumière blanche guide allumée

La valeur par défaut du bit de sécurité est de 0.

## Montage

Le capteur PIR est conçu pour montage à la hauteur standard d'un interrupteur, comme décrit dans la figure ci-dessous. Le B5X-PIR90-U est un capteur passif et on peut en installer plusieurs dans la même salle, sans risque d'interférence.

Ne jamais installer le module dans les conditions suivantes:

- a) En extérieur.
- b) Dans des lieux directement exposés au soleil ou à des véhicules à moteur dont les phares pointent directement sur le capteur.
- c) Dans des lieux directement exposés au débit d'air issu d'un réchauffeur ou d'un cli-

matiseur.

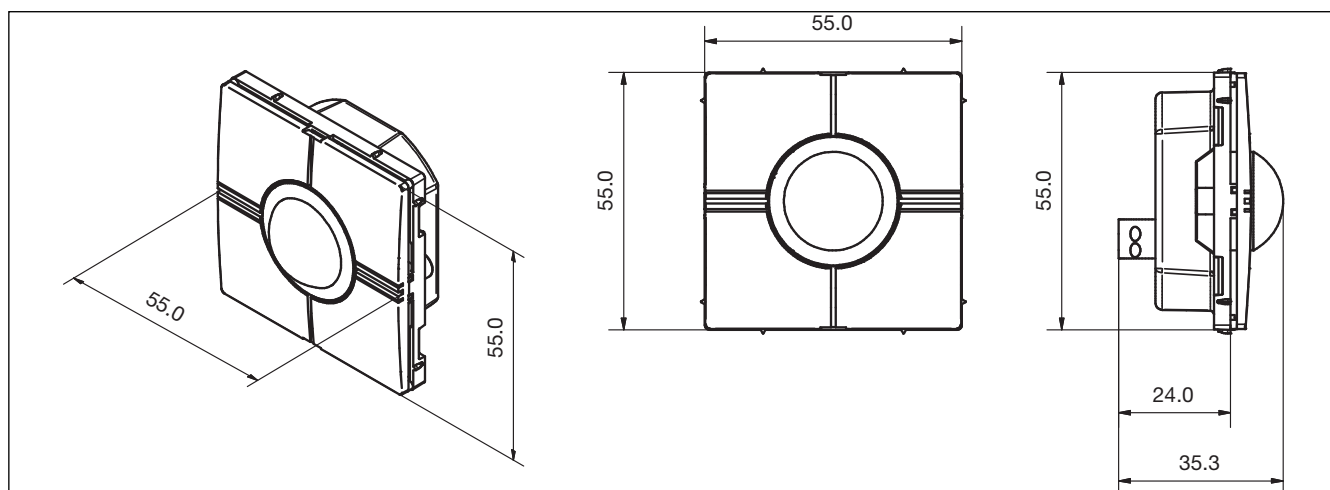
d) Dans des lieux sujets à des variations rapides de la température.

e) Dans des lieux exposés à d'importantes vibrations.

f) À proximité de vitrages ou autres objets susceptibles de réfléchir le rayonnement infrarouge.

**Nota:** Si le système doit détecter la présence, installer impérativement le capteur de sorte que sa zone sensible couvre entièrement la zone de détection de présence. Voir les figures "zones horizontales et verticales sensibles".

## Dimensions



## Schéma de Câblage

