

Ultrasonidos, detección directa, salida analógica y digital Modelos UA18CAD.....TI

CARLO GAVAZZI



- Caja cilíndrica M18 PBT
- Distancia de detección: 50-2.200 mm
- Alimentación: de 12 (15) a 30 V CC
- Salidas: 0-10 V CC o 4-20 mA y una salida de conmutación NPN o PNP, NA o NC.
- Error de linealidad 1%
- Repetibilidad 0,5%
- Ángulo del haz $\pm 7^\circ$ o $\pm 8^\circ$
- Protección: Cortocircuitos, inversión de polaridad y sobretensión
- Nivel de protección IP 67
- Cable de 2 m o conector M12

Descripción del producto

Familia de sensores por ultrasonidos con detección directa, con distancias de detección de 50-400 mm, 100-900 mm y 200-2200, con una resolución de hasta 1,0 mm.

El sensor contiene una salida analógica y una salida digital. La salida es de 0-10 V o de 4-20 mA y la salida digital es NPN o PNP, NA o NC, lo

que genera una detección de ventanas. El sensor es la opción ideal para la medición de distancias, la medición de niveles, la medición de diámetros o el control de lazos. Gracias al control mediante microprocesador, el filtrado digital hace que el sensor sea inmune a la mayoría de interferencias electromagnéticas.

Código de pedido UA18CAD04NGM1TI

Sensor por ultrasonidos	UA18CAD04NGM1TI
Tipo de caja	UA18CAD04NGM1TI
Tamaño de caja	UA18CAD04NGM1TI
Material de la caja	UA18CAD04NGM1TI
Longitud de la caja	UA18CAD04NGM1TI
Principio de detección	UA18CAD04NGM1TI
Distancia de detección	UA18CAD04NGM1TI
Tipo de salida	UA18CAD04NGM1TI
Configuración de salida	UA18CAD04NGM1TI
Conexión	UA18CAD04NGM1TI
Teach-in (ajuste remoto)	UA18CAD04NGM1TI

Selección del modelo

Diámetro de la caja	Conexión	Distancia nominal de detección (S _n)	Salida analógica	Salida digital NPN/PNP	Código de pedido
M18	Conector M12	50-400 mm	4-20 mA	NPN	UA 18 CAD 04 NG M1 TI
M18	Cable	50-400 mm	4-20 mA	NPN	UA 18 CAD 04 NG TI
M18	Conector M12	50-400 mm	0-10 V	NPN	UA 18 CAD 04 NK M1 TI
M18	Cable	50-400 mm	0-10 V	NPN	UA 18 CAD 04 NK TI
M18	Conector M12	50-400 mm	4-20 mA	PNP	UA 18 CAD 04 PG M1 TI
M18	Cable	50-400 mm	4-20 mA	PNP	UA 18 CAD 04 PG TI
M18	Conector M12	50-400 mm	0-10 V	PNP	UA 18 CAD 04 PK M1 TI
M18	Cable	50-400 mm	0-10 V	PNP	UA 18 CAD 04 PK TI
M18	Conector M12	100-900 mm	4-20 mA	NPN	UA 18 CAD 09 NG M1 TI
M18	Cable	100-900 mm	4-20 mA	NPN	UA 18 CAD 09 NG TI
M18	Conector M12	100-900 mm	0-10 V	NPN	UA 18 CAD 09 NK M1 TI
M18	Cable	100-900 mm	0-10 V	NPN	UA 18 CAD 09 NK TI
M18	Conector M12	100-900 mm	4-20 mA	PNP	UA 18 CAD 09 PG M1 TI
M18	Cable	100-900 mm	4-20 mA	PNP	UA 18 CAD 09 PG TI
M18	Conector M12	100-900 mm	0-10 V	PNP	UA 18 CAD 09 PK M1 TI
M18	Cable	100-900 mm	0-10 V	PNP	UA 18 CAD 09 PK TI
M18	Conector M12	200-2200 mm	4-20 mA	NPN	UA 18 CAD 22 NG M1 TI
M18	Cable	200-2200 mm	4-20 mA	NPN	UA 18 CAD 22 NG TI
M18	Conector M12	200-2200 mm	0-10 V	NPN	UA 18 CAD 22 NK M1 TI
M18	Cable	200-2200 mm	0-10 V	NPN	UA 18 CAD 22 NK TI
M18	Conector M12	200-2200 mm	4-20 mA	PNP	UA 18 CAD 22 PG M1 TI
M18	Cable	200-2200 mm	4-20 mA	PNP	UA 18 CAD 22 PG TI
M18	Conector M12	200-2200 mm	0-10 V	PNP	UA 18 CAD 22 PK M1 TI
M18	Cable	200-2200 mm	0-10 V	PNP	UA 18 CAD 22 PK TI

Especificaciones

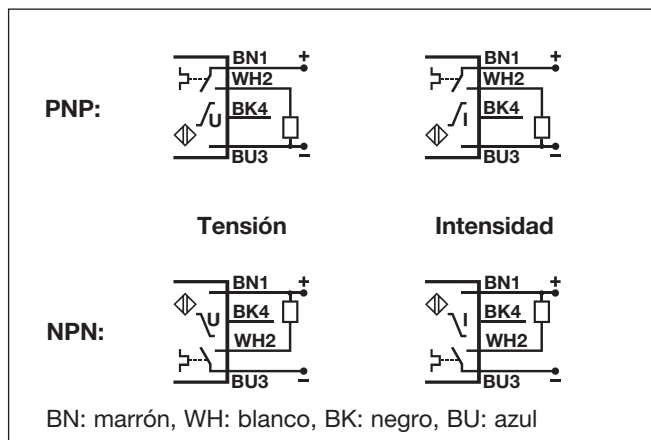
Distancia nominal de funcionamiento (S_n)	Tarjeta de referencia: Acabado metálico enrollado de 1 mm. CAD04: 100 x 100 mm CAD09 y CAD22: 200 x 200 mm 50 - 400 mm 100 - 900 mm 200 - 2200 mm	Carga 4 a 20 mA 0 a 10 V DC	≤ 500 Ω ≥ 3 kΩ
UA18CAD04 UA18CAD09 UA18CAD22		Frecuencia de la portadora UA18CAD04... UA18CAD09... UA18CAD22...	400 kHz 300 kHz 200 kHz
Zona ciega UA18CAD04... UA18CAD09... UA18CAD22...	≤ 50 mm ≤ 100 mm ≤ 200 mm	Salida digital, frecuencia de funcionamiento (f) UA18CAD04... UA18CAD09... UA18CAD22...	≤ 10 Hz ≤ 4 Hz ≤ 1 Hz
Repetibilidad	0,5%	Salida digital, tiempo de respuesta OFF-ON (t_{ON}) UA18CAD04... UA18CAD09... UA18CAD22...	≤ 50 ms ≤ 125 ms ≤ 500 ms
Error de linealidad	1%	Salida digital, tiempo de respuesta ON-OFF (t_{OFF}) UA18CAD04... UA18CAD09... UA18CAD22...	≤ 50 ms ≤ 125 ms ≤ 500 ms
Ángulo del haz UA18CAD04... UA18CAD09... UA18CAD22...	±8° ±7° ±7°	Salida analógica, tiempo de respuesta	≤ 500 ms
Sensibilidad Pulsador	P1 (valor de consigna más lejano) P2 (valor de consigna más cercano) 1 mm	Retardo a la conexión	≤ 500 ms
Resolución	1 mm	Función de salida, colector abierto Por tipo de sensor	NPN o PNP
Variación de temperatura	de 0,1%/°C @ -20° a +60° C	Función de conmutación, tipo de salida	Un transistor de colector abierto y una salida analógica configurable como: Función de ventanas con salida N.A. o N.C. Salida analógica con pendiente positiva o negativa.
Compensación temperatura	Sí	Indicación salida ON	LED amarillo
Histéresis (H)	Mín. 1%	Entorno Categoría de instalación	III (IEC 60664/60664A; 60947-1)
Tensión de funcionamiento nominal (U_B) Modelos NG.. o PG.. Modelos NK.. o PK..	de 12 a 30 V CC de 15 a 30 V CC (ondulación incluida)	Nivel de contaminación	3 (IEC 60664/60664A; 60947-1)
Ondulación (U_{rpp})	≤ 5%	Nivel de protección	IP67 (IEC 60529; 60947-1)
Intensidad de alimentación sin carga (I₀) UA18CAD04... UA18CAD09... UA18CAD22...	45 mA @ U _B máx. 45 mA @ U _B máx. 50 mA @ U _B máx.	Temperatura ambiente De funcionamiento De almacenamiento	de -20° a +60°C de -35° a +70°C
Salida digital, intensidad de salida continua (I_c) Capacidad carga máx. 100 nF Especificación UL508	500 mA 100 mA	Vibraciones	de 10 a 55 Hz, 1,0 mm/6g (IEC/EN 60068-2-6)
Salida digital, intensidad de salida de corta duración (I) Capacidad carga máx. 100 nF Especificación UL508	500 mA 100 mA	Choque	30 g / 11 ms, 3 direcciones (IEC/EN 60068-2-27)
Salida digital, intensidad de funcionamiento mínima (I_m)	0,5 mA	Tensión aislamiento nominal	< 500 VCA (rms)
Salida digital, intensidad en apagado (I_r)	10 μA	Caja Material cuerpo Material parte frontal Material parte trasera, conector Material parte trasera, cable Material trimmer Revestimiento de trimmer Material revestimiento frontal	PBT Resina de vidrio epoxídico Grilamida Grilamida POM TPE
Salida digital, caída de tensión (U_d)	≤ 2,2 V CC @ I _e máx.	UA18CAD04... UA18CAD09... UA18CAD22...	TPE TPE PBT
Salida digital, protección	Cortocircuitos, sobretensión y inversión de polaridad		
Salida analógica Modelos NG.. o PG.. Modelos NK.. o PK..	de 4 a 20 mA de 0 a 10 V CC		

Especificaciones (cont.)

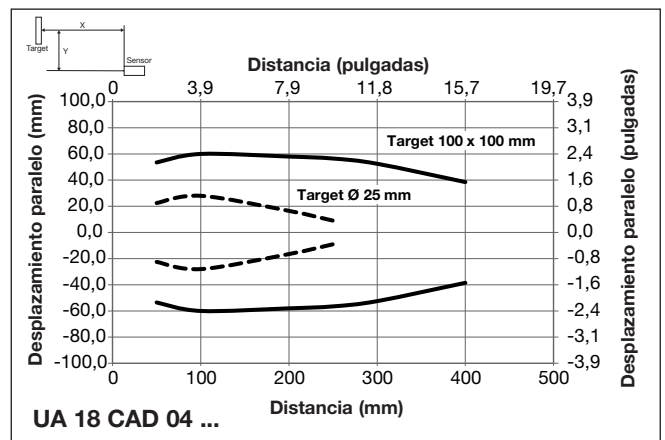
Conexión	
Cable	PVC, gris, 2 m, 4 x 0,32 mm ² , Ø = 4,7 mm
Conector	M12, 4 terminales (serie CON. 14)
Par de apriete	≤ 1 Nm

Peso	
Versión con cable	98 g
Versión con conector	35 g
Marca CE	Si
Homologaciones	cULus (UL508)

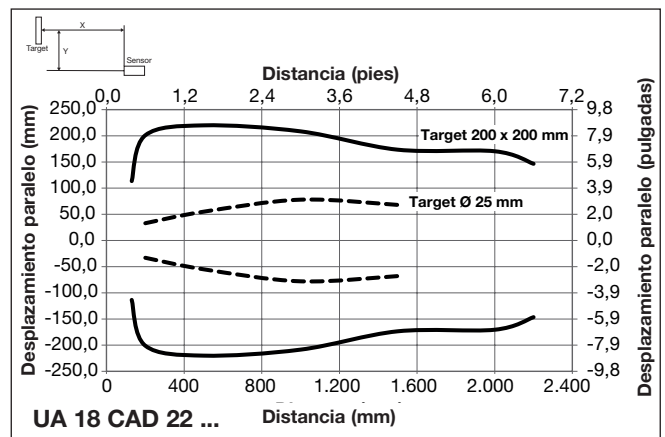
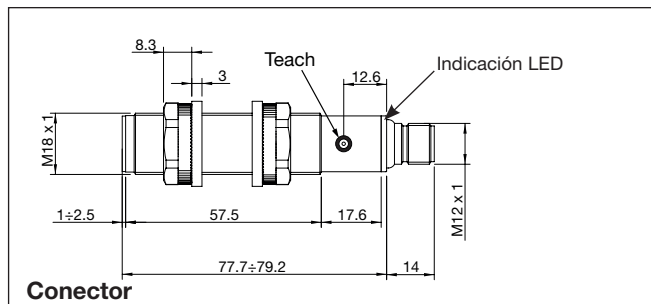
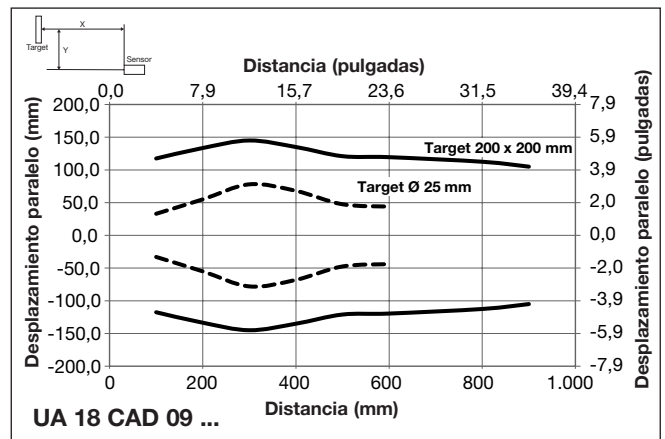
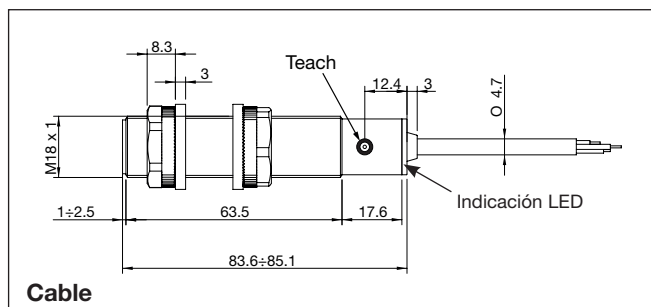
Diagrama de conexión



Distancia de detección



Dimensiones



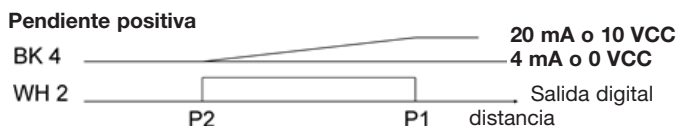
Configuración de la programación

Configuración general del punto de detección P1 (distancia más larga) y de la Distancia más corta (P2) independientemente del tipo de sensor o de la función.

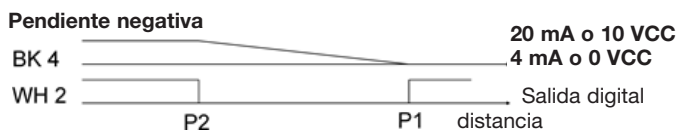
- 1) Monte el sensor en la aplicación seleccionada
 - 2) Coloque el objetivo delante del sensor a la distancia máxima requerida (P1); a continuación, pulse brevemente el botón "Teach". El LED amarillo se apagará y después se encenderá de nuevo y comienza a parpadear. La distancia (P1) ahora estará guardada en el sensor, y es posible mover el objetivo. I)
 - 3) Coloque el objetivo a la distancia mínima requerida (P2); a continuación, pulse brevemente el botón "Teach". El LED amarillo se apagará y después parpadeará 5 veces. La distancia (P2) ahora estará guardada en el sensor, y es posible mover el objetivo. II)
- I) P1 puede ajustarse a un máximo que supere la especificación de la familia para el sensor retirando el objetivo de delante del sensor; a continuación, pulse y mantenga presionado el botón "Teach" durante más de un segundo y la distancia de detección se ajustará a una distancia exclusiva para este sensor únicamente. No utilice esta función para una salida analógica.
- II) El segundo punto de conmutación se puede ajustar al mínimo colocando el objetivo dentro de la zona ciega cerca del cabezal del sensor o cubriendo el cabezal del sensor con la mano mientras se activa P2.

Sensores con 1 salida digital y una salida analógica, modelos UA..CAD..PG/PK/NG o NK

- 1) El ajuste de fábrica es Normalmente Abierto N. A. para la salida digital y pendiente positiva para salida analógica.

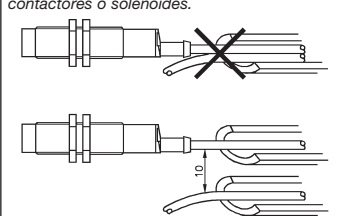
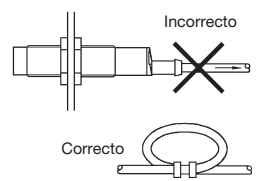
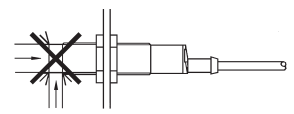
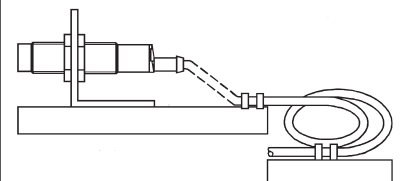


- 2) Para invertir la pendiente a negativa y para invertir la salida N.A. a Normalmente Cerrada N.C. pulse el botón "Teach" durante 8 segundos (12 segundos en el caso del UA18CAD22..) hasta que se ilumine el LED amarillo; suelte el botón "Teach" y el LED se iluminará 5 veces, indicando el cambio de función.



- 3) Para volver a la pendiente positiva o a la salida N.A., repita el paso 2.

Normas de Instalación

<p>Para evitar interferencias de tensión inductiva/picos de intensidad se deben separar los cables del sensor del resto de los cables de alimentación tales como cables de motor, contactores o solenoides.</p> 	<p>Alivio de la tensión del cable</p>  <p>Incorrecto</p> <p>Correcto</p> <p>No se debe tirar del cable</p>	<p>Protección de la cara de detección</p>  <p>Un sensor de proximidad nunca debe funcionar como tope mecánico</p>	<p>Conector montado sobre portadora móvil</p>  <p>Evitar doblar el cable repetidas veces</p>
--	---	---	---

Contenido del envío

- Sensor por ultrasonidos: UA18CAD....
- Instrucciones de instalación
- Montaje:
 - 2 tuercas M18
 - 2 arandelas de caucho
- **Embalaje:** Caja de cartón 35 x 107 x 173 mm