

# SH2WEB24



## Unidad central



### Ventajas

- **Funciones configurables.** Funciones de domótica y de automatización de edificios y registro de datos de energía son configurables con software.
- **Hojas de cálculo compatibles.** Todas las exportaciones de datos son compatibles con Excel u otras hojas de cálculo.
- **Modularidad.** El sistema está formado por módulos de forma que cada instalación se puede dimensionar de forma precisa y sencilla.
- **Escalabilidad.** El sistema puede integrar progresivamente nuevos módulos según las necesidades de la aplicación.
- **Instalación rápida y sencilla.** Topología completamente libre, sin necesidad de utilizar cables especiales, ni apantallado ni trenzado. Alcanza una distancia de hasta 2 km, ampliable con repetidores.
- **Control remoto.** Todas las funciones pueden controlarse de forma remota, mientras que el dueño está ausente y/o de forma automática.
- **Fácil de usar.** El sistema es fácil de usar y realmente cualquiera puede llegar fácilmente a controlarlo.

### Descripción

El controlador SH2WEB24 es una unidad programable diseñada de forma específica para aplicaciones de domótica y de automatización de edificios.

El controlador incorpora funciones específicas para la automatización de edificios, como control de iluminación (DALI), control de la temperatura, control de persianas, supervisión de alarmas, supervisión de la energía, etc.

El SH2WEB24 por defecto se suministra sin configuración.

Para configurar las funciones inteligentes, el SH2WEB24 debe programarse con el software de configuración SxTool para Windows.

Este software se puede descargar gratuitamente desde web Carlo Gavazzi.

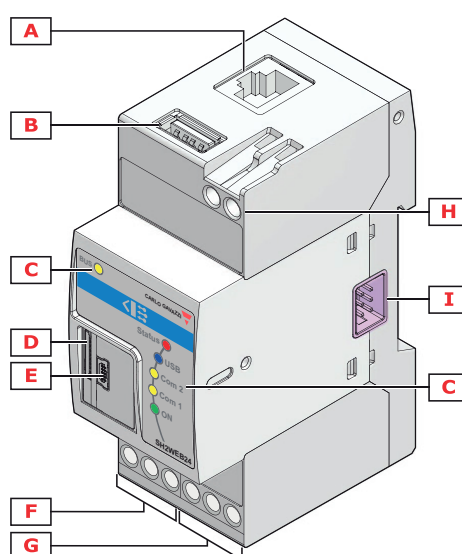
### Aplicaciones

Smart Dupline® es un sistema de bus que ofrece soluciones únicas para una amplia gama de aplicaciones de domótica y automatización de edificios, automatización industrial, distribución de agua, gestión energética, sistemas de ferrocarril, etc.

## Principales características

- Micro-PC con servidor web
- Sistema operativo embebido Linux
- Dos puertos de comunicación RS485 (Modbus)
- Un puerto Ethernet
- Dos puertos USB 2.0 polivalentes
- Registro de datos
- Almacenamiento interno de datos hasta 30 años en una memoria de 4 GB

## Estructura

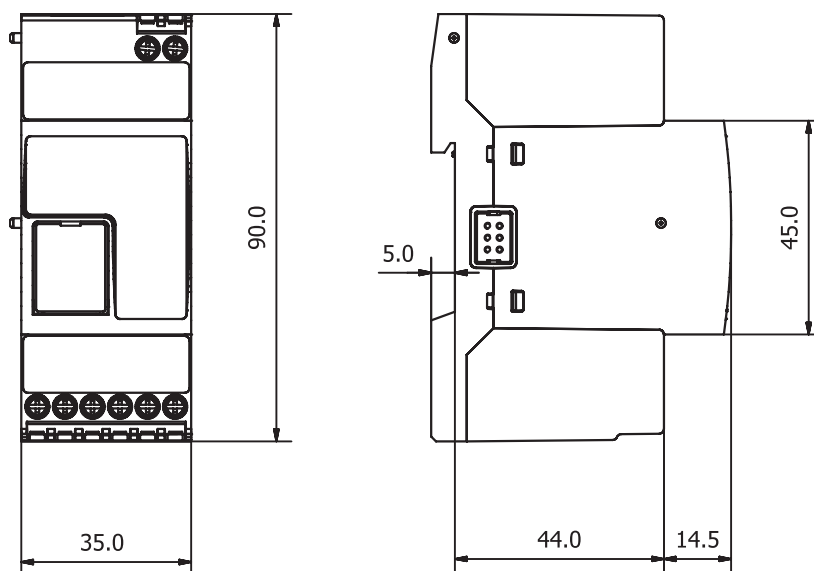


Elemento	Componente	Función
A	Puerto Ethernet	Visualización de la interfaz web y transmisión de datos a sistemas remotos a través de una conexión por cable
B	Puerto USB (función host)	Programación de la dirección IP
C	Led de indicación	Indicación de estos estados: Conexión del bus local (BUS) Estado (STATUS) Llave USB (USB) Puerto RS485 COM1 (COM1) Puerto RS485 COM2 (COM2) Alimentación del módulo
D	Ranura para tarjeta de memoria micro SD	Programación de la dirección IP
E	Puerto mini USB (función de dispositivo)	Conexión de un PC para ver la interfaz web si hay problemas de conexión a través del puerto Ethernet y permite la copia de seguridad para PC
F	Terminales de puerto RS485 COM1	Conexión a cualquier dispositivo Modbus
G	Terminales de puerto RS485 COM2	Conexión a cualquier dispositivo Modbus
H	Terminales eléctricos	Alimentación del módulo
I	Puerto del bus local	Lado izquierdo: conectar SH2DSP24. Lado derecho: conectar SH2MCG24, SH2WBU230N, SH2DUG24.

## Características

### General


<b>Material</b>	Noryl, autoextinguible V-0 (UL94)
<b>Dimensiones</b>	2 módulos DIN
<b>Peso</b>	150 g
<b>Grado de protección</b>	Frontal: IP40; Terminales a tornillo: IP20
<b>Rigidez dieléctrica</b>	4000 VCA RMS durante 1 minuto
<b>Rechazo (CMRR)</b>	>65 dB, de 45 a 65 Hz
<b>Terminales</b>	12 de tipo roscado; Sección del cable: máx. 1,5 mm <sup>2</sup> ; Par de apriete



### Ambiental

<b>Temperatura de funcionamiento</b>	de -20° a +50°C
<b>Temperatura de almacenamiento</b>	de -30° a +70°C
<b>Humedad (sin condensación)</b>	de 20 a 90% H.R.

### Compatibilidad y conformidad

<b>Compatibilidad electromagnética (EMC): inmunidad</b>	EN 61000-6-2
<b>Compatibilidad electromagnética (EMC): emisiones</b>	EN 61000-6-3
<b>Marca y homologaciones</b>	

## Alimentación

<b>Alimentación</b>	Cat. de sobretensión II (IEC 60664-1, par. 4.3.3.2); Tensión nominal de funcionamiento: de 15 a 24 V CC $\pm$ 20%
<b>Potencia nominal de funcionamiento</b>	5 W
<b>Protección contra inversión de polaridad</b>	Sí
<b>Conexión</b>	A1 (+) y A2 (-)

## Aislamiento de las entradas/salidas

Tipo de entrada/salida	Alimentación CC	RS485 COM1	RS485 COM2	Ethernet	Puerto USB "H"	Puerto USB "D"	SH2UMMF124 y SH2DSP24
<b>Alimentación CC</b>	-	2 kV	2 kV	0,5 kV	0 kV	0 kV	0 kV
<b>RS485 COM1</b>	2 kV	-	0,5 kV	2 kV	2 kV	2 kV	2 kV
<b>RS485 COM2</b>	2 kV	0,5 kV	-	2 kV	2 kV	2 kV	2 kV
<b>Ethernet</b>	0,5 kV	2 kV	2 kV	-	0,5 kV	0,5kV	0,5 kV
<b>Puerto USB "H"</b>	0 kV	2 kV	2 kV	0,5 kV	-	0 kV	0 kV
<b>Puerto USB "D"</b>	0 kV	2 kV	2 kV	0,5 kV	0 kV	-	0 kV
<b>SH2DSP24</b>	0 kV	2 kV	2 kV	0,5 kV	0 kV	0 kV	-

- **0kV**: las entradas / salidas no tienen aislamiento.
- **2kVrms**: EN61010-1, IEC60664-1 - sobretensión de categoría III, grado de contaminación 2, doble aislamiento en sistemas con un máx. de 300 Vrms a tierra.
- **0,5kVrms**: el aislamiento es de tipo funcional.

## Características principales del equipo

<b>Memoria</b>	<ul style="list-style-type: none"> <li>• Flash (datos): 4 GB</li> <li>• RAM 128 MB (interna)</li> <li>• Sistema de archivos: memoria externa micro SD o dispositivo USB solamente: FAT32 (VFAT). Hasta 2 GB en el caso del tipo micro SD y de 4 a 16 GB en el caso del tipo SDHC (extraíble), tipo industrial (se recomiendan de -25°C a 85°)</li> </ul>
<b>Puertos de comunicación</b>	<ul style="list-style-type: none"> <li>• RS485: 2 puertos</li> <li>• Ethernet: 1 puerto, para conexión a Internet/LAN</li> </ul>
<b>Bus auxiliar (HS BUS)</b>	<ul style="list-style-type: none"> <li>• Lado derecho: compatible con unidades SH2MCG24, SH2WBU230x y SH2DUG24</li> </ul>
<b>Puertos USB</b>	<ul style="list-style-type: none"> <li>• 1, funcionamiento de dispositivo "B"</li> <li>• 1, función de host "E"</li> </ul>

## Bus HS

<b>Tipo de bus</b>	Bus RS485 de alta velocidad (HS)
<b>Función</b>	Conexión al módulo generador de canales maestro (SH2MCG24, SH2WBU230x y SH2DUG24)
<b>Número de esclavos</b>	Máx. 7
<b>Conexión</b>	Con bus local en el lado derecho Nota: Todos los módulos SH2MCG24, SH2WBU230x y SH2DUG24 deben conectarse en el lado derecho del SH2WEB24.

## Bus interno auxiliar

<b>Función</b>	Connection to SH2UMMF124 and SH2DSP24 modules
<b>Número de esclavos</b>	Máx. 1
<b>Conexión</b>	Con bus local en el lado izquierdo Nota: En este bus solo se puede conectar un módem GPRS SH2UMMF124 o SH2DSP24.

## Funciones principales

<b>Configuración</b>	La configuración y la programación del SH2WEB24 y del resto de módulos conectados al mismo bus local o a los puertos RS485 gestionados puede llevarse a cabo utilizando el software de configuración Sx. Para obtener información acerca de la configuración de la instalación, consulte el manual del software de la herramienta Sx.
<b>Reloj</b>	<ul style="list-style-type: none"> <li>• Funciones: reloj y calendario universales con sincronización automática a través de la conexión a internet.</li> <li>• Vida útil de la batería: 10 años.</li> </ul>
<b>Gestión de eventos y mensajería</b>	<ul style="list-style-type: none"> <li>• Configuración de correo electrónico: configuración de direcciones de destinatarios y del asunto, dirección del remitente, nombre del remitente, servidor SMTP, nombre de usuario del servidor SMTP y contraseña del servidor SMTP.</li> <li>• Acciones: el usuario puede definir el envío de correos electrónicos en función de eventos y/o el envío periódico de los datos registrados.</li> <li>• Configuración de SMS: Ajuste de números de teléfono: - Eventos; - Comandos; - Petición de información.</li> </ul>
<b>Registro</b>	<ul style="list-style-type: none"> <li>• <b>Datos:</b> Es posible acceder a los datos y descargarlos utilizando el puerto de comunicación Ethernet.</li> <li>• Descripción de funciones: todas las variables recogidas de los módulos Dupline y de los módulos Modbus se almacenan por separado en la memoria interna.</li> <li>• Tipo de datos almacenados: variables: V, A, W, kWh, temperaturas, niveles de luz, velocidad del viento, humedad, todos los valores analógicos recogidos de los módulos smart Dupline en general.</li> <li>• Intervalo de almacenamiento: seleccionable: de 1 minuto a 24 horas.</li> <li>• Gestión de muestreo: el valor almacenado dentro del intervalo de tiempo seleccionado procede del cálculo continuo de promedios de los valores medidos. El promedio se calcula dentro del intervalo con mediciones consecutivas de aprox. 2 s. Duración del almacenamiento: antes de sobrescribir: en función del intervalo de almacenamiento.</li> <li>• Número de variables: véase "Conjunto de variables almacenadas".</li> <li>• Formato de datos: variables, fecha (dd:mm:aa) y hora (hh:mm:ss).</li> <li>• <b>Eventos:</b> es posible acceder a los datos y descargarlos utilizando el puerto de comunicación Ethernet: véase la tabla "Gestión de la memoria".</li> <li>• Descripción de funciones: todos los eventos recogidos de las funciones smart Dupline pueden almacenarse por separado en la memoria interna.</li> <li>• Número de eventos: hasta que la memoria esté llena.</li> <li>• Restauración de datos: la restauración puede llevarse a cabo con el comando correspondiente desde la herramienta Sx.</li> <li>• Formato de datos: evento, fecha (dd:mm:aa) y hora (hh:mm:ss).</li> </ul>
<b>Memoria</b>	<p>Memoria total disponible para base de datos y eventos: 1,8 GB.  Datos agrupados anualmente: 6.0Mb.  Única fila: 150 bytes.</p> <p><b>Notas:</b>  Cuando se llega al límite de 1,8 GB, el 5% de los datos más antiguos se borran para tener espacio para los nuevos datos.  Los datos de memoria utilizada corresponden a la memoria interna solamente..</p>

## Puertos

### Ethernet

<b>Entradas nominales</b>	HTTP
<b>Configuración IP</b>	IP estática / Máscara de red / Gateway por defecto, DHCP
<b>DNS</b>	DNS principal y secundario utilizando gestión estática o dinámica (mediante DHCP)
<b>Servidor WEB</b>	Puerto: 80; N. of connections: 3
<b>TOOL</b>	N. de conexiones: 1
<b>MODBUS TCP/IP</b>	N. de conexiones: 5
<b>Conexiones</b>	RJ45 10/100 BaseTX; Distancia máx.: 100m
<b>Aislamiento</b>	Véase la tabla "Aislamiento entre entradas y salidas"

### RS485

<b>Número de puertos</b>	2
<b>Propósito</b>	COM1: Modbus esclavo/hasta 64 dispositivos Modbus genéricos COM2: hasta 64 dispositivos Modbus genéricos
<b>Conexiones</b>	2 hilos. Distancia máx. de 600 m
<b>Direcciones</b>	247
<b>Protocolo</b>	MODBUS
<b>Datos (bidireccional)</b>	Todos los datos
<b>Formato de datos</b>	Seleccionable: 1 bit de arranque, 7/8 bit de datos, paridad sin/par/impar, 1/2 bit de parada
<b>Velocidad de transmisión</b>	Seleccionable: 9600, 19200, 38400, 115200, bits/s
<b>Capacidad de entrada del controlador</b>	Unidad de carga 1/8. Hasta 256 nodos en una red
<b>Aislamiento</b>	Véase la tabla "Aislamiento entre entradas y salidas"

### USB

<b>Tipo</b>	2.0 de alta velocidad
<b>Conexiones</b>	Tipo "A" con función "Host" en la parte superior de la caja. Tipo "Mini A" con función "Dispositivo" en la parte frontal de la caja, protegida por la cubierta frontal.
<b>Función host (USB)</b>	Disponible en el puerto USB "B" solamente.
<b>Función de dispositivo (mini USB)</b>	Disponible en el puerto USB "E" solamente; puede conectarse a un ordenador para ejecutar las siguientes funciones: puerto de servicio para la actualización del firmware. Nota: los puertos USB y mini USB funcionan en paralelo, por lo que las funciones de puerto correspondientes pueden ejecutarse de forma simultánea.
<b>Tipo de funcionamiento</b>	Intercambio en caliente (hot swap)
<b>Velocidad de comunicación</b>	60MB/s (480Mbits/s)

### Ranura para micro SD.

<b>Tipo</b>	Industrial (entre -25 y +85 °C)
<b>Capacidad</b>	SD: hasta 2 GB SDHC: 4–16 GB
<b>Función</b>	Programación de la dirección IP

### Mini USB

<b>Tipo</b>	USB de alta velocidad 2.0 - mini
<b>Modo</b>	Intercambio en caliente (hot swap)
<b>Velocidad</b>	60 MB/s
<b>Función</b>	<ul style="list-style-type: none"> <li>• Acceso a la interfaz web sin conexión Ethernet*</li> <li>• Configuración del sistema, actualización del firmware y descarga de los eventos y los datos medidos</li> </ul>
<b>Condición de uso</b>	Se puede utilizar en paralelo con el puerto USB

Nota\*: esto requiere la instalación de un driver específico en el PC. El driver se puede descargar desde la web de Carlo Gavazzi.



## Protocolos de comunicación

### Introducción

El módulo Sx2WEB recoge datos en campo, procesa los datos recolectados y comunica a sistemas remotos. Se pueden utilizar distintos protocolos de comunicación basados en TCP/IP. Todos los protocolos se admiten mediante conexión por cable e inalámbrica y se gestionan en la red local (LAN) y en una red remota (WAN/gateway).

### Descripción general del protocolo

Protocolo	Tipo	Modo de transmisión de Sx2WEB	Datos
HTTP (navegador web)	Estándar	Pull	Todos
FTP	Estándar	Push, cliente FTP	Todos
Modbus TCP/IP	Estándar	Pull, esclavo Modbus TCP/IP	Todos

### Comunicación TCP/IP entrante

Puerto TCP/IP	Descripción puerto TCP/IP	Objetivo
80/443	HTTP/HTTPS	Acceso al servidor web interno
52325	SSH	Servicio remoto (reservado para el personal de soporte)

### Comunicación TCP/IP saliente

Puerto TCP/IP	Descripción TCP/IP	Objetivo
23	DNS	Resolución del nombre de dominio
37	NTP	Acceso a los servicios de sincronización de fecha y hora
21 (seleccionable)	FTP	Carga de datos a servidor FTP (csv, xlsx, xml file)
25 (seleccionable)	SMTP	Envío de mensajes e-mail

### Comunicación Modbus TCP

Puerto TCP/IP	Descripción puerto TCP/IP	Objetivo
502 (seleccionable)	Modbus (TCP)	Comunicación de datos Modbus TCP: tanto maestro como esclavo

### Conexión al software software de la herramienta

Puerto TCP/IP	Objetivo
10000/10001/10002/80/48007/52325	Conexión al software de configuración Conexión por primera vez: el módulo Sx2WEB está programado por defecto como cliente DHCP. De todos modos, tiene una segunda dirección IP fija: 192.168.253.254



## Diagramas de conexiones

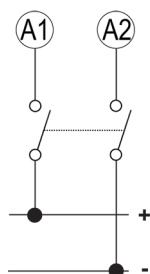


Fig. 1 Alimentación

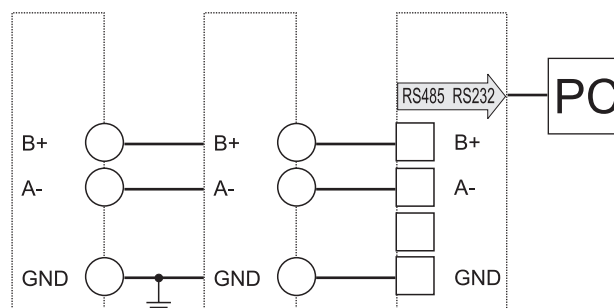


Fig. 2 Puerto RS485 COM1\_COM2

## Referencias

### Documentación adicional

Información	Documento	Dónde se puede encontrar
Manual de instalación Sx2WEB	Manual del sistema	<a href="http://www.productselection.net/MANUALS/ES/system_manual.pdf">www.productselection.net/MANUALS/ES/system_manual.pdf</a>
Manual del software Sx2WEB	Manual Sx-Tool	<a href="http://www.productselection.net/MANUALS/ES/sx_tool_manual.pdf">www.productselection.net/MANUALS/ES/sx_tool_manual.pdf</a>
Manual de instalación Sx2WEB inalámbrico	Manual inalámbrico	<a href="http://www.productselection.net/MANUALS/ES/wireless_manual.pdf">http://www.productselection.net/MANUALS/ES/wireless_manual.pdf</a>

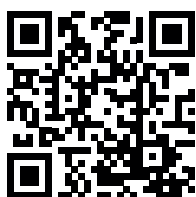
### Código de pedido



SH2WEB24

### Componentes compatibles de CARLO GAVAZZI

Objetivo	Nombre/código del componente	Notas
Controlador	Sx2WEB24	
Generador de bus	SH2WBU230N, SH2MCG24, SH-2DUG24	



COPYRIGHT ©2015  
Contenido sujeto a cambios. Descarga del PDF: [www.productselection.net](http://www.productselection.net)