

Convertidor de Frecuencia para Control de Motores de Corriente Alterna Modelo VariFlex³ RVLF Advance



- Variador de frecuencia para control de motores de CA
- V/F + control vectorial sin sensores (CVsS)
- Escalas de tensión de entrada: 100-120V, 200-240V, 380-480V
- Conforme a EMC norma EN 61800-3
- La entrada PTC proporciona protección térmica para el motor
- Modo PID disponible
- Filtro clase A incorporado*
- Montaje en carril-DIN o panel
- Incluye comunicación BACNET
- Módulos interfaz de comunicación para Profibus/ DeviceNet/Ethernet (TCP/IP)/CANopen

Descripción del Producto

El RVLF es un variador de frecuencia de CA económico y compacto para motores trifásicos inductivos de CA. Los equipos tienen dimensiones compactas y pueden ser instalados uno al lado de otro para ahorrar espacio. La gama completa de

productos abarca diversos rangos de tensión: monofásico de 100 V o 200 V, así como trifásicos de 200 V o 480 V. El RVLF Advance viene con control vectorial sin sensores, así como con comunicación BACnet incorporada.

Código de Pedido

RVLF A 1 20 075 F A

Convertidor Variflex³ _____
 Dimensiones _____
 Tipo de alimentación CA _____
 Tensión nominal _____
 Potencia nominal kW _____
 Filtro _____
 Advance _____

Homologaciones



Selección del Modelo

Tamaño caja	Alimentación	Controlador Rango tensión	Controlador Potencia nominal	Filtro	Advance
A: Tamaño 1 B: Tamaño 2 C: Tamaño 3 D: Tamaño 4	1: 1-Fase 3: 3-Fase	10: 100-120VCA 20: 200-240VCA 40: 380-480VCA	040: 0.4kW, 0.5CV	F: Filtro EMI integrado	A: Advance
			075: 0.75kW, 1.0CV		
			150: 1.5kW, 2.0CV		
			220: 2.2kW, 3.0CV		
			370: 3.7kW, 5.0CV		
			550: 5.5kW, 7.5CV		
			750: 7.5kW, 10CV		
1100: 11kW, 15CV					

Guía de Selección

Tensión nominal	Alimentación	Potencia del motor		Código de pedido
100 - 120VCA (+10% / -15%)	1- Fase	0.4kW	0.5CV	RVLFA110040A
		0.75kW	0.75CV	RVLFA110075A
200 - 240VCA (+10% / -15%)	1- Fase	0.4kW	0.5CV	RVLFA120040FA
		0.75kW	0.75CV	RVLFA120075FA
		1.5kW	2.0CV	RVLFB120150FA
		2.2kW	3.0CV	RVLFB120220FA
200 - 240VCA (+10% / -15%)	3- Fase	0.4kW	0.5CV	RVLFA320040A
		0.75kW	0.75CV	RVLFA320075A
		1.5kW	2.0CV	RVLFB320150A
380 - 480VCA (+10% / -15%)	3- Fase	2.2kW	3.0CV	RVLFB320220A
		0.75kW	0.75CV	RVLFB340075FA
		1.5kW	2.0CV	RVLFB340150FA
		2.2kW	3.0CV	RVLFB340220FA
		3.7kW	5.0CV	RVLFC340370FA
		5.5kW	7.5CV	RVLFC340550FA
		7.5kW	10CV	RVLFD340750FA
		11kW	15CV	RVLFD3401100FA

Datos Técnicos de Entrada / Salida

100V: Monofásico

Modelo	RVLFA110040A	RVLFB110075A
Potencia nominal	0.5CV	1CV
Potencia nominal	0.4kW	0.75kW
Intensidad nominal de salida	2.6A	4.3A
Capacidad nominal	1.00kVA	1.65kVA
Tensión de alimentación	Monofásica: 100~120VCA (+10% / -15%), 50/60HZ	
Tensión de salida	Trifásica 0~240VCA	
Intensidad de entrada	13A	19A
Tiempo momentáneo de pérdida de tensión	1.0 s	1.0 s
Clase de protección de ingreso	IP20	

200V: Monofásico

Modelo	RVLFA120040FA	RVLFA120075FA	RVLFB120150FA	RVLFB120220FA
Potencia nominal	0.5CV	1CV	2CV	3CV
Potencia nominal	0.4kW	0.75kW	1.5kW	2.2kW
Intensidad nominal de salida	2.6A	4.3A	7.5A	10.5A
Capacidad nominal	1.0kVA	1.65kVA	2.90kVA	4.0kVA
Tensión de alimentación	Monofásica: 200~240VCA (+10% / -15%), 50/60HZ			
Tensión de salida	Trifásica 0~240VCA			
Intensidad de entrada	7.2A	11A	15.5A	21A
Tiempo momentáneo de pérdida de tensión	1.0s	1.0s	2.0s	2.0s
Clase de protección de ingreso	IP20			

Datos Técnicos de Entrada / Salida

200V: Trifásico

Modelo	RVLFA320040A	RVLFA320075A	RVLFB320150A	RVLFB320220A
Potencia nominal	0.5CV	1CV	2CV	3CV
Potencia nominal	0.4kW	0.75kW	1.5kW	2.2kW
Intensidad nominal de salida	2.6A	4.3A	7.5A	10.5A
Capacidad nominal	1.0kVA	1.65kVA	2.90kVA	4.0kVA
Tensión de alimentación	Trifásica: 200~240VCA (+10% / -15%), 50/60HZ			
Tensión de salida	Trifásica 0~240VCA			
Intensidad de entrada	4A	6.4A	9.4A	12.2A
Tiempo momentáneo de pérdida de tensión	1.0s	1.0s	2.0s	2.0s
Clase de protección de ingreso	IP20			

400V: Trifásico

Modelo	RVLFB340075KW	RVLFB340150FA	RVLFB340220FA	RVLFC340370FA
Potencia nominal	1CV	2CV	3CV	5CV
Potencia nominal	0.75kW	1.5kW	2.2kW	3.7kW
Intensidad nominal de salida	2.3A	3.8A	5.2A	9.2A
Capacidad nominal	1.7kVA	2.9kVA	4.0kVA	7.01kVA
Tensión de alimentación	Trifásica: 380~480VCA (+10% / -15%), 50/60HZ			
Tensión de salida	Trifásica 0~480VCA			
Intensidad de entrada	4.2A	5.6A	7.3A	10.1A
Tiempo momentáneo de pérdida de tensión	2.0s	2.0s	2.0s	2.0s
Clase de protección de ingreso	IP20			

Modelo	RVLFC340550FA	RVLFD340750FA	RVLFD3401100FA
Potencia nominal	7.5CV	10CV	15CV
Potencia nominal	5.5kW	7.5kW	11kW
Intensidad nominal de salida	13.0A	17.5A	24A
Capacidad nominal	9.91kVA	13.34kVA	18.29kVA
Tensión de alimentación	Trifásica: 380~480VCA (+10% / -15%), 50/60HZ		
Tensión de salida	Trifásica 0~480VCA		
Intensidad de entrada	14.3A	19.3A	26.4A
Tiempo momentáneo de pérdida de tensión	2.0s	2.0s	2.0s
Clase de protección de ingreso	IP20		

Especificaciones Ambientales

Ubicación de la instalación	Bajo cubierta (protegido de gases corrosivos y polvo)	Cumplimiento EMC	EN61800-3, primer entorno
Temperatura de trabajo	-10~+50°C / -14 ~+122°F	Cumplimiento LVD	EN61800-5-1
Temperatura almacenaje	-20~+60°C / -4°~+140° F	Seguridad eléctrica	UL508C
Humedad	< 95% RH (sin condensación)	Grado de protección	IP20
Choque	2G (19.6m/s ²) para 57~150Hz y por debajo de 0,3 mm para 10 ~ 57 Hz		

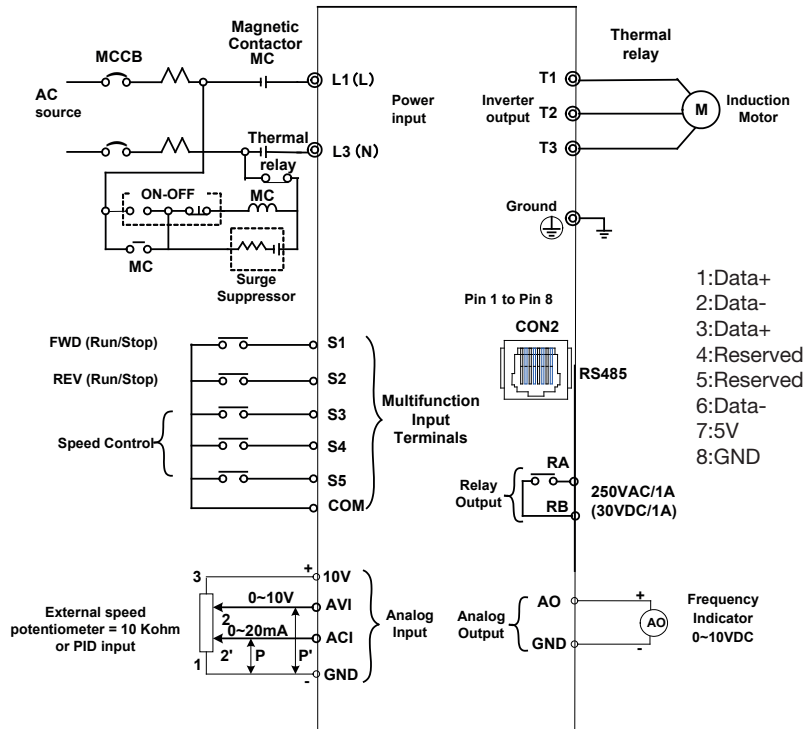
Especificaciones Generales

Modo control	Control V/F + Control SLV	Display	
Frecuencia		Display de 7 segmentos (LED)	Parametrizador/valor de parámetro/frecuencia / velocidad línea/Tensión CC/tensión salida / Intensidad salida/feedback PID/estado terminales de entrada y salida/ temperatura disipador/ versión de programa/ registro de fallos.
Rango	0.01 ~ 599Hz.	LED indicador de estado	Marcha/Paro/marcha adelante/marcha atrás.
Precisión de la velocidad (100 % del par)	V/F: 3% SLV: 1%	Funciones de protección	Protección de sobrecarga integrada en el controlador del motor. (150 % de la corriente nominal durante 60 segundos, cada 10 minutos)
Par de arranque	V/F: 3Hz / 100% SLV: 3Hz / 150%	Protección de sobrecarga	100V/200V: > 410V, 400V: > 820V.
Resolución de ajustes	Entrada digital: 0.01Hz. Entrada analógica: 0.015Hz/60Hz	Máxima tensión	100V/200V: < 190V, 400V: < 380V.
Ajustes	• Teclado: Fijar directamente con las teclas ▲▼ o el VR (potenciometro) en el teclado. • Entradas externas por los terminal: AVI (0/2~10V), ACI (0/4~20mA) entrada. Entrada función Subir/Bajar (Grupo 3). • Ajuste de la frecuencia por el método de comunicación.	Mínima tensión	Reinicio automático después de una pérdida momentánea de alimentación.
Limite de frecuencia	Los limites inferior y superior se definen a través de 3 ajustes de saltos de frecuencia.	Reinicio ante perdida	Prevencción de bloqueo para aceleración/deceleración/ y marcha continua.
Funcionamiento		Prevencción de bloqueo	Circuito electrónico de protección.
Ajustes operativos	• Por teclado, teclas de marcha y paro. • Terminales externos: modo multioperación a través de 2/3 hilos. • Ejecución de la señal por el método de comunicación.	Terminales de salida	Circuito electrónico de protección.
Funciones del controlador		Descarga a tierra	Circuito electrónico de protección.
Ajuste curva V/F	6 curvas fijas y una curva personalizada.	Otras funciones de protección	Circuito electrónico de protección. Protección de sobretemperatura por disipador de calor, reducción automática de la frecuencia portadora con el incremento de temperatura, fallo en la salida, inversión de sentido de giro prohibido, número de intentos de reinicios automáticos, bloqueo de parámetros, protección contra sobretensión (PST), protección PTC contra sobretemperatura en el motor.
Frecuencia	1~16KHz (Por defecto 5KHz).	Certificación Intern.	CE/cULus
Control de aceleración y deceleración	2 ajustes de tiempos de ACC/ DEC. 4 ajustes de parámetros de curva.	Comunicación	RS485 (MODBUS) integrado, con uno a uno o uno a varios controles. Comunicación BacNet incorporada
Entrada multifunción	19 funciones (Ver grupo 3 del manual).		
Salida digital multifunción	16 funciones (Ver grupo 3 del manual).		
Salida analógica multifunción	5 funciones (Ver grupo 3 del manual).		
Características principales	Detección de sobrecarga, 8 preselecciones de velocidad, conmutador ACC/DEC (2 etapas), selector de mando de frecuencia Main/Alt, control PID, Amplificador de par, V/F arranque de frecuencia, puesta a cero de fallos.		

Diagramas de Conexión

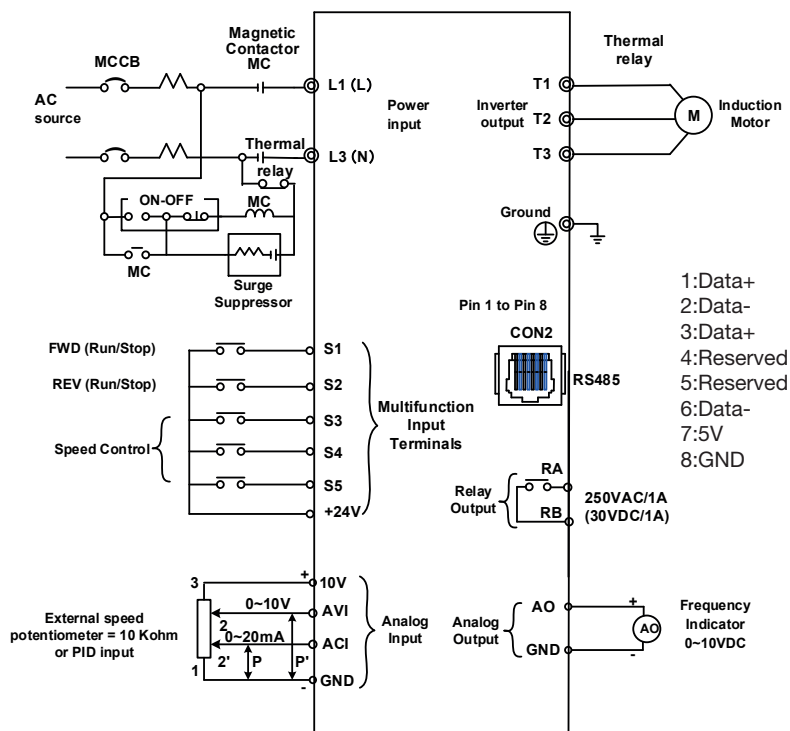
Modelo: Monofásico (NPN)

100V: RVLFA110040A, RVLFA110075A



Modelo: Monofásico (PNP)

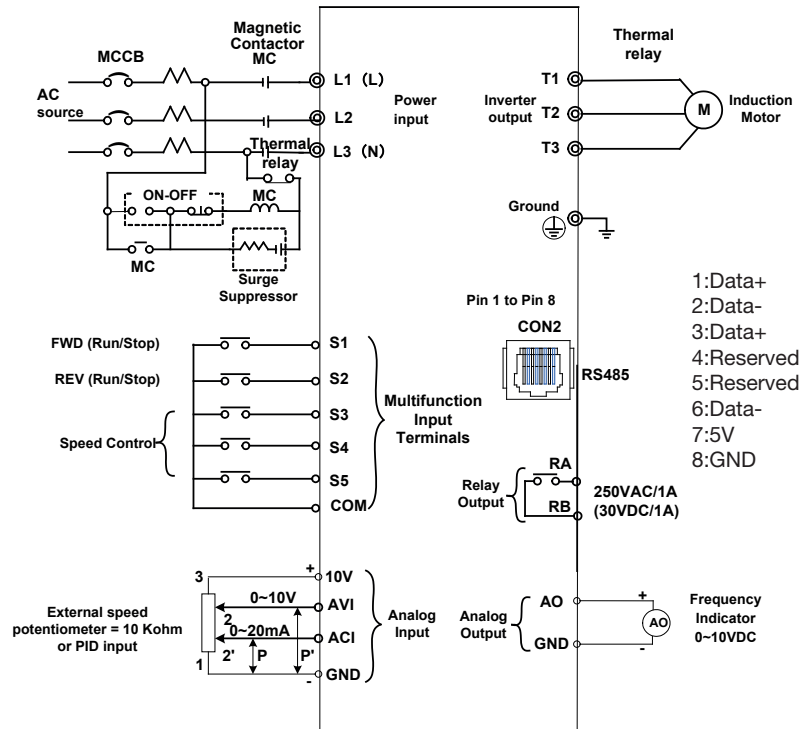
200V: RVLFA120040FA, RVLFA120075FA, RVLFB120150FA, RVLFB120220FA



Diagramas de Conexión

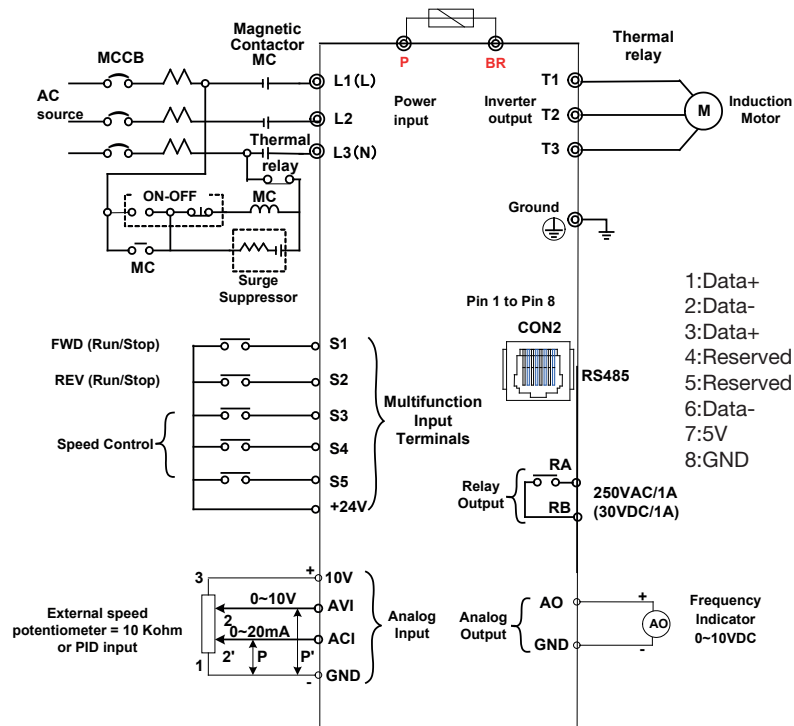
Modelo: Trifásico (NPN)

200V: RVLFA320040A, RVLFA320075A, RVLFB320150A, RVLFB320220A



Modelo: Trifásico (PNP)

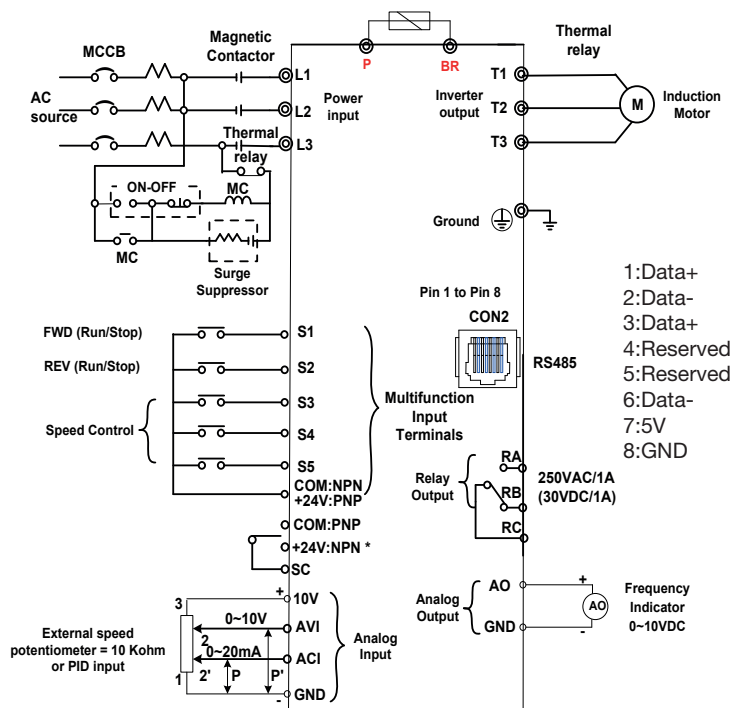
400V: RVLFB340075FA, RVLFB340150FA, RVLFB340220FA



Diagramas de Conexión

Modelo: Trifásico (PNP/ NPN)

400V: RVLFC340370FA, RVLFC3405500FA, RVLFD340750FA, RVLFD3401100FA



Selección del tipo de entrada NPN/PNP

- PNP: 1. Una los terminales SC y COM
2. Utilice el terminal +24 V como punto común S1~S5
- NPN: 1. Una los terminales SC y +24 V
2. Utilice el terminal COM como punto común S1~S5

Por favor, asegúrese de que la conexión es correcta antes de establecer las entradas digitales de los parámetros del Grupo 3.

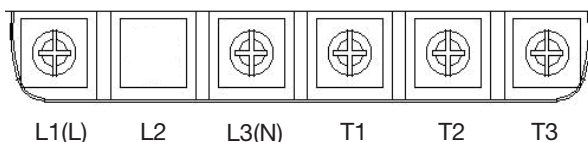
Descripción de los Terminales

Terminal símbolo	TM1 Descripción de la función
L1(L)	Entrada de línea de alimentación, monofásico: L1(L) / L3(N) trifásico (200V): L1(L) / L2 / L3(N) trifásico (400V): L1 / L2 / L3
L2	
L3 (N)	
P*	Bornes de conexión de resistencia de frenado externa
BR*	
T1	Salida del inversor, conectar a los terminales U, V, W del motor
T2	
T3	
⊕	Terminal de tierra

* P, BR para modelos trifásicos de 400 V

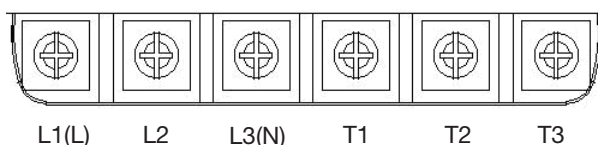
Descripción de los Terminales

Monofásico (100V & 200V)

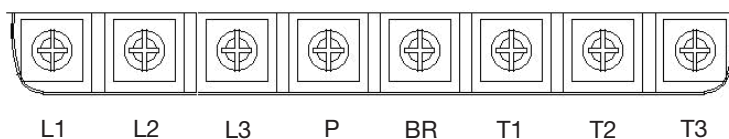


Nota: El tornillo del terminal L2 se quita en los modelos de entrada monofásica.

Trifásico (200V)



Trifásico (400V)

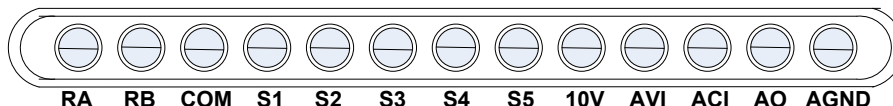


Marco A & Marco B

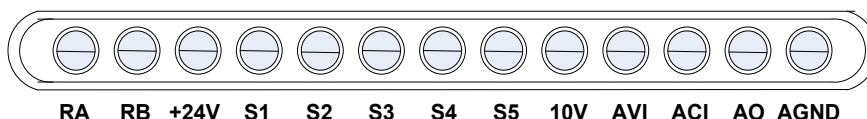
Terminal símbolo	TM2 Descripción de la función	Nivel de señal
RA	Terminales del relé de salida, especificación: 250 VCA/1A (30VCC/1A)	240VCA/1A (30VCC/1A)
RB		
COM	S1~S5 (Común) [NPN]	+/- 15 %, 30 mA de corriente de salida máxima
+24	S1~S5 (Común) [PNP]	
S1~S5	Terminales de entrada multifunción (referidas al grupo 3)	24 VCC, 4,5 mA, aislamiento optoacoplado. (Tensión máx. 30 VDC, impedancia de entrada de 6 kΩ)
10V	Fuente de alimentación integrada para conectar un potenciómetro de velocidad externo	10 V. (Corriente máxima: 20 mA)
AVI	Entrada analógica de tensión, especificación: 0/2~10VCC (a elegir por el parámetro 04-00)	0~10V (Impedancia de entrada de 200 kΩ)
ACI	Entrada analógica de intensidad, especificación: 0/4~20mA (a elegir por el parámetro 04-00)	0~20mA (Impedancia de entrada de 499Ω)
AO	Terminal de salida analógica multifunción. Máxima salida 10VCC/1mA	0~10V (Corriente máxima: 2mA)
AGND	Terminal común o de tierra de salida analógica	

Descripción de los Terminales

NPN:



PNP:

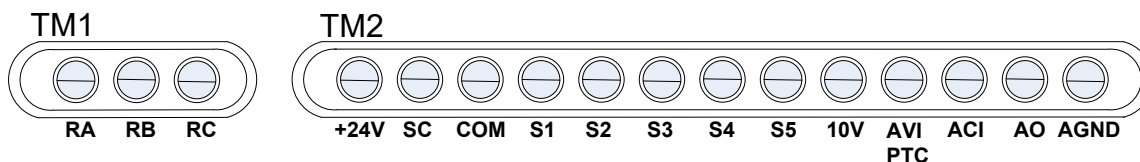


Marco C & Marco D

Terminal símbolo	TM1 Descripción de la función
RA	Terminales del relé de salida, especificación: 250VCA/5A (30VCC/5A) RA: Normalmente abierto, RB: Normalmente cerrado, RC: Punto común
RB	
RC	

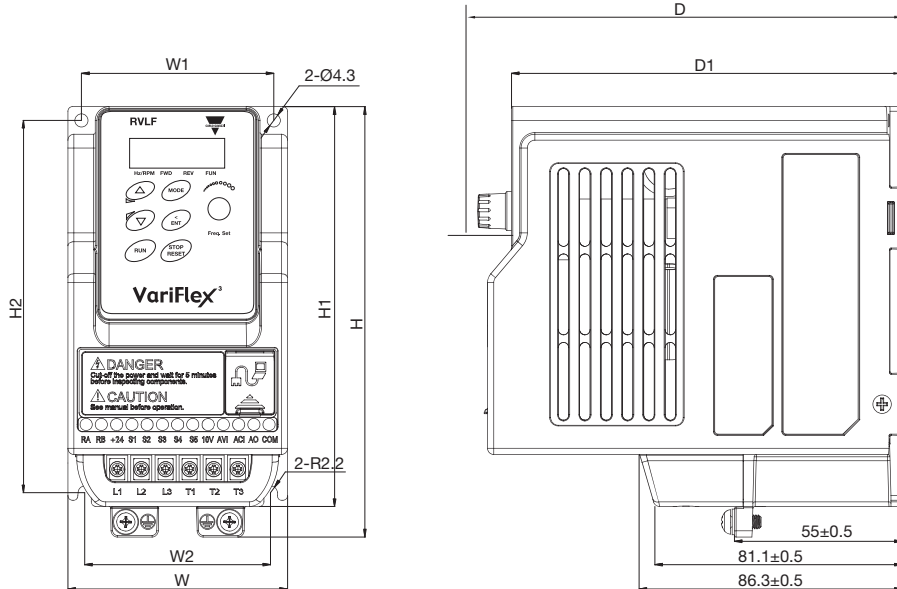
Terminal símbolo	TM2 Descripción de la función	Nivel de señal
+24V	Punto común de la entrada PNP	+/- 15 %, 30 mA de corriente de salida máxima
SC	Terminal de selección NPN/PNP. Entrada NPN: +24 V y SC deben estar cortocircuitados. Entrada PNP: COM y SC deben estar cortocircuitados.	
COM	Tensión de referencia para el punto S1~S5	
S1~S5	Terminales de entrada multifunción (referidas al grupo 3)	24 VCC, 4,5 mA, aislamiento optoacoplado. (Tensión máx. 30 VDC, impedancia de entrada de 6 k Ω)
10V	Fuente de alimentación integrada para conectar un potenciómetro de velocidad externo (Salida máxima: 20 mA)	10V, (Corriente máxima: 20mA)
AVI / PTC	Entrada analógica de tensión /señal de entrada de la protección de sobret temperatura del motor. Especificación: 0/2~10VDC	0~10V (Impedancia de entrada de 200k Ω)
ACI	Entrada analógica de intensidad, especificación: 0/4~20mA (a elegir por el parámetro 04-00)	0~20mA (Impedancia de entrada de 499 Ω)
AO	Terminal de salida analógica multifunción. Máxima salida 10VCC/1mA	0~10V (Corriente máxima: 2mA)
AGND	Terminal común o de tierra de salida analógica	

Terminales de control NPN/PNP:



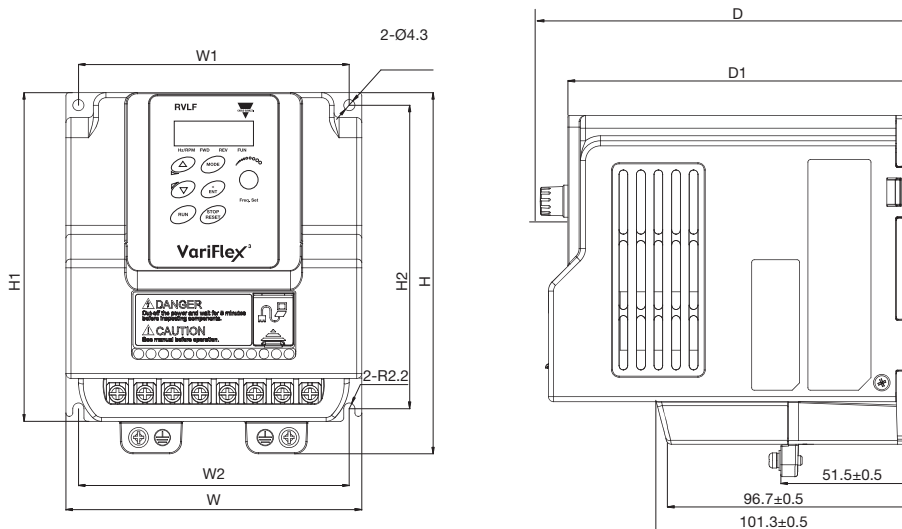
Dimensiones (mm/pulgadas)

Marco A



RVLFA	W	W1	W2	H	H1	H2	D	D1	D2	E	E1	E2	Peso kg (lbs)
110040A													0.85 (1.87)
110075A													1.35 (2.98)
120040FA	72/ 2.83"	63/ 2.48"	61/ 2.4"	141/ 5.55"	131/ 5.16"	122/ 4.8"	139.2/ 5.48"	136/ 5.35"	128.2/ 5.05"	86.3/ 3.40"	81.1/ 3.19"	55/ 2.17"	0.95 (2.09)
120075FA													
320040A													
320075A													

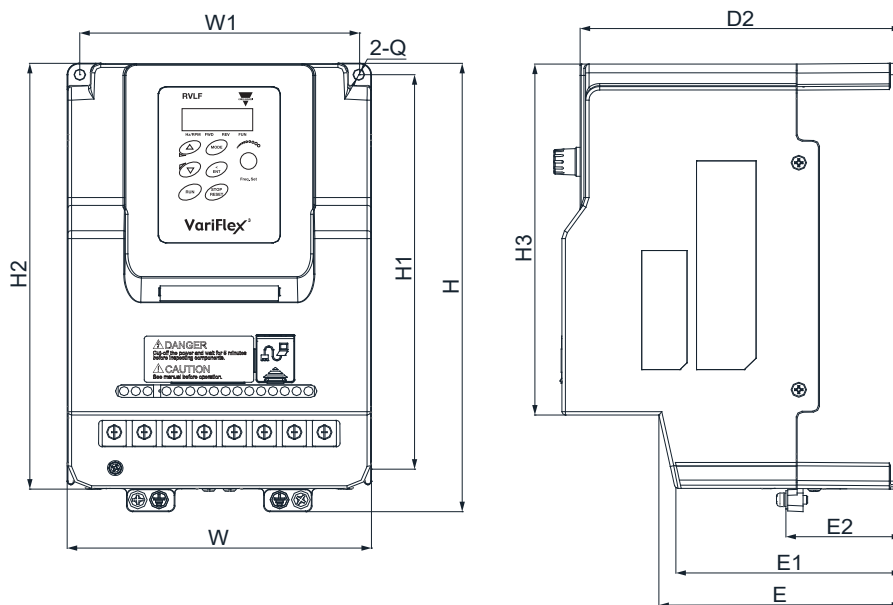
Marco B



RVLFB	W	W1	W2	H	H1	H2	H3	D	D1	D2	E	E1	E2	Peso kg (lbs)
120150FA														1.45 (3.2)
120220FA														1.35 (2.98)
320150A														
320220A	118/ 4.65"	108/ 4.25"	108/ 4.25"	144/ 5.67"	131/ 5.16"	121/ 4.76"	114/ 4.49"	150/ 5.91"	144.2/ 5.68"	136.4/ 5.37"	101.32/ 3.99"	96.73/ 3.81"	51.5/ 2.03"	1.45 (3.20)
340075FA														
340150FA														
340220FA														

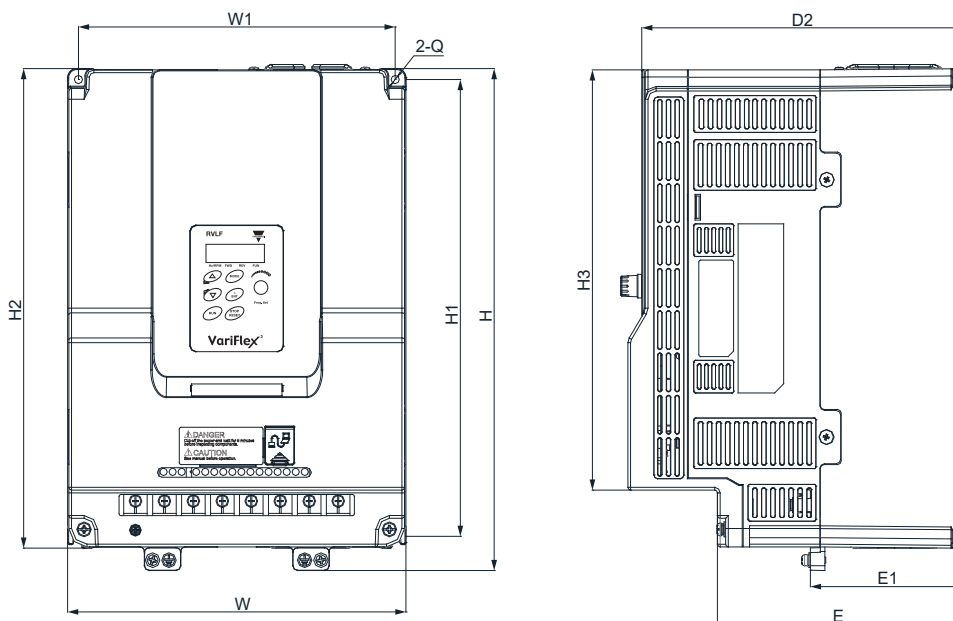
Dimensiones (mm/pulgadas)

Marco C



RVLFC	W	W1	H	H1	H2	H3	D	D1	D2	E	E1	E2	Peso kg (lbs)
340370FA	129/	118/	197.5/	177.6/	188/	154.7/	148/	143.7/	136/	102.6/	96/	48.2/	2.7 (5.95)
340550FA	5.08"	4.65"	7.78"	6.99"	7.4"	6.09"	5.83"	5.66"	5.35"	4.04"	3.78"	1.9"	

Marco D



RVLFD	W	W1	H	H1	H2	H3	D	D1	D2	E	E1	Peso kg (lbs)
340750FA	187/	176/	273/	249.8/	261/	228.6/	190/	185.6/	177.9/	136/	84.7/	6.3 (13.89)
3401100FA	7.36"	6.93"	10.75"	9.83"	10.28"	9"	7.48"	7.31"	7"	5.35"	3.33"	