

Transmisión con Función de Sensor de Proximidad Magnético

Modelo G 8910 1101



- Caja cilíndrica de ABS
- Caja Ø 11 o M 14
- Distancia de detección: 8 mm
- Alimentado a través del Dupline
- Cable de 1,5 m
- Codificación de canales mediante GAP 1605 con ADAPT 1605

Descripción del Producto

Sensor de proximidad Dupline de Ø 11 o en caja de metal M 14. Se utiliza para control de de accionamiento magnético, y con transmisor incorporado. Disponible en caja de plástico

de Ø 11 o en caja de metal M 14. Se utiliza para control de puertas y ventanas abiertas en instalaciones de edificios.

Código de Pedido **G 8910 1101**

Tipo: Dupline
Modelo

Selección del Modelo

Diámetro de la caja	Distancia nominal de detección S_n	Código de pedido 1 canal Sensor de proximidad de accionamiento magnético
Ø 11 mm	8 mm	G 8910 1101
M 14 mm	8 mm	G 8910 1101 G

Especificaciones de Entrada

Entrada	Sensor de prox. magnético
Distancia de detección medida desde el extremo frontal:	
Distancia nominal detección S_n	8 mm
Alcance oper. de detección S_a	$5 \text{ mm} \leq S_a \leq 15 \text{ mm}$
Distancia de desconexión	$\leq 30 \text{ mm}$
Tiempo de respuesta	≤ 1 tren de pulsos

Especificaciones de Alimentación

Alimentación	A través del Dupline
Protección contra inversión de polaridad	Sí
Consumo	$< 550 \mu\text{A}$

Especificaciones Generales

Entorno	
Grado de protección	IP 67
Grado de contaminación	3 (IEC 60664)
Temperatura de trabajo	$-20^\circ \text{ a } +50^\circ\text{C}$ ($-4^\circ \text{ a } +122^\circ\text{F}$)
Temp.de almacenamiento	$-20^\circ \text{ a } +70^\circ\text{C}$ ($-4^\circ \text{ a } +158^\circ\text{F}$)
Resistencia mecánica	
Choque	15 G (11 ms)
Vibración	2 G (6 a 55 Hz)
Par de apriete (G8910..G)	17,5 Nm
Material	
Caja	ABS negro
Rosca (G8910..G)	Latón niquelado
Cara frontal	ABS negro
Cara posterior	ABS negro
Cable	PVC negro, resistente al aceite de $4 \times 34 \text{ mm}^2$
Longitud del cable	1,5 m
Peso	
G 8910 1101	40 g
G 8910 1101 G	60 g

Modo de Operación

El G 8910 1101 (G) es un sensor de proximidad magnético normal, pero con transmisor Dupline incorporado.

Cuando un imán entra en el campo de detección del sensor de proximidad magnético, se activa el canal correspondiente.

Cuando la distancia entre el imán y el transmisor es mayor de 30 mm, se desactiva el canal correspondiente.

Pueden utilizarse en una misma aplicación varios sensores de proximidad codificados al mismo canal. En este caso el canal se activará cuando se

active uno de los sensores de proximidad magnéticos conectados.

Para programar el canal es necesario utilizar el adaptador de cables, ADAPT 1605, junto con la unidad de programación, GAP 1605.

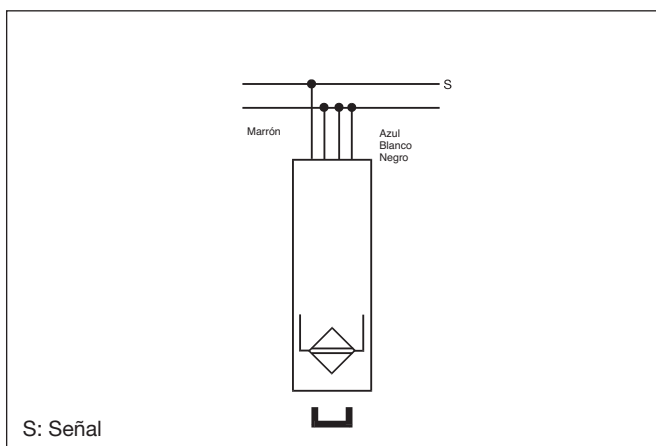
Nota:

Después de la programación, los cables azul, blanco y negro deben conectarse al común del Dupline.

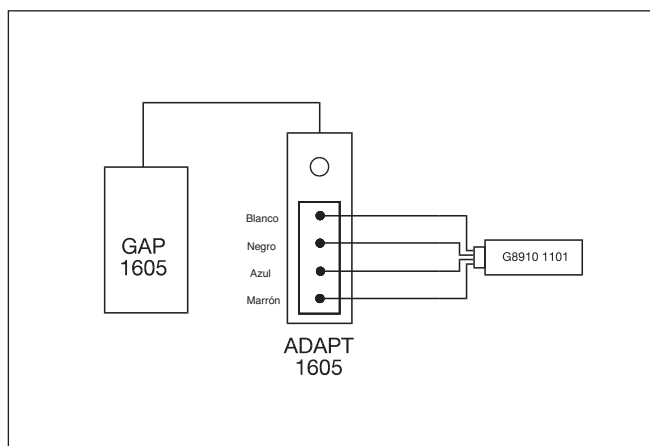
Diagrama de Operación



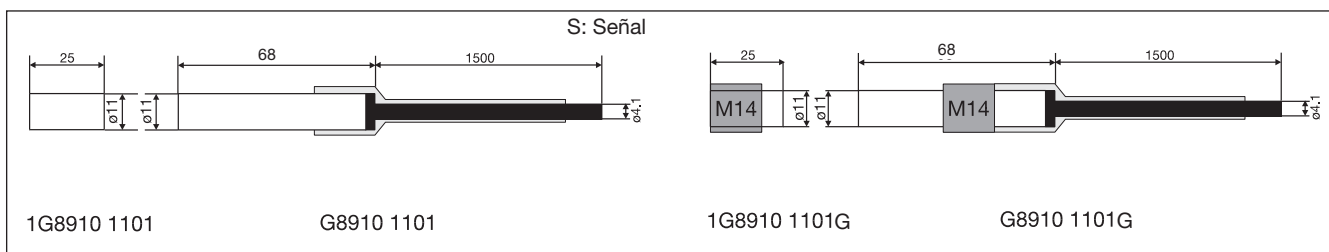
Diagrama de Conexiones



Programación de Canales



Dimensiones



Información Adicional

Contenido del envío

G 8910 1101 se suministra con imán modelo 1G8910 1101
 G 8910 1101 G se sumin. con imán modelo 1G8910 1101G

Accesorios

Imán	1G8910 1101
Imán roscado	1G8910 1101G
Adaptador programación	ADAPT 1605