

Dupline®

Master Generador de Canales

Modelos G 3800 0015, G 3800 1015

CARLO GAVAZZI



- Generador de canales programable
- Opción de módem GSM incorporado para vigilancia y control a través de SMS
- Configuración fácil mediante Windows 98/2000/NT/XP
- Tiempo real, temporizador y funciones lógicas
- Control de punto de ajuste analógico y vigilancia
- Funciones de control de luz y persianas enrollables
- Vigilancia de alarmas
- 2 puertos RS232 para la configuración y lectura/escritura de datos Dupline
- 1 puerto RS485 para operación en redes de hasta 32 generadores Master
- Protocolo modbus-RTU
- Controlador de software incorporado para módem de radio externo
- 4 entradas digitales / 4 salidas digitales incorporadas
- Caja H8 para montaje en carril DIN (EN50022)
- Alimentación CA o CC

Descripción del Producto

Generador de canales programable con funciones inteligentes incorporadas para control de luz y persianas enrollables, vigilancia de alarmas y control de punto de ajuste analógico así como funciones de tiempo real, temporizador y lógicas. Programación fácil mediante software de configuración Windows. Puede utilizarse un módem GSM opcional

incorporado para la vigilancia y el control de señales Dupline a través de SMS. Se pueden manejar hasta 32 generadores Master como esclavos en una red RS485 mediante el protocolo Modbus. La unidad tiene 4 entradas digitales y 4 salidas digitales incorporadas, y se pueden crear enlaces a otras redes Dupline mediante un módem de radio externo.

Código de Pedido

G 3800 1015 230

Modelo: Dupline® _____
 Caja H8 _____
 Teléfono GSM _____
 Master Generador de canales _____
 Alimentación _____

Selección del Modelo

Alimentación	Código de pedido	Código de pedido con tel. GSM
115/230 VCA	G 3800 0015 230	G 3800 1015 230
10-30 VCC	G 3800 0015 800	G 3800 1015 800

Especificaciones de Entrada/Salida

Puerto serie COM 1 COM 2	RS 232 115 kBaudios 9600 Baudios, ajustable	Tiempo de secuencia 32 canales 128 canales	38,6 mseg. 132,3 mseg.
Formato de datos COM 1, COM 2	8 bit Sin paridad 1 bit de parada hembra SUB-D de 9 polos	Salidas digitales Funcionamiento Tensión de salida V _{DD} Intensidad de salida Caída de tensión de salida Corriente de fuga en reposo Protección contra cortocircuitos Diodos de protección incorporados	4 transistores PNP Programable ≤ 35 VCC ≤ 100 mA ≤ 2 V ≤ 100 μA No No
Asignación de patillas TxD RxD Tierra	Patilla 2 Patilla 3 Patilla 5	Tensión dieléctrica Salida - Dupline® Salida - Entrada Cargas inductivas	≥ 4 kVCA (rms) 200 V Supresión del ruido exterior requerida
Tensión dieléctrica Puerto de com. - Dupline® Protocolo	≥ 2 kVCA (rms) Modbus-RTU	Entradas Digitales Tensión Corriente Tensión dieléctrica Entrada - Dupline®	6 - 30 VCC ON > 5,5 V OFF < 1,5 V ≤ 6 mA ≥ 4 kVCA
RS 485 Terminación Fs-B Fs-A + (B) - (A) Tierra V+	Patilla 27 al usarse debe conectarse a la patilla 31 Patilla 28 al usarse debe conectarse a la patilla 30 Patilla 29 al usarse debe conectarse a la patilla 31 Patilla 30 Patilla 31 Patilla 32 Patilla 33*) Modbus-RTU	Módem GSM Siemens Banda doble Potencia de salida Conector de antena	TC35 EGSM900 y GSM1800 Clase 4 (2 W) EGSM900 Clase 1 (1 W) GSM1800 FME
Salida Dupline® Tensión de salida Intensidad Protección contra cortocircuitos	Portadora Dupline® 8,2 V < 130 mA Sí	*) V+ y tierra pueden utilizarse como alimentación de ent./sal. digitales, si no se utiliza RS 485.	



Especificaciones de Alimentación

Alimentación Modelos para CA	Cat. de sobretensión III (IEC 60664)
Tensión nominal a través de term. 21 y 24	230 VCA ± 15% (IEC 60038)
term. de puente 22 y 23	115 VCA ± 15% (IEC 60038)
Alimentación en term. 21 y 23	
Neutro en term. 24 y 22	
Frecuencia	45 a 65 Hz
Potencia nominal	Típ. 7 VA/3 W
Disipación de potencia	
G 38000015	≤ 6 W
G 38001015	≤ 7 W
Impulso de tensión soportada	
230 V	4 kV
115 V	2,5 kV
Tensión dieléctrica	
Alimentación - Dupline®	≥ 4 kVCA (rms)
Alimentación - Salida	≥ 4 kVCA (rms)
Alimentación - Entrada	≥ 4 kVCA (rms)
Alimentación - Puertos de com.	≥ 4 kVCA (rms)
Disipación de calor	4 W

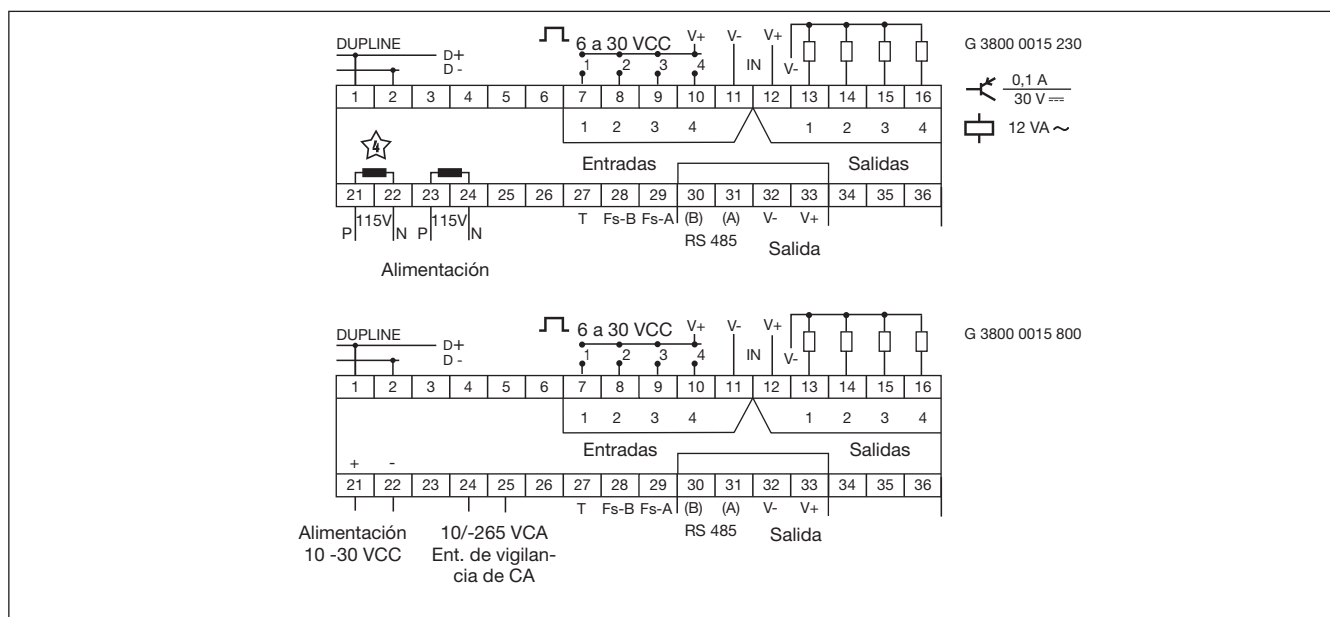
Alimentación Modelos para CC	Cat. de sobretensión III (IEC 60664)
Tensión nominal a través de term. 21 y 22	10 a 30 VCC
Vigilancia de CA term. 24 y 25	- 50 Hz para sincronización del reloj - en caso de interrupción de la tensión (CA) el registro se actualizará automáticamente hasta los 10 mseg. anteriores a la pérdida de la tensión.
Protección contra inversión de polaridad	Sí
Potencia nominal	6 W
Disipación de potencia	
G 38000015	≤ 6 W

G 38001015	≤ 7 W
Intensidad de irrupción	1 A
Impulso de tensión soportada	800 V
Tensión dieléctrica	
Alimentación - Dupline®	500 V
Alimentación - Salida	200 V

Especificaciones Generales

Reloj en tiempo real	
Precisión	Mejor que ± 1 minuto/mes
Tiempo de reserva interno	Típ. 48 horas
Retardo a la conexión	< 2,5 seg.
Indicación de salida ON	LED, verde
En línea	LED, amarillo
COM 1	LED, rojo
COM 2	LED, rojo
RS 485	LED, rojo
GSM	LED, rojo
Entorno	
Grado de protección	IP 20
Grado de contaminación	3 (IEC 60664)
Temperatura de funcionamiento	0 a +50°C (+32 a +122°F)
Temperatura de almacenamiento	-20 a +85°C (-4 a +185°F)
Humedad (sin condensación)	20 a 80% de humedad relativa
Resistencia mecánica	
Choque	15 G (11 mseg.)
Vibración	2 G (6 a 55 Hz)
Dimensiones	Caja H8
Peso	640 g

Diagramas de Conexiones



Modo de Funcionamiento

Funciones inteligentes

El Master generador G3800X015 es un generador de canales programable idóneo para construir aplicaciones de automatización gracias a las funciones inteligentes de control de luz, control de persianas enrollables, control de temperatura y vigilancia de alarmas. Además, la unidad puede configurarse para operar con funciones de tiempo real, lógicas y de temporización. El software de configuración basado en Windows es muy sencillo gracias a las funciones pre-programadas.

Configuración del Master generador

La configuración del Master generador es la del generador de canales estándar, sin funciones inteligentes. Para utilizar las funciones inteligentes, hay que configurar el Master generador mediante el software de configuración de fácil uso basado en Windows. Este software viene incluido en el paquete y solamente hay que instalarlo en un ordenador Win95/98/2000/NT/XP. Una vez realizada la configuración, ésta se transmite al Master generador a través del COM1 (puerto RS232). La configuración puede guardarse en un fichero así como descargarse de un Master generador.

Módem GSM opcional

El Master generador G38001015 lleva incorporado un módem GSM para la vigilancia y el control de las señales Dupline a través de mensajes SMS de/a teléfonos móviles GSM. Los mensajes SMS pueden utilizarse de tres maneras distintas:

- El Master generador puede programarse para emitir mensajes SMS basados en eventos. Un evento puede ser la activación o desactivación de un canal, o una señal analógica sobrepasando un punto de ajuste.
- Se pueden enviar y contestar peticiones sobre el estado de datos digitales o analógicos a través de mensajes SMS.
- Se puede controlar el estado de canales digitales mediante comandos enviados a través de mensajes SMS.

Para poder utilizar el módem GSM tiene que:

- Insertar una tarjeta SIM con el código de identificación 9090 en la ranura en la parte frontal del G38001015. La tarjeta SIM debe ser del tipo 3V.
- Conectar una antena GSM al conector FME del G38001015. Si la unidad está encapsulada en una caja metálica, instale la antena fuera de la encapsulación y conéctela al Master generador mediante un cable (una antena de este tipo está disponible como accesorio).

Un LED en la parte frontal del G38001015 indica el estado del módem GSM. Mediante distintas formas de parpadeo el LED indica "Conectando", "Falta tarjeta SIM", "Red no encontrada", "Falta respuesta del módem", "SMS transmitido" y "SMS recibido".

Puertos RS232

El Master generador viene dotado con dos puertos RS232 (COM1 y COM2) que pueden utilizarse con ordenador/PLC para la lectura/escritura de datos Dupline mediante el protocolo Modbus-RTU. El puerto COM1 también se utiliza para la carga y descarga de ficheros de configuración (creados por el software de configuración del Master generador) y para actualizaciones de firmware. Si se utiliza la opción de módem de radio externo, éste ha de ser conectado al puerto COM2. El puerto COM1 tiene una velocidad fijada en 115 kBaudios, mientras que la velocidad en baudios del puerto COM2 es ajustable.

Puerto RS485

El puerto RS485 permite la conexión de hasta 32 Master generadores operando como esclavos Modbus-RTU en una red. Por lo tanto, es posible leer/escribir datos de cualquiera de los 32 Master generadores a través de un ordenador o un PLC que opera como Master RS485 Modbus-RTU. A través del software de configuración se asigna una dirección a cada unidad. La red RS485 permite el acceso de hasta 4.096 puntos de entrada/salida a través de un ordenador o un PLC. A continuación se muestra un diagrama de una red RS485.

Protocolo modbus-RTU

Mediante los comandos 2 y 3

del protocolo Modbus-RTU a través de los puertos COM1, COM2 o RS485 es posible leer cualquier tipo de datos Dupline (digitales, Analink, multiplexados analógicos o valores). El estado de los datos digitales y multiplexados analógicos y la puesta a cero del contador de valores puede controlarse a través de los comandos 5, 6 y 16. Véase el manual para más información sobre el mapa de la memoria.

Software

El paquete de software Dupline Data Access (referencia DUPDATACC) ha sido desarrollado especialmente para el Master generador. Contiene dos herramientas de software que proporcionan fácil acceso desde un ordenador a datos digitales, analógicos y valores Dupline a través de uno de los puertos RS232 o RS485. El controlador DDE ofrece una interfaz DDE (intercambio dinámico de datos) que se puede utilizar desde aplicaciones que soportan los clientes del DDE tales como Microsoft EXCEL. Importar los datos Dupline a una hoja de cálculo EXCEL es una sencilla operación de copiar y pegar. El controlador Active X Dupline proporciona una interfaz ActiveX, que es estándar en Microsoft para la comunicación entre dos productos. El controlador Active X Dupline puede utilizarse desde cualquier herramienta de desarrollo que soporte los clientes de ActiveX, tales como Microsoft Visual Basic, Delphi y Borland C++ builder. El paquete Dupline Data Access puede utilizarse tanto para Master generadores individuales como para redes de Master generadores.

Controlador de módem de radio

El Master generador (MGEN) tiene un controlador incorporado para controlar un módem de radio externo que puede utilizarse para crear enlaces inalámbricos en las partes de una instalación donde no se dispone de cables. Un Master generador debe definirse como el MGEN central y pueden definirse hasta 32 Master generadores como MGEN remotos. El MGEN central realiza un sondeo y una actualización continuos de los datos Dupline®

de todos los MGEN remotos a través del módem de radio, por lo que todo el sistema opera como una única red grande Dupline. Aparte del tiempo de respuesta aumentado (dependiente del número de MGEN remotos), el sistema opera como si fuera un sólo Master generador conectado a todos los módulos de entrada/salida con cable. El Master generador soporta el módem de radio tipo 2ASxE y todos los tipos 3AS del proveedor finlandés SATEL (www.satel.fi). A continuación se muestra un diagrama del módem de radio opcional.

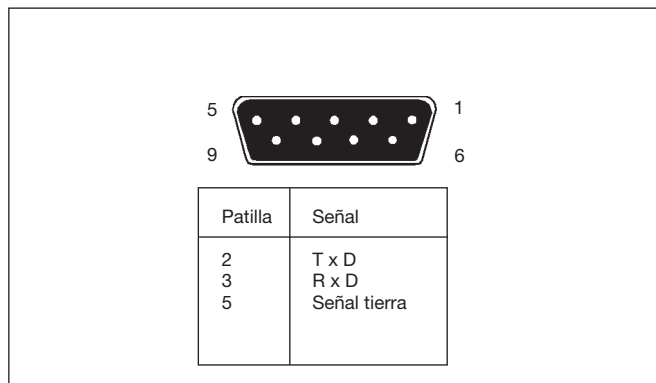
Nota: No se puede utilizar un módem de radio junto con los módulos Analink.

Ent./Sal. incorporadas

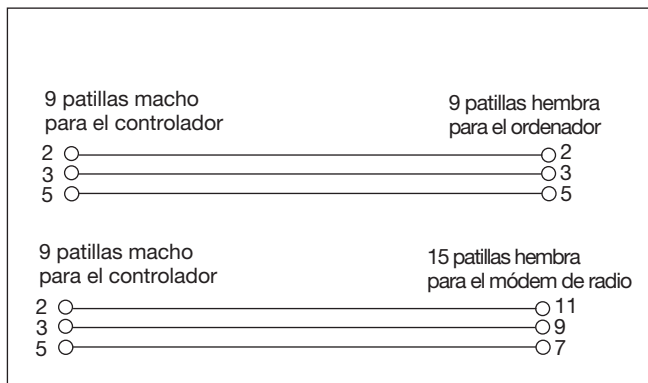
El Master generador lleva 4 entradas digitales y 4 salidas digitales incorporadas. Estas unidades se han implementado para reducir los gastos de las estaciones remotos con pocas señales (por ejemplo en relación con un sistema de alarma SMS o estaciones de módem de radio remotas). Las ent./sal. incorporadas se utilizan mediante las funciones lógicas del Master generador, donde pueden asignarse a direcciones de canales específicas.



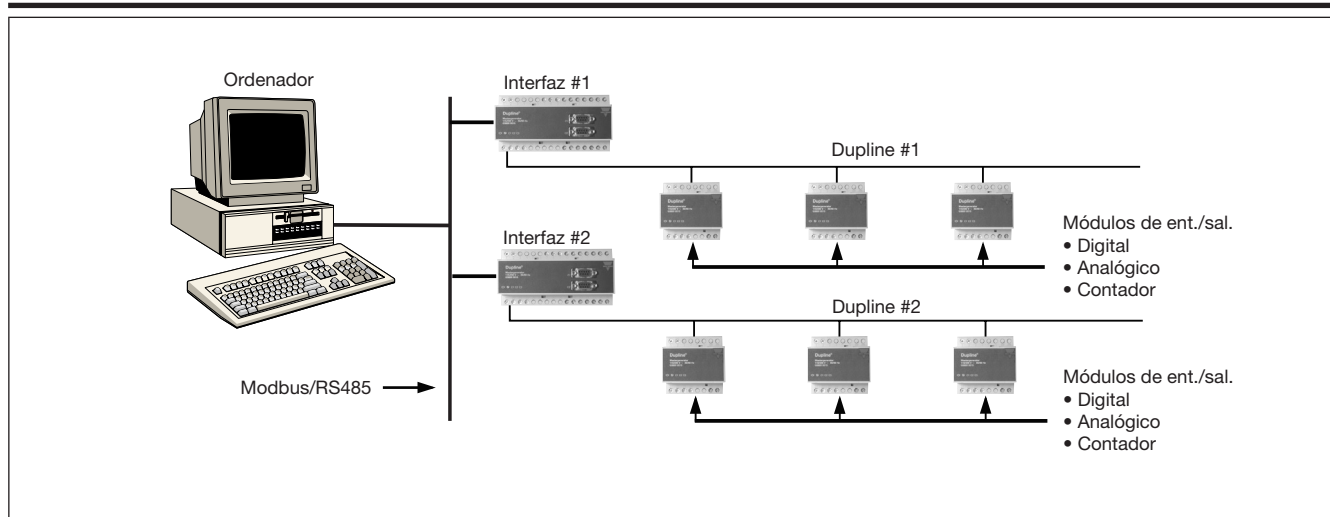
Asignación de Patillas, COM1, COM2



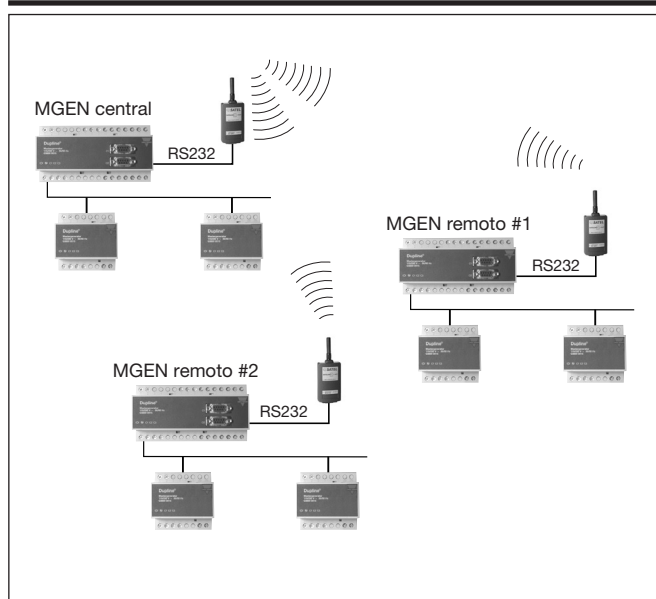
Cable RS 232



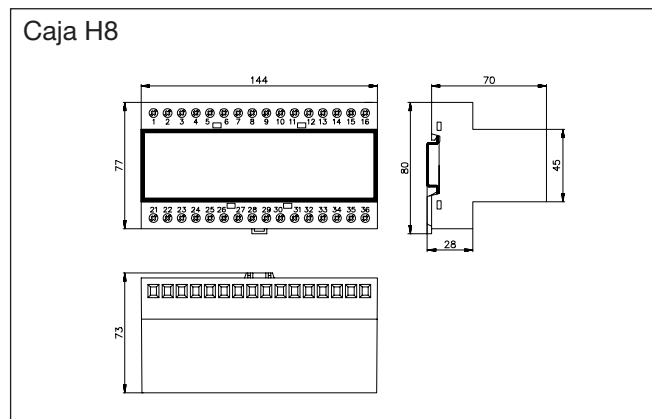
Red



Unidad de Módem de Radio



Dimensiones (mm)



Contenido del Envío

1 x Master Generador de canales	G 3800 x015 xxx
1 x Manual del usuario	MAN G 3800 0015 ENG
1 x Cable RS 232	RS 232-9 M/9 F
1 x Software de configuración	SW G 38xx15

Accesorios

Software Dupline Data Access	DUPDATACC
Antena GSM 900 MHz	ANT1

