

Anemómetro Caja de PVC, Rotor de Acero Negro Inoxidable Modelo DWS-V-DBC05

CARLO GAVAZZI



- Anemómetro con detección opto-electrónica
- Escala de medida: 2 a 30 m/seg.
- Salidas de colector abierto PNP y NPN en la misma unidad
- Salidas fijas de intensidad
- Alimentación de 10 a 28 VCC
- Todas las entradas y salidas están protegidas contra inversión de polaridad y transitorios
- Protección contra el polvo

Descripción del Producto

El anemómetro DWS-V-DBC05 está diseñado para medir la velocidad del aire en una amplia gama de aplicaciones como por ejemplo aerogeneradores, edificios, grúas, estaciones meteorológicas, invernaderos, etc. El producto comprende tanto salidas de colector abierto PNP como NPN, en las que se genera una intensidad fija proporcional a la velocidad del aire a un ritmo

de 10 pulsos por m/seg. Está dotado de un mecanismo de protección fabricado especialmente para proteger los cojinetes y los componentes electrónicos contra la suciedad y la humedad. El cuerpo del sensor está hecho de PVC negro, y el rotor es de acero inoxidable.

Código de Pedido **DWS-V-DBC05**

Modelo _____
 Velocidad del aire _____
 Salida digital _____
 (Futuros diseños) _____
 Versión con cable _____
 Longitud de cable en metros enteros¹⁾ _____

¹⁾A especificar por el cliente

Especificaciones

Tensión nominal	U _B	12 a 24 VCC
	U _C	10 a 28 VCC
Intensidad de alimentación	Aprox. 20 mA (todas las salidas en off)	
Escala de medida	1,5 a 30 m/seg.	
Precisión	≤ 3 m/seg.: ±0,5 m/seg. ≥ 3 m/seg.: ±10%	

Especificaciones de Salida

Salida de señal	
Colector abierto NPN con intensidad de carga constante	Onda cuadrada 12,5 mA ± 2mA
Colector abierto PNP con fuente de intensidad constante	Onda cuadrada 12,5 mA ± 2mA
Frecuencia de salida	10 Hz por m/seg.
Potencia de salida	≤ 250 mW
Tensión de alimen. de carga	Mín. 10 VCC Máx. 28 VCC
Caída de tensión	Típ. 4,9 VCC

Especificaciones Generales

Dimensiones	
Diámetro del rotor	145 mm
Rosca	Rosca exterior: M28 x 2 con una tuerca
Materiales	
Caja	PVC Negro
Rotor	Acero inoxidable (AISI 303), negro
Cojinetes	Cojinetes de bolas, acero inoxidable
Cable	5 m de PVC gris, sin apantallar 4 x 0,25 mm ²
Apriete del rotor/de la caja	Estanco al polvo
Entorno	
Grado de protección	IP54
Humedad del entorno	0 a 100% humedad relativa
Protección climática	Contra la humedad, la sal y el polvo
Temperatura ambiente	
Temp. de funcionamiento	0 a 60° C (+32 a +140° F)
Temp. de almacenamiento	-20 a +60° C (-4 a +140° F)
EMC	
IEC 61000-4-2	
Descarga de contacto	± 4 kV
Descarga de aire	± 8 kV
IEC 61000-4-3	
Radiofrecuencia	15 V/m
Campos electromagnéticos	



Especificaciones Generales (cont.)

IEC 61000-4-4
 Incrementos/transitorios
 Entrada de alimen., prestación B
 Salida de señal, prestación B
 IEC 61000-4-5
 Sobretensiones
 Entrada de alimen., $R_i = 2 \Omega$
 Salida de señal, $R_i = 47 \Omega$

$\pm 2 \text{ kV}$
$\pm 1 \text{ kV}$
1,2/50 $\mu\text{seg.}$
500 V
2000 V

IEC 61000-4-6
 Perturbaciones conducidas
 inducidas por campos de
 Radiofrecuencia

12 V_{rms}
Vertical con rosca M28
0,65 kg, 5 m de cable y embalaje incluidos

Posición de montaje

Peso

Dimensiones

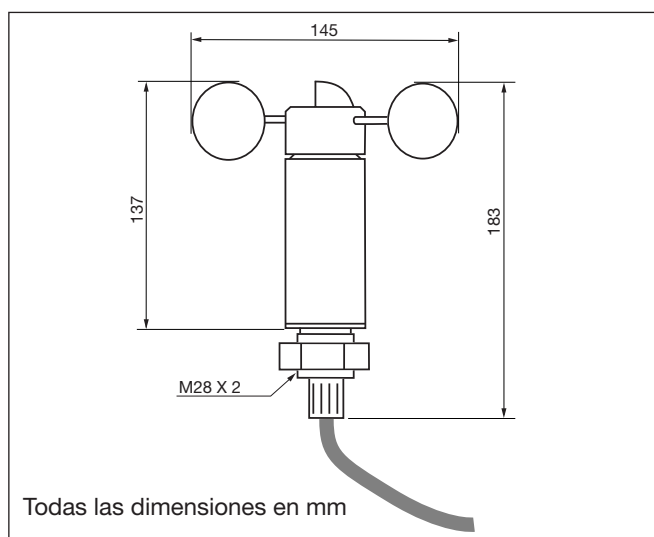
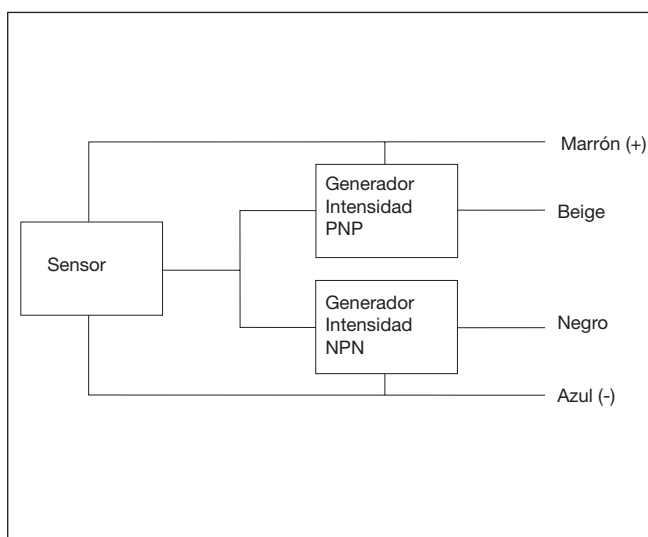


Diagrama de Conexiones



Salida del PV y velocidad del viento

