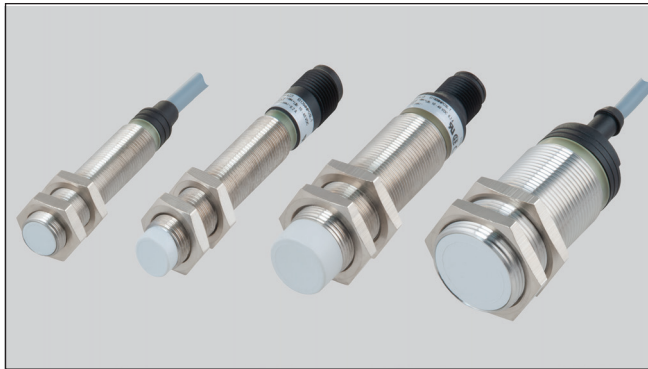


Näherungsschalter Induktiv, DC, 3-Leiter Zylindrisch, Edelstahl, Kabel/Stecker M12/18/30, Typen EI 12, EI 18, EI 30



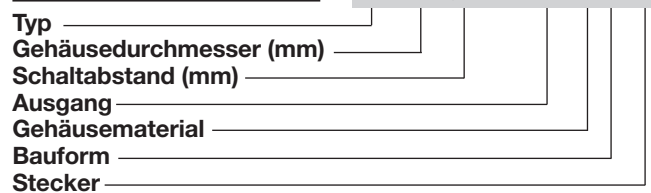
- Edelstahlgehäuse, zylindrische Bauform
- Durchmesser: M12, M18, M30
- Kurzbauforn oder Langbauforn
- Schaltabstand: 2 - 15 mm
- Betriebsspannung: 10 - 32 VDC
- Ausgang: NPN/PNP-Transistor, Schließer und Öffner
- DC-Version: Kurzschluss-, Überspannungs- und Verpolgeschützt
- LED-Funktionsanzeige
- 2 m Kabel oder Stecker M12

Produktbeschreibung

Näherungsschalter in M12, M18 oder M30 Edelstahlgehäuse, gem. EN 60947-5-2. Steckerausführungen. Kurze oder lange Bauform.

Bestellschlüssel

EI 1202 NPOSS-1



Typenwahl, DC Typen, Kabel und M12 Stecker

Gehäuse- durch- messer	Bau- form	Anschluss	Schalt- abstand (S _n)	Bestellnummer NPN-Transistor Schließer	Bestellnummer NPN-Transistor Öffner	Bestellnummer PNP-Transistor Schließer	Bestellnummer PNP-Transistor Öffner
M12	Kurz	Kabel	2 mm ¹⁾	EI 1202 NPOSS	EI 1202 NPCSS	EI 1202 PPOSS	EI 1202 PPCSS
M12	Kurz	Stecker	2 mm ¹⁾	EI 1202 NPOSS-1	EI 1202 NPCSS-1	EI 1202 PPOSS-1	EI 1202 PPCSS-1
M12	Lang	Kabel	2 mm ¹⁾	EI 1202 NPOSL		EI 1202 PPOSL	EI 1202 PPCSL
M12	Lang	Stecker	2 mm ¹⁾	EI 1202 NPOSL-1		EI 1202 PPOSL-1	
M12	Kurz	Kabel	4 mm ²⁾	EI 1204 NPOSS	EI 1204 NPCSS	EI 1204 PPOSS	EI 1204 PPCSS
M12	Kurz	Stecker	4 mm ²⁾	EI 1204 NPOSS-1		EI 1204 PPOSS-1	EI 1204 PPCSS-1
M12	Lang	Kabel	4 mm ²⁾	EI 1204 NPOSL		EI 1204 PPOSL	EI 1204 PPCSL
M12	Lang	Stecker	4 mm ²⁾	EI 1204 NPOSL-1		EI 1204 PPOSL-1	
M18	Kurz	Kabel	5 mm ¹⁾	EI 1805 NPOSS	EI 1805 NPCSS	EI 1805 PPOSS	EI 1805 PPCSS
M18	Kurz	Stecker	5 mm ¹⁾	EI 1805 NPOSS-1	EI 1805 NPCSS-1	EI 1805 PPOSS-1	EI 1805 PPCSS-1
M18	Lang	Kabel	5 mm ¹⁾	EI 1805 NPOSL		EI 1805 PPOSL	EI 1805 PPCSL
M18	Lang	Stecker	5 mm ¹⁾	EI 1805 NPOSL-1		EI 1805 PPOSL-1	EI 1805 PPCSL-1
M18	Kurz	Kabel	8 mm ²⁾	EI 1808 NPOSS	EI 1808 NPCSS	EI 1808 PPOSS	EI 1808 PPCSS
M18	Kurz	Stecker	8 mm ²⁾	EI 1808 NPOSS-1		EI 1808 PPOSS-1	EI 1808 PPCSS-1
M18	Lang	Kabel	8 mm ²⁾	EI 1808 NPOSL		EI 1808 PPOSL	EI 1808 PPCSL
M18	Lang	Stecker	8 mm ²⁾	EI 1808 NPOSL-1		EI 1808 PPOSL-1	EI 1808 PPCSL-1
M30	Kurz	Kabel	10 mm ¹⁾	EI 3010 NPOSS	EI 3010 NPCSS	EI 3010 PPOSS	EI 3010 PPCSS
M30	Kurz	Stecker	10 mm ¹⁾			EI 3010 PPOSS-1	
M30	Lang	Kabel	10 mm ¹⁾	EI 3010 NPOSL		EI 3010 PPOSL	EI 3010 PPCSL
M30	Lang	Stecker	10 mm ¹⁾			EI 3010 PPOSL-1	
M30	Kurz	Kabel	15 mm ²⁾	EI 3015 NPOSS	EI 3015 NPCSS	EI 3015 PPOSS	EI 3015 PPCSS
M30	Kurz	Stecker	15 mm ²⁾	EI 3015 NPOSS-1		EI 3015 PPOSS-1	
M30	Lang	Kabel	15 mm ²⁾	EI 3015 NPOSL	EI 3015 NPCSL	EI 3015 PPOSL	
M30	Lang	Stecker	15 mm ²⁾			EI 3015 PPOSL-1	

¹⁾ bündig einbaubar

²⁾ nicht bündig einbaubar



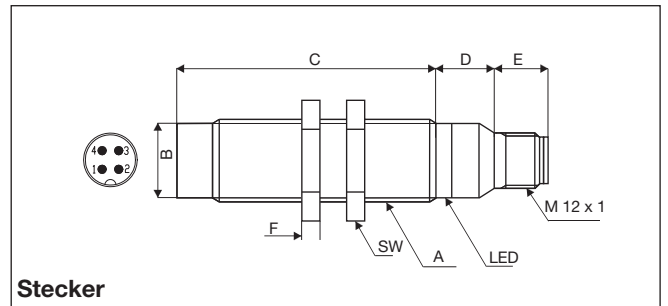
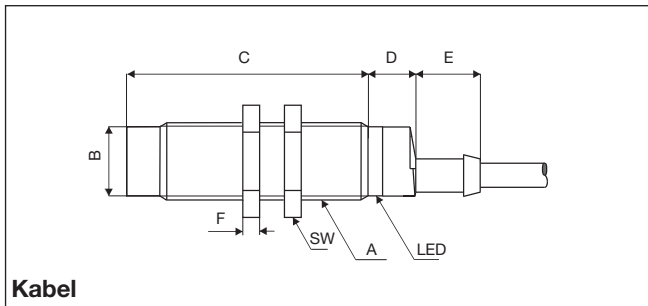
Technische Daten

Betriebsspannung (U_B)	10 bis 32 VDC (inkl. Restwelligkeit)	Nutzschaltabstand (S)	$0,9 \times S_r \leq S_u \leq 1,1 \times S_r$
Restwelligkeit	$\leq 10\%$	Umgebungstemperatur	
Nenn-Schaltleistung (I_e)		Betrieb	-25° bis +70°C (-13° bis +158°F)
Dauer	≤ 200 mA	Lager	-30° bis +80°C (-22° bis +176°F)
Leerlaufstrom (I_o)	Ausgang EIN: < 6,5 mA Ausgang AUS: < 2,7 mA	Schutzart	IP 67
Spannungsabfall (U_d)	≤ 2 VDC bei max. Last	Gehäusematerial	
Schutz des Ausgangs	Verpol-, Kurzschluss- und Überspannungsschutz	Gehäuse	Edelstahl (1.4301)
Ausgleichsspannung	≤ 700 V/0,5 J	Stirnfläche	Polyester, grau
EMC	Nach EN 60947-5-2	Rückseite	Polyester, schwarz
Einschaltverzögerung	< 10 ms	Anschluss	
Schaltfrequenz (f)	EI 1202 800 Hz EI 1204 500 Hz EI 1805 500 Hz EI 1808 400 Hz EI 3010 300 Hz EI 3015 100 Hz	Kabel	2 m, 3 x 0,3 mm ² , PVC, grau, ölbeständig M12 x 1 CONx...-Reihe separat er- hältlich
Schaltzustandsanzeige	LED, gelb	Stecker	
Arbeitsschaltabstand (S_a)	$0 \leq S_a \leq 0,81 S_n$	Kabel für Stecker (-1)	
Wiederholgenauigkeit (R)	$\leq 5\%$	Gewicht (ohne Kabel)	EI 12 10 g EI 1805 18 g EI 1808 20 g EI 3010 50 g EI 3015 70 g
Schalthysterese (H)	1 bis 15% des Schaltabstandes	Anzugsmomente	EI 12 7,5 Nm (x) 17,5 Nm (y) EI 18 27,5 Nm EI 30 100,0 Nm
Realschaltabstand (S_r)	$0,9 \times S_n \leq S_r \leq 1,1 \times S_n$	Zulassungen	UL, CSA
		CE-Kennzeichnung	Ja

Abmessungen

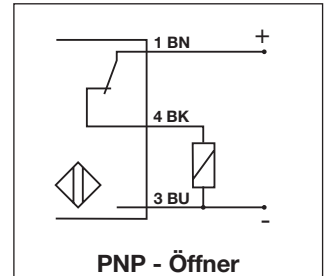
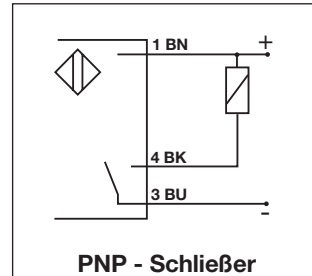
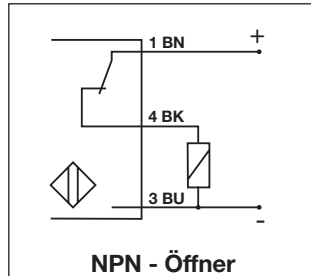
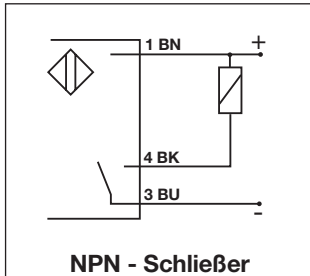
Typ	A	B Ø mm	C mm	D mm	E mm	F mm	SW mm
EI 1202 xPxSS	M12 x 1 x 30	10,7	30	11	5,0	4	17
EI 1202 xPxSL	M12 x 1 x 50	10,7	50	11	5,0	4	17
EI 1202 xPxSS-1	M12 x 1 x 30	10,7	30	12,6	11,9	4	17
EI 1202 xPxSL-1	M12 x 1 x 50	10,7	50	12,6	11,9	4	17
EI 1204 xPxSS	M12 x 1 x 30	10,7	34	11	5,0	4	17
EI 1204 xPxSL	M12 x 1 x 50	10,7	54	11	5,0	4	17
EI 1204 xPxSS-1	M12 x 1 x 30	10,7	34	12,6	11,9	4	17
EI 1204 xPxSL-1	M12 x 1 x 50	10,7	54	12,6	11,9	4	17
EI 1805 xPxSS	M18 x 1 x 30	16,7	30	11,6	15,4	4	24
EI 1805 xPxSL	M18 x 1 x 50	16,7	50	11,6	15,4	4	24
EI 1805 xPxSS-1	M18 x 1 x 30	16,7	30	13,1	11,9	4	24
EI 1805 xPxSL-1	M18 x 1 x 50	16,7	50	13,1	11,9	4	24
EI 1808 xPxSS	M18 x 1 x 30	16,7	38	11,6	15,4	4	24
EI 1808 xPxSL	M18 x 1 x 50	16,7	58	11,6	15,4	4	24
EI 1808 xPxSS-1	M18 x 1 x 30	16,7	38	13,1	11,9	4	24
EI 1808 xPxSL-1	M18 x 1 x 50	16,7	58	13,1	11,9	4	24
EI 3010 xPxSS	M30 x 1,5 x 30	28	30	13,6	15,4	5	36
EI 3010 xPxSL	M30 x 1,5 x 50	28	50	13,6	15,4	5	36
EI 3010 xPxSS-1	M30 x 1,5 x 30	28	30	13,6	11,9	5	36
EI 3010 xPxSL-1	M30 x 1,5 x 50	28	50	13,6	11,9	5	36
EI 3015 xPxSS	M30 x 1,5 x 30	28	42	13,6	15,4	5	36
EI 3015 xPxSL	M30 x 1,5 x 50	28	62	13,6	15,4	5	36
EI 3015 xPxSS-1	M30 x 1,5 x 30	28	42	13,6	11,9	5	36
EI 3015 xPxSL-1	M30 x 1,5 x 50	28	62	13,6	11,9	5	36

Abmessungen (Forts.)

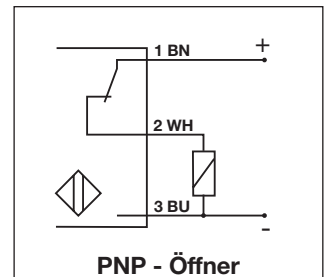
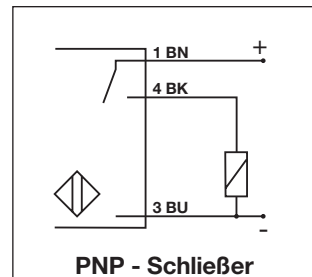
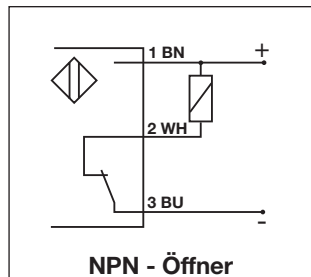
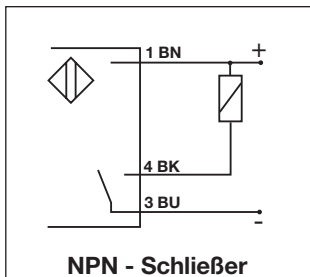


Schaltbilder

Kabelversion



Steckversion



1 BN = Braun 2 WH = Weiss 3 BU = Blau 4 BK = Schwarz

Installationshinweise

<p>Um Störungen durch induktive Spannungs-/ Stromspitzen zu vermeiden, Kabel der Näherungsschalter getrennt von anderen stromführenden Kabeln halten.</p>	<p>Schutz vor Überdehnung des Kabels</p> <p>Falsch</p> <p>Richtig</p> <p>Nicht am Kabel ziehen</p>	<p>Schutz der Sensorfläche des Schalters</p> <p>Näherungsschalter nicht als mechanischen Anschlag verwenden</p>	<p>Mobiler Näherungsschalter.</p> <p>Wiederholtes Biegen des Kabels vermeiden</p>
---	--	---	---

