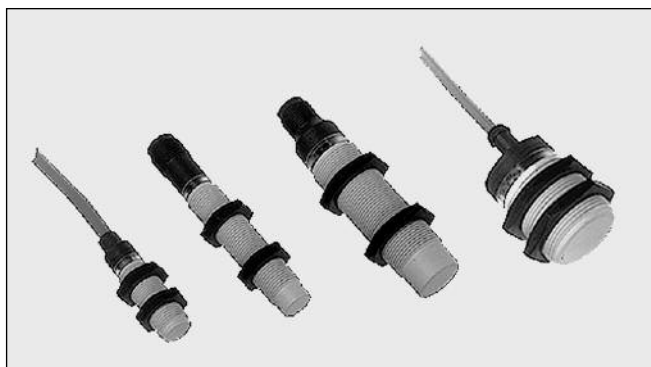


# Induktive aftastere

## Termoplastisk polyesterhus

### Typerne EI, DC, M12, M18, M30

CARLO GAVAZZI



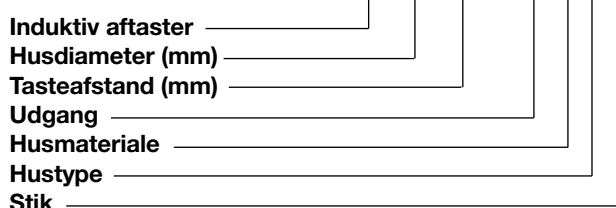
- Euronorm termoplastisk polyesterhus, cylindrisk
- Diameter: M12, M18, M30
- Skærmet eller uskærmet udgave
- Kort eller lang udgave
- Tasterafstand: 2 til 15 mm
- Forsyningsspænding: 10 til 40 VDC
- Udgang NPN-/PNP-transistor, slutte- (NO) eller brydefunktion (NC)
- Kortslutnings-, polaritets- og overbelastningsbeskyttet
- Lysdiodeindikering af udgang ON
- 2 m kabel eller M12 stik

## Produktbeskrivelse

Induktiv aftaster i M12, M18 og M30 huse. Fremstilles efter euronorm og M30 huse. Kort eller lang udgave i polyesterhus. Fremstilles efter euronorm EN 50 008 og EN 50 036.

## Bestillingsnøgle

**EI 1208 PPCPL-1**



## Typevalg, DC-typer

Husdiameter	Hustype	Tilslutning	Nominal tasterafst. (S <sub>n</sub> )	Bestillingsnr. NPN-transistor Sluttefunktion, NO	Bestillingsnr. PNP-transistor Sluttefunktion, NO	Bestillingsnr. PNP-transistor Brydefunktion, NC
M12	Lang	Kabel	2 mm <sup>1)</sup>	EI 1202 NPOPL	EI 1202 PPOPL	
M12	Kort	Kabel	4 mm <sup>2)</sup>		EI 1204 PPOPS	
M12	Lang	Kabel	4 mm <sup>2)</sup>	EI 1204 NPOPL	EI 1204 PPOPL	
M18	Kort	Kabel	5 mm <sup>1)</sup>		EI 1805 PPOPS	
M18	Lang	Kabel	5 mm <sup>1)</sup>	EI 1805 NPOPL	EI 1805 PPOPL	
M18	Kort	Kabel	8 mm <sup>2)</sup>	EI 1808 NPOPS	EI 1808 PPOPS	
M18	Kort	Stik	8 mm <sup>2)</sup>		EI 1808 PPOPS-1	
M18	Lang	Kabel	8 mm <sup>2)</sup>	EI 1808 NPOPL	EI 1808 PPOPL	EI 1808 PPCPL
M18	Lang	Stik	8 mm <sup>2)</sup>		EI 1808 PPOPL-1	EI 1808 PPCPL-1
M30	Lang	Kabel	10 mm <sup>1)</sup>	EI 3010 NPOPL	EI 3010 PPOPL	EI 3010 PPCPL
M30	Kort	Kabel	15 mm <sup>2)</sup>	EI 3015 NPOPS		
M30	Lang	Kabel	15 mm <sup>2)</sup>		EI 3015 PPOPL	

<sup>1)</sup> Skærmet, for planmontage i metal

<sup>2)</sup> Uskærmet, ikke for planmontage i metal

## Specifikationer

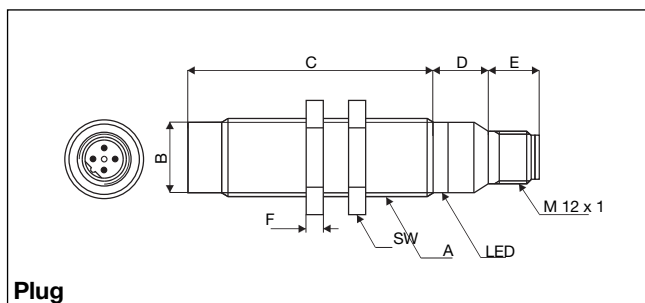
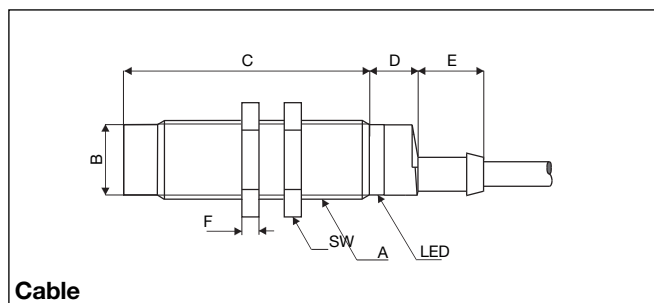
Nominal spændingsområde (U <sub>e</sub> )	12 til 36 VDC	Tastefrekvens (f)	EI 1202	800 Hz
(U <sub>B</sub> )	10 til 40 VDC (inkl. ripple)		EI 1204	500 Hz
Ripple	≤ 10%	EI 1805	500 Hz	
Max. strøm (I <sub>e</sub> )	≤ 200 mA	EI 1808	400 Hz	
Vedvarende		EI 3010	300 Hz	
Egetforbrug (I <sub>o</sub> )	Udgang ON: < 6,5 mA	EI 3015	100 Hz	
	Udgang OFF: < 2,7 mA	Indikering af udgang ON	Gul lysdiode	
Spændingsfald (U <sub>d</sub> )	≤ 2 VDC v/max. belastning	Garanteret tasterafstand (S <sub>a</sub> )	0 ≤ S <sub>a</sub> ≤ 0,81 S <sub>n</sub>	
Beskyttelse	Polaritet, kortslutning, transient	Gentagelsesnøjagtighed (R)	≤ 5%	
Transientspænding	≤ 700 V/0,5 J	Hysterese (H)	1 til 15% af tasterafstanden	
Indkoblingsforsinkelse	< 10 ms	Effektiv tasterafstand (S <sub>r</sub> )	0,9 x S <sub>n</sub> ≤ S <sub>r</sub> ≤ 1,1 x S <sub>n</sub>	
		Anvendelig tasterafstand (S)	0,9 x S <sub>r</sub> ≤ S <sub>u</sub> ≤ 1,1 x S <sub>r</sub>	

## Specifikationer (fortsat)

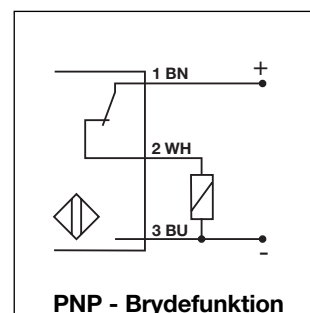
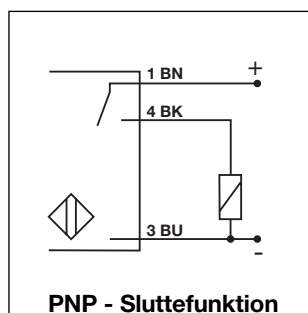
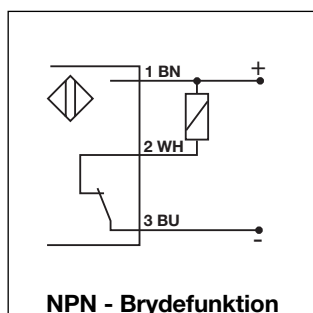
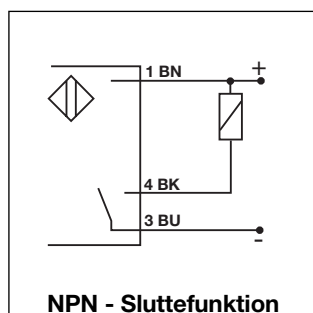
<b>Omgivelsestemperatur</b>	Drift -25° til +70°C Lager -30° til +80°C	<b>Vægt (ex. kabel)</b>	<b>EI 12</b> 10 g <b>EI 1805</b> 18 g <b>EI 1808</b> 20 g <b>EI 3010</b> 50 g <b>EI 3015</b> 70 g
<b>Tæthedegrad</b>	IP 67 (Nema 1, 3, 4, 6, 13)	<b>Tilspændingsmoment</b>	<b>EI 12</b> 1,8 Nm <b>EI 18</b> 2,6 Nm <b>EI 30</b> 7,5 Nm
<b>Husmateriale</b>	Hus Gråt termoplastisk polyester Bagstykke Sort polyester	<b>Godkendelser</b>	UL, CSA
<b>Tilslutning</b>	Kabel 2 m, 3x0,3 mm <sup>2</sup> , grå PVC, oliebestandig Stik M 12 x 1 Kabler til stikudg. (-1) CONH eller CONG serien	<b>CE-mærkning</b>	Ja
		<b>EMC</b>	Godkendt iht. EN 50 080, EN 50 081

## Dimensioner

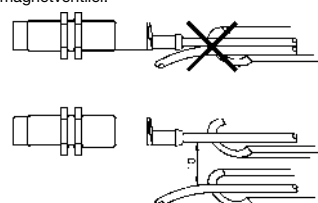
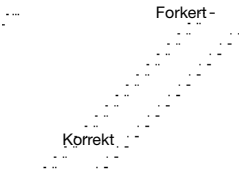
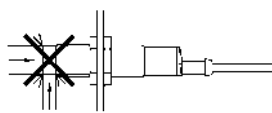
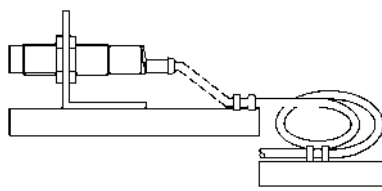
Type	A	B (Ø mm)	C (mm)	D (mm)	E (mm)	F (mm)	SW (mm)
<b>EI 1202 XPXPL</b>	M 12 x 1 x 50	10,7	50	11	5,0	8	17
<b>EI 1204 XPXPS</b>	M 12 x 1 x 30	10,7	34	11	5,0	8	17
<b>EI 1204 XPXPL</b>	M 12 x 1 x 50	10,7	54	11	5,0	8	17
<b>EI 1805 XPXPS</b>	M 18 x 1 x 30	16,7	30	11,6	15,4	8	24
<b>EI 1805 XPXPL</b>	M 18 x 1 x 50	16,7	50	11,6	15,4	8	24
<b>EI 1808 XPXPS</b>	M 18 x 1 x 30	16,7	38	11,6	15,4	8	24
<b>EI 1808 XPXPL</b>	M 18 x 1 x 50	16,7	58	11,6	15,4	8	24
<b>EI 1808 XPXPL-1</b>	M 18 x 1 x 50	16,7	58	13,1	11,9	8	24
<b>EI 3010 XPXPL</b>	M 30 x 1,5 x 50	28	50	13,6	15,4	10	36
<b>EI 3015 XPXPS</b>	M 30 x 1,5 x 30	28	42	13,6	15,4	10	36
<b>EI 3015 XPXPL</b>	M 30 x 1,5 x 50	28	62	13,6	15,4	10	36



## Forbindelsesdiagrammer



## Installationsråd og -vink

<p>For at undgå interferens fra induktive spændings-/strømspidser skal den induktive aftasters strømkabler holdes adskilt fra andre strømkabler til f.eks. motor, kontaktor eller magnetventiler.</p> 	<p>Aflastning af kabel</p>  <p>Forkert - Korrekt - Træk ikke i kablet.</p>	<p>Beskyttelse af tasteflader</p>  <p>En aftaster må ikke fungere som mekanisk stop.</p>	<p>Aftaster monteret på bevægeligt underlag</p>  <p>Gentagen udstrækning af kablet bør undgås.</p>
---	---	--	---

## Strømforsyninger

- Strømforsyninger VAC: SS 110
- Strømforsyninger VDC: SS 130/140
- Strømforsyninger med forstærkerrelæer: SV 190