

Sender med magnetisk aftasterfunktion Type G 8910 1101

Dupline[®]
Fieldbus Installationbus



- ABS-hus, cylindrisk
- Ø11- eller M14-hus
- Tasterafstand: 8 mm
- Forsynet via Dupline[®]
- 1,5 m kabel
- Kanalkodning via GAP 1605 med ADAPT 1605

Produktbeskrivelse

Ikke-forsynet Dupline[®] magnetdrevet aftaster med indbygget sender. Fås i Ø11-plasthus eller med M14-metalgevind. Overvågning af åbne døre og vinduer i bygninger.

Bestillingsnøgle

G 8910 1101

Type: Dupline[®]
Type

Typevalg

Husdiameter	Nominal tasterafstand S _n	Bestillingsnr. 1-kanals magnetdrevet aftaster
Ø11 mm	8 mm	G 8910 1101
M14 mm	8 mm	G 8910 1101 G

Indgangsspecifikationer

Indgang	Magnetisk aftaster
Tasterafstand målt fra frontende:	
Nominal tasterafstand S _n	8 mm
Tasterafstand i drift S _a	5 mm ≤ S _a ≤ 15 mm
Frakoblingsafstand	≤ 30 mm
Reaktionstid	≤ 1 impulstog

Forsyningspecifikationer

Strømforsyning	Forsynet via Dupline [®]
Beskyttelse mod omvendt polaritet	Ja
Nominelt strømområde	< 550 µA

Generelle specifikationer

Ydre forhold	
Tæthedsgrad	IP 67
Beskyttelsesgrad	3 (IEC 60664)
Driftstemperatur	-20 - +50 °C
Lagertemperatur	-20 - +70 °C
Mekanisk styrke	
Stød	15 G (11 ms)
Vibration	2 G (6-55 Hz)
Tilspændingsmoment (G8910..G)	17,5 Nm
Materiale	
Hus	PBT VALOX 325M
Gevind (G8910..G)	Forniklet messing
Front	PBT VALOX 325M
Bagside	PBT VALOX 325M
Kabeltype	Grå pvc, oliebestandig 4 x 34 mm ²
Kabellængde	1,5 m
Vægt	
G 8910 1101	40 g
G 8910 1101 G	60 g

Funktionsbeskrivelse

G 8910 1101 (G) er en almindelig magnetisk aftaster, men med indbygget Dupline® sender.

Når en magnet kommer inden for den magnetiske aftasters tasterafstand, aktiveres den relevante kanal.

Når afstanden mellem magnet og sender overstiger 30 mm, deaktiveres den relevante kanal.

Der kan anvendes flere sendere, der er kodet til samme kanal, inden for en applikation. I dette tilfælde

aktiveres kanalen, hvis en af de tilsluttede magnetiske aftastere aktiveres.

Det er nødvendigt at anvende ledningsadapteren ADAPT 1605 sammen med programmeringsenheden GAP 1605 til programmering af kanalen.

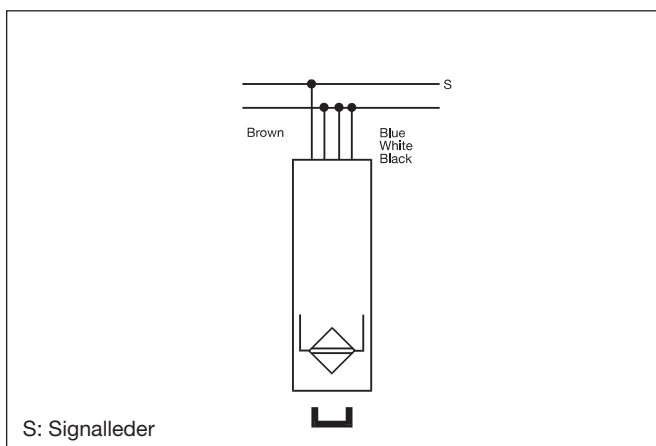
Bemærk:

Efter programmering skal den hvide, sorte og blå ledning sluttes til Dupline® jord.

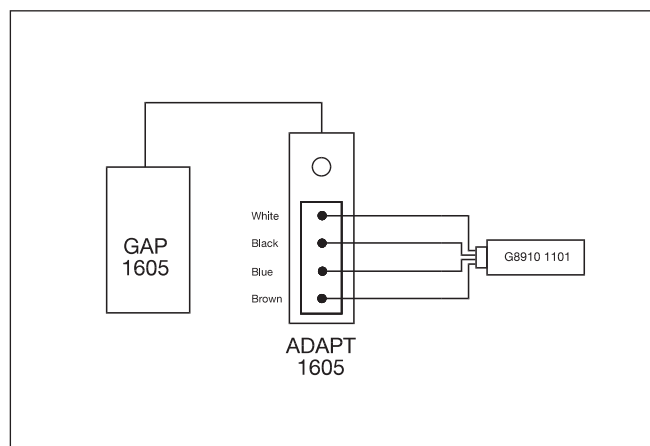
Funktionsdiagram



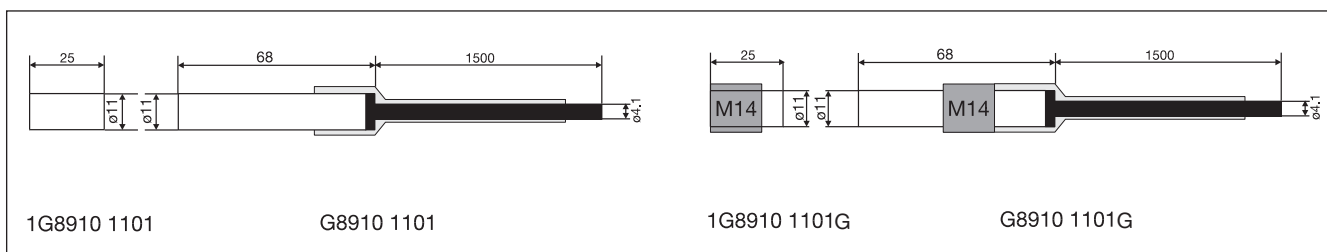
Forbindelsesdiagram



Kanalprogrammering



Dimensioner



Yderligere oplysninger

Leverancen omfatter

G 8910 1101 leveres med magnettype 1G8910 1101.
 G 8910 1101G leveres med magnettype 1G8910 1101G.

Tilbehør

Magnet	1G8910 1101
Magnet med gevind	1G8910 1101G
Programmeringsadapter	ADAPT 1605