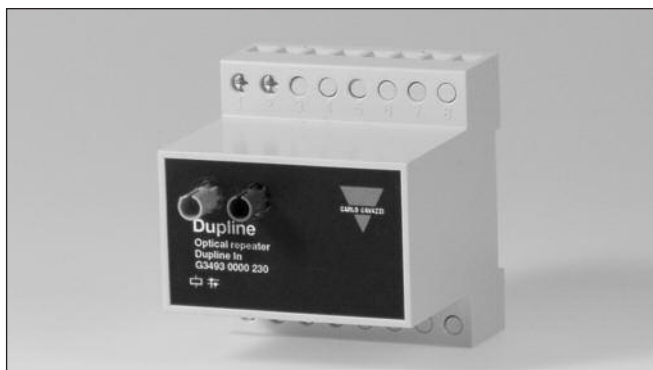


Dupline®/Omskifter til Optiske Fibre Type G 3492 0000 og G 3493 0000



- Konverterer Dupline®-signaler til optiske signaler
- Kører på multifunktionelle optiske fiberpar (50/125, 62,5/125)
- ST-stik
- Op til 5 km sendeafstand med 62,5/125 µm optisk fiber
- DIN-skinne蒙tering
- Lysdiodeindikation for forsyning og fiberforbindelse
- AC-forsyningsspænding

Produktbeskrivelse

G34930000 konverterer Dupline®-signaler til udsendelse via multifunktionelle optiske fiberpar (50/125, 62,5/125). G34930000 fungerer altid i samarbejde med en G34920000, der tilbagekon-

verterer signalet fra optisk til elektrisk signal via en indbygget kanalgeneratorudgangsfunktion. Der kan opnås op til 5 km sendeafstand for optiske signaler.

Bestillingsnøgle

G 3493 0000 230

Type: Dupline®
 Funktion
 Strømforsyning

Typevalg

Forsyning

115/230 VAC
 24 VAC

Bestillingsnr., optisk-elektrisk omskifter

G 3892 0000 230
 G 3892 0000 024

Bestillingsnr., elektrisk-optisk omskifter

G 3893 0000 230
 G 3893 0000 024

Forsyningsspecifikationer

Forsyningsspænding AC-typer	Overspændingskategori III (IEC 60664)
Nominelt spændingsområde via terminal 21 & 24 omskifterterm. 22 & 23	230 VAC ± 15 % (IEC 60038)
via terminal 21 & 23 omskifterterm. 24 & 22 og terminal 21 & 22	115 VAC ± 15 % (IEC 60038) 24 VAC ± 15 % (IEC 60038)
Frekvens	45 til 65 Hz
Egetforbrug	Typisk 3 W
Effekttab	≤ 4 W
Nominal impulsholdespænding	
230 V	4 kV
115 V	2,5 kV
24 V	800 V
Dielektrisk spænding Forsyning – Dupline®	≥ 4 kVAC (rms)

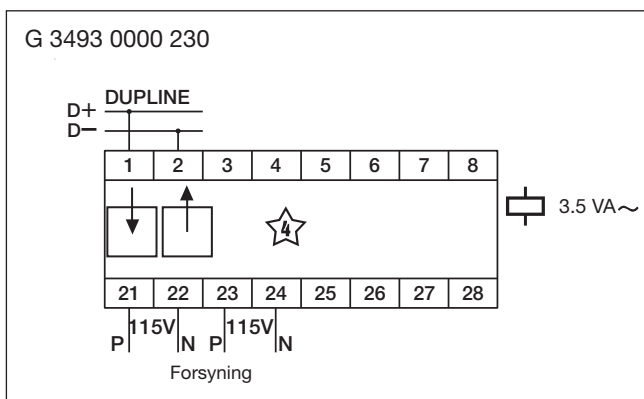
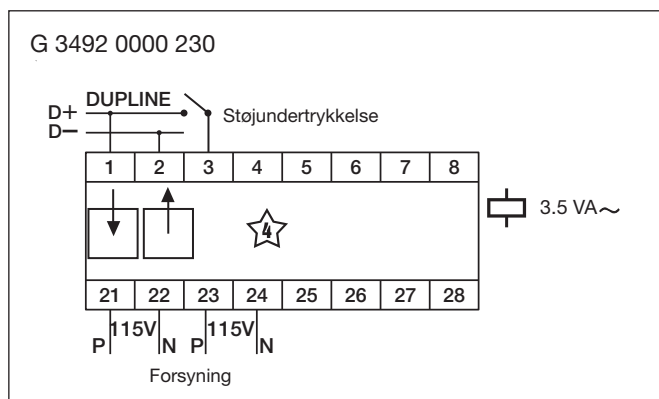
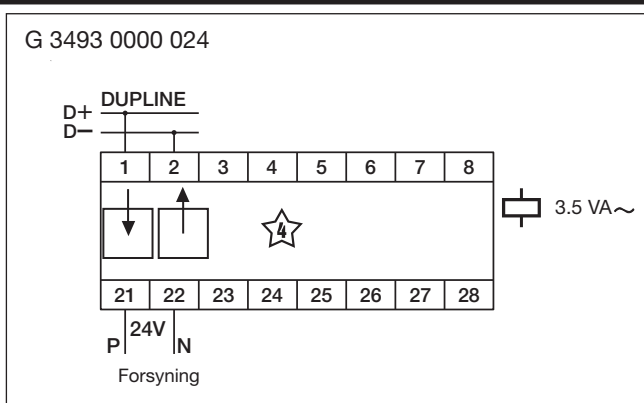
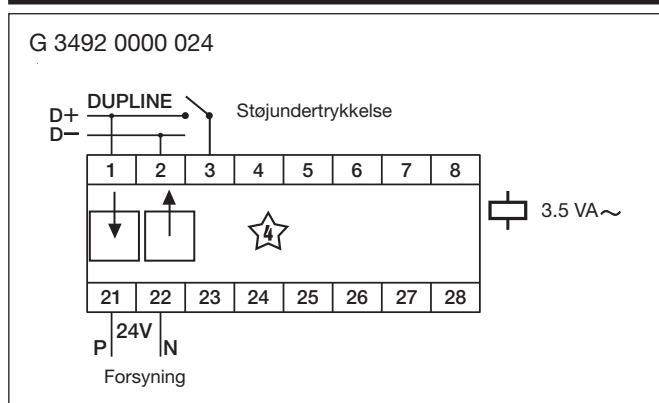
Indgangs-/udgangsspecifikationer

Optisk interface	
Optisk fibertype	Multifunktionel glasfiber
Dimensioner	50/125 eller 62,5/125 µm
Stik	ST-stik
Optisk effekt @ 25° C	15 dB (62,5/125 µm fiber) 10,5 dB (50/125 µm fiber)
Sendeafstand	Op til 5 km (62,5/125 µm fiber)
Udgang (kun G 3492 0000)	
Antal udgange	1
Udgangsspænding	8,2 VDC
Strømstyrke	≤ 40 mA
Kortslutningsbeskyttelse	≤ 60 sek.
Sekvensperiode	Følger primær Dupline®
Dupline® transmissionstid fra	
- primær til sekundær	1 ms
- sekundær til primær	maks. 1 Dupline® scan 136 ms

Generelle Specifikationer

Indkoblingsforsinkelse	< 1,5 sek.	Luftfugtighed (ikke-kondenserende)	20 til 80 % RH
Indikation Forsyningsspænding tilsluttet Dupline [®] -bærebølge Optisk kommunikation	Grøn lysdiode Gul lysdiode Gul lysdiode	Mekanisk styrke Stød Vibration	15 G (11 ms) 2 G (6 til 55 Hz)
Ydre forhold Tæthedegrad Beskyttelsesgrad Driftstemperatur Lagertemperatur	IP 20 3 (IEC 60664) 0° til +50° C -20° til +85° C	Dimensioner Materiale (se "Tekniske oplysninger")	H4-hus
		Vægt	250 g

Forbindelsesdiagrammer



Funktionsbeskrivelse

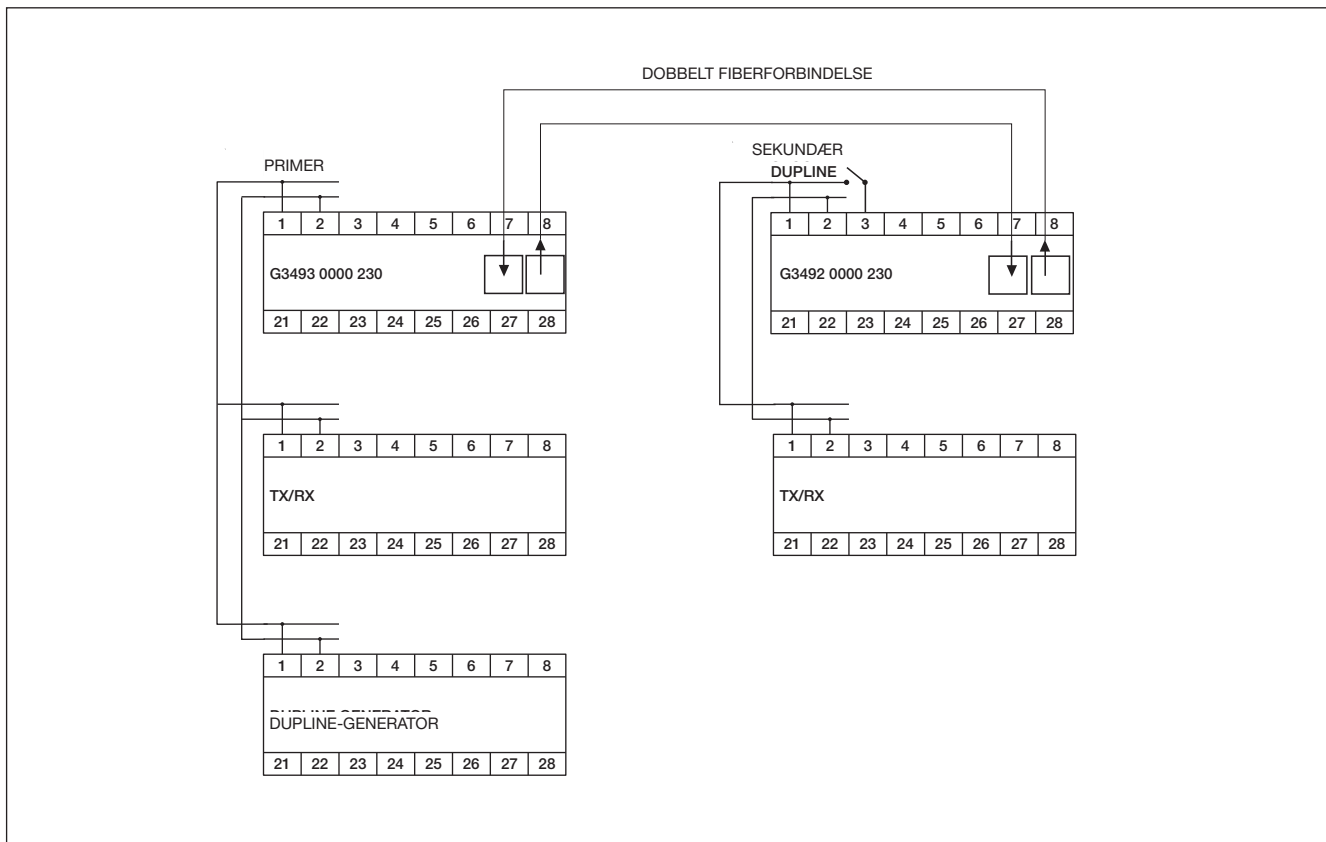
De optiske Dupline[®]-omskif-tere gør det muligt at anvende glasfiber som sendemedium over et eller flere dele af et Dupline[®] Fieldbus-netværk. Muligheden for fri kombination af elektriske og optiske medier gør det lettere at tilpasse feltbussen Dupline[®]

Fieldbus til systemkravene. Optiske fibre kan være nyttige, når Dupline[®]-signaler skal sendes udendørs i områder, der ofte udsættes for tordenvejr, eller hvis der forekommer afsnit med stærk støjinduktion.

G 3493 0000 konverterer Dupline[®]-signalet fra et elektrisk til et optisk signal, mens G 3492 0000 med indbygget kanalgenerator tilbagekonverterer bærebølgesignalet fra et optisk til et elektrisk signal (sekundær Dupline[®]). Der kan opnås op til 5 km sendeaf-

stand med glasfibre, der har dimensionerne 50/125 eller 62,5/125 µm. Der kræves to optiske fibre for at forbinde de to optiske omskifterenheder.

Anvendelse



Dimensioner (mm)

