

# Fotoceller Objektaftastning Type EO1804.PAS, DC, metalhus

CARLO GAVAZZI



- Tasterafstand: 400 mm, justerbar
- Moduleret infrarødt lys
- Forsyningsspænding: 10 til 40 VDC
- Udgang: 200 mA NPN eller PNP
- Lysdiodeindikering: NO/NC
- Beskyttelse: Polaritet, kortslutning, transient
- Høj immunitet over for omgivende lys
- M18 metalhus, IP67
- Kabel- eller stiktilslutning



## Produktbeskrivelse

Optisk fotocelle for direkte aftastning (diffus aftastning) i robust M18 metalhus, IP 67. Kan anvendes i ukomplicerede applikationer, hvor en standardføler giver tilstrækkelige aftastnings-

muligheder. Enkel justering af følsomheden med 270° potentiometer. 4-leder (NO og NC) komplementær NPN-udgang (current sinking) eller PNP-udgang (current sourcing).

## Bestillingsnøgle

EO 18 04 NPA S-1

Type	EO 18 04 NPA S-1
Husdiameter	EO 18 04 NPA S-1
Tasterafstand	EO 18 04 NPA S-1
Udgang	EO 18 04 NPA S-1
Husmateriale	EO 18 04 NPA S-1
Stik	EO 18 04 NPA S-1

## Typevalg

Husdiameter	Nominel tasterafst. (S <sub>n</sub> )	Bestillingsnr. NPN/kabel Slutte- & brydefunkt.	Bestillingsnr. NPN/stik Slutte- & brydefunkt.	Bestillingsnr. PNP/kabel Slutte- & brydefunkt.	Bestillingsnr. PNP/kabel Slutte- & brydefunkt.
M 18	400 mm	EO 1804 NPAS	EO 1804 NPAS-1	EO 1804 PPAS	EO 1804 PPAS-1

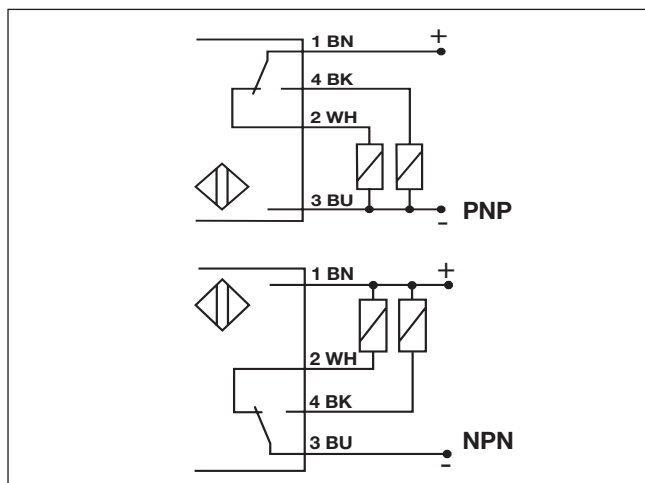
## Specifikationer

<b>Nominel tasterafstand (S<sub>n</sub>)</b> Justerbar	Op til 400 mm Referenceobjekt: Kodak test-kort R27, hvid, 90% reflekterende 200 x 200 mm	<b>Lyskilde</b> Lystype	GaAlAs LED, 880 nm Infrarødt, moduleret, synkroniseret
<b>Følsomhed</b>	270° potentiometer	<b>Spredningsvinkel</b> <b>Omgivende lys</b>	± 25° ved 1/2 rækkevidde Max. 10,000 lux
<b>Termisk drift</b>	0,4%/K	<b>Tastefrekvens (f)</b>	120 Hz, lys/mørke-forhold 1:2
<b>Hysteres (H)</b>	3 til 20%	<b>Reaktionstid</b> OFF-ON (t <sub>ON</sub> ) ON-OFF (t <sub>OFF</sub> )	≤ 3,2 ms ≤ 5 ms
<b>Nom. spændingsområde (U<sub>B</sub>)</b>	10 til 40 VDC (inkl. ripple)	<b>Indkoblingsforsinkelse (t<sub>v</sub>)</b>	Typ. 100 ms
<b>Ripple (U<sub>ripp</sub>)</b>	Max. 10%	<b>Indikering af funktion</b>  Udgang ON	Mørke og lys (komplementær omskifter) Gul lysdiode
<b>Max. strøm</b> Vedvarende (I <sub>a</sub> ) Kortvarigt (I)	Max. 200 mA 200 mA, belastningskapacitet 100 nF	<b>Ydre forhold</b> Overspændingskategori Forureningsgrad Tæthedegrad	III (IEC 60664/60664A; 60947-1) 3 (IEC 60664/60664A; 60947-1) IP 67 (IEC 60529; 60947-1)
<b>Egetforbrug (I<sub>o</sub>)</b>	Max. 20 mA	<b>Temperatur</b> Drift Lager	-20° til +60°C (-4° til 140°F) -30° til +70°C (-22° til 158°F)
<b>Min. belastningsstrøm (I<sub>m</sub>)</b>	0,5 mA	<b>Vibrationsbestandighed</b>	10 til 150 Hz, 0,5 mm/7,5 g (IEC 60068-2-6)
<b>Lækstrøm (I<sub>r</sub>)</b>	Max. 100 µA	<b>Faldbestandighed</b>	2 x 1 m & 100 x 0,5 m (IEC 60068-2-32)
<b>Spændingsfald (U<sub>d</sub>)</b>	Max. 2,5 V @ 200 mA	<b>Dielektrisk spænding</b>	500 VAC (IEC 60365-4-41)
<b>Beskyttelse</b>	Polaritet, kortslutning, transient		
<b>Transientspænding</b>	Max. 1 kV/0,5 J		

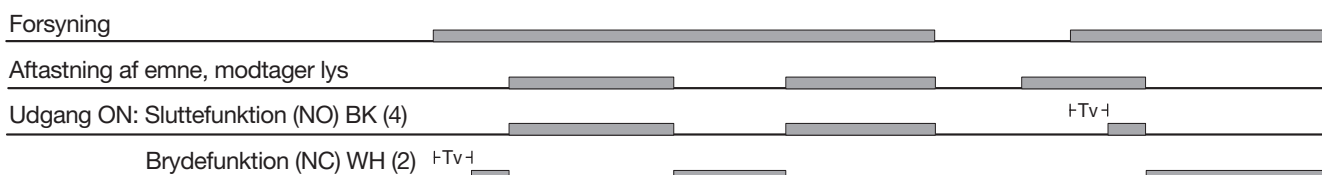
## Specifikationer (fortsat)

<b>Husmateriale</b>	
Hus	Forniklet messing
Følerflade	Sort luran
Bagstykke, kabeltyper	Sort polyester
Møtrikker	Forniklet messing
<b>Tilslutning</b>	
Kabel	2 m, 4 x 0,35 mm <sup>2</sup> Gråt oliebestandigt PVC
Stik	M 12 x 1
Kabel for stikudgaver (-1)	CON.14NF.. serierne
<b>Vægt</b>	
Typer med kabel	140 g
Typer med stik	55 g
<b>Godkendelser</b>	UL, CSA
<b>CE-mærkning</b>	Ja

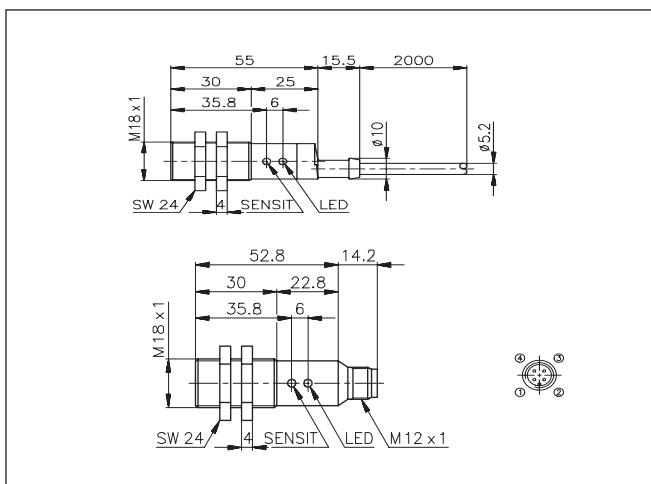
## Forbindelsesdiagrammer



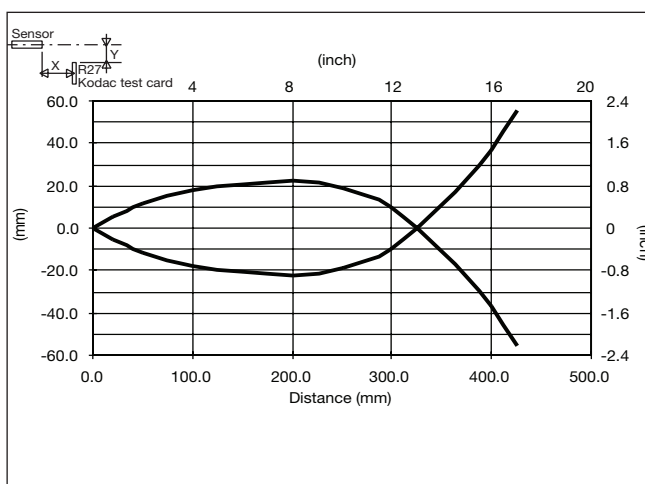
## Funktionsdiagram



## Dimensioner (mm)



## Spredningsvinkel



## Leveringsomfang

- Fotocelle EO1804.PAS(-1)
- 2 møtrikker
- Emballage: Plastpose

## Tilbehør

- MB18A
- Stik CON.14NF..
- Skruetrækker til indjustering: 77-000
- APA18-RAR