

EM271



Flerkanals effektanalysator



Beskrivelse

Flerkanals effektanalysator til en- eller trefasede systemer, som kan installeres på paneler eller DIN-skiner.
Styrer strømninge via to grupper med strømsensorer med åbne kerner tilsluttet med RJ-11 stik.
EM271 er udstyret med LCD-display med betjeningslementer, som kan vise målinger og konfigurerer systemet, en RS485-port og to pulsudgange eller to RS485-porte til kædesammenkobling.
Takket være SUM-funktionen, viser det også totale belastningsværdier for forbrug.

Fordele

- **Reduceret installationstid og antal fejl.** Udstyret med klemmer, der kan frakobles, til alle tilslutninger, med mulighed for anmodning om præforbundne kabler (ekstraudstyr). Tilsluttet to grupper strømssensorer med åbne kerner med to kabler med RJ-11 stik. Til kaskadetilslutning af flere EM271'er kræves spændingsreferencen kun en gang.
- **Installationsfleksibilitet.** Kan installeres i nye eller eksisterende en- og trefasede systemer. Egnede til panel- eller DIN-skinneinstallation.
- **Granuleret analyse.** Giver totale målinger eller enkelte belastningsmålinger (op til 2 trefasede belastninger eller op til 6 enfasede belastninger).
- **Specifik software.** Med den generiske UCS-konfigurationssoftware muliggøres en lynkonfiguration og visning af alle målinger. Softwaren og efterfølgende opdateringer er gratis.
- **Beskyttelse mod misbrug.** Konfigurationsadgang kan låses. Klemmerne og displayet kan forsegles.
- **Selvdetektion** af primærstrøm på TCDxM (dedikerede strømtransformere).

Anvendelser

EM271 tilsluttes direkte til strømsensorerne i fordelingstavler til samtidig overvågning af flere en- eller trefasede belastninger i lavspændingssystemer.

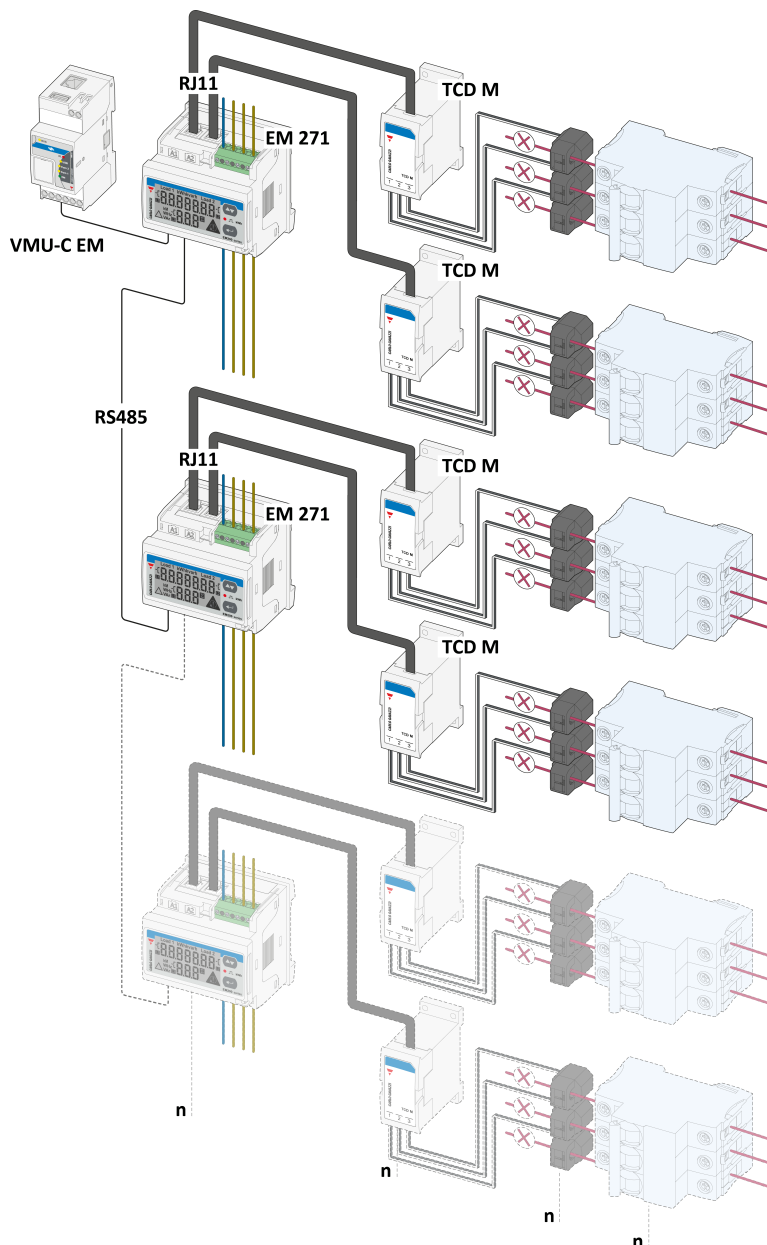
Denne enhed er udviklet til både kommerciel og industriel brug (f.eks. datacentre) og garanterer hurtig og pladsbesparende installation med blot få enkle tilslutninger.

Egnet til eftermontering og til nye installationer, hvor bedre fleksibilitet er ønsket.

Vigtigste funktioner

- Måling af energiforbrug og de vigtigste elektriske variable for en- eller trefasede kredsløb.
- Visning af kredsløb fra enkelte målinger og totale målinger
- Transmission af data via seriel kommunikation.
- Transmission af effektforbrug via pulsudgang (ekstraudstyr).

Arkitektur

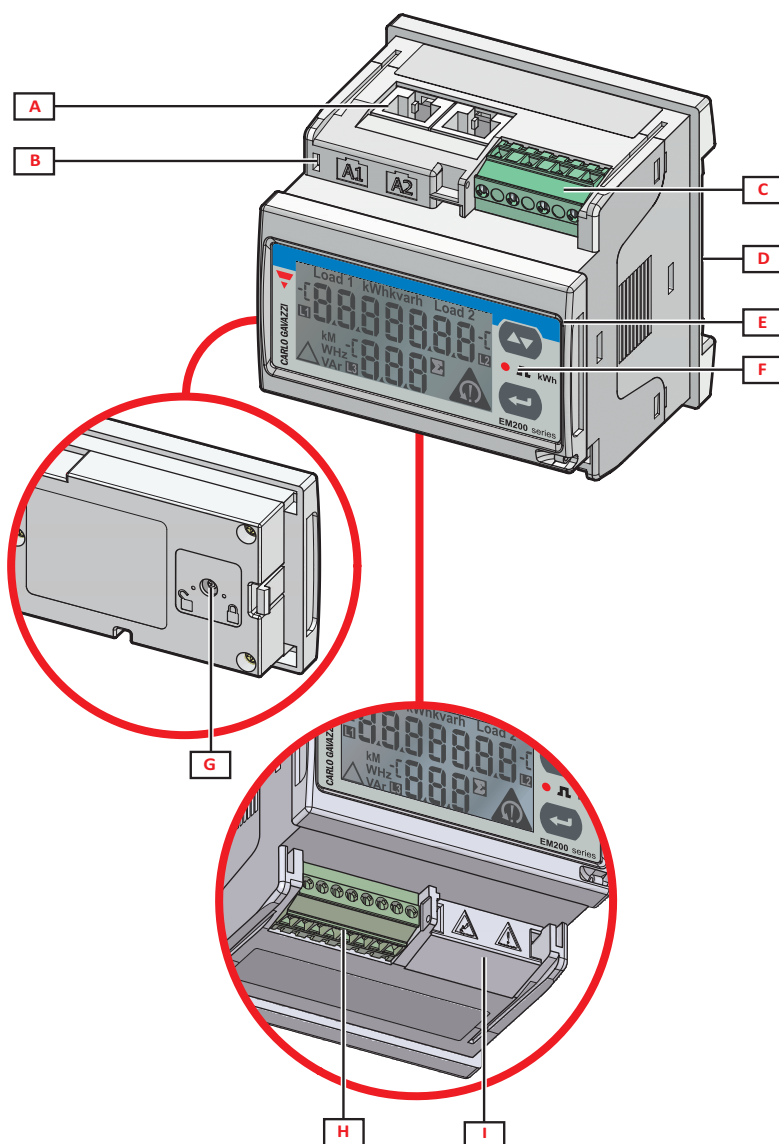


Hovedfunktioner

- Samtidig styring af op til 2 trefasede belastninger eller 6 enfasede belastninger.
- Op til 400 A indgangsstrøm via forud kablede grupper af strømsensorer (TCDxM) eller enhver primærstrøm på op til 10.000 A sensor med 0,333 V sekundæruddgang (via TCDMM-tilslutningsadapter).
- Tre installationskonfigurationer: på DIN-skiner, monterede på panel på 72 x 72 eller 96 x 96 (med valgfri adapter)

- Målinger fra enkelt belastning: V, A, W/VA/var, kWh, kvarh. Målinger af total belastning: W/VA/var, kWh, kvarh.
- Visning af elektriske variable: 3 cifre. Visning af energimålere: 7 cifre.
- Nøjagtighed: bedre end en kombination af klasse 1 måler og klasse 0,5 strømtransformer.
- Nem tilslutningsfunktion
- Op til 20 EM271 forbundet i kaskade.
- RS485-port.
- Valgfrie udgange: ekstra RS485-port til chain-tilslutning eller to pulsudgange.
- Egenstrømforsyning via spændingsindgang.
- Aftagelige klemmer og klemmedæksler, som kan forsegles.
- Konfiguration via tastatur eller UCS-konfigurationssoftware.

Opbygning



Område	Beskrivelse
A	RJ-11 konektor for tilslutning til transformerblok.
B	Status af strømforsyning for LED.
C	Aftagelige klemmer til spændingsindgang.
D	Område til montering på DIN-skinne eller indbygning af LCD-display i tilfælde af panelmontering.
E	LCD-display og betjeningselementer.
F	LED, som blinker med en frekvens, der er proportional med det aktive energiforbrug, ref. "LED-funktioner".
G	Drejeknap til låsning af konfiguration.
H	RS485-portterminaler og pulsudgange.
I	Plasticbeskyttelser eller klemmer til tilslutning af spænding i kaskade.

Funktioner

Generelt

Materiale	Noryl, selvslukkende V-0 (UL 94)
Beskyttelsesgrad	Front: IP40, Terminaler: IP20
Terminaler	Type: aftagelig Maks. tværsnit: 1,5 mm ² , moment: 0,2/0,25 Nm
Overspændingskategori	Kat. III
Forureningsgrad	2
Støjafvisning (CMRR)	100 dB, fra 48 til 62 Hz
Isolering	Se "Isolering af ind- og udgange"
Montering	DIN-skinne Panel 72 x 72, Panel 96 x 96 (med valgfri adapter)
Vægt	400 g (emballage inkl.)

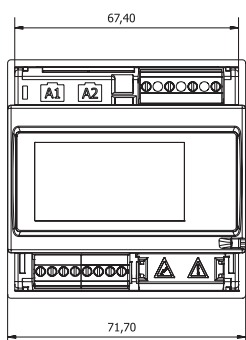


Fig. 1 DIN-skinne

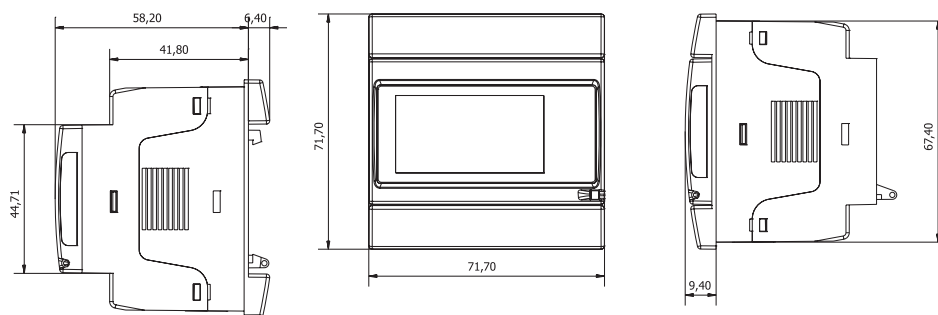


Fig. 2 Panel 72 x 72

Miljøspecifikationer

Driftstemperatur	Fra -25 til +55 °C/fra -13 til +131 °F
Opbevaringstemperatur	Fra -30 til +70 °C/fra -22 til 158 °F

Bemærkning: Relativ fugtighed < 90 % ikke-kondenseret @ 40 °C (104 °F).




Isolering af ind- og udgange

Type	Spændingsindgang og selv-forsyning	Strømindgange	Pulsoutput	RS485-port
Spændingsindgang og selv-forsyning	-	Forstærket *	Dobbelt **	Dobbelt **
Strømindgange	Forstærket *	-	Dobbelt **	Dobbelt **
Pulsoutput	Dobbelt **	Dobbelt **	-	-
RS485-port	Dobbelt **	Dobbelt **	-	-

*Ved at begrænse impedans

**2,5 kV AC 1 min. (4 kV pk 1,2/50 µs) + begrænsning af impedans

Overensstemmelse

Direktiver	2014/30/EU (Elektromagnetisk kompatibilitet) 2011/65/EU (Begrænsning af anvendelsen af visse farlige stoffer i elektrisk og elektronisk udstyr)
Standarder	Elektromagnetisk kompatibilitet (EMC) - emissioner og immunitet: EN 62052-11 Elektrisk sikkerhed: EN 61010-1 Impulsudgang: IEC 62053-31, DIN 43864 Metrologi: EN62053-21, EN62053-23
Godkendelser	  

Elektriske specifikationer

Elektrisk system og kredsløb.

Styret elektrisk system	Enfaset (2-leders) Trefaset uden neutral (3-leders) Trefaset med neutral (4-ledere)
Antal styrede kredsløb	Enkeltfasede systemer: op til 6 enkeltfasede belastninger Trefasede systemer: op til 2 trefasede kredsløb eller op til 6 enkeltfasede belastninger

Spændingsindgange

	MV5	MV6
Spændingstilslutning	Direkte eller via VT	
Mærkespænding L-N (fra Un min til Un max)	Fra 160 til 240 V.	Fra 57,7 til 133 V.

	MV5	MV6
Mærkespænding L-L (fra U_n min til U_n max)	Fra 277 til 415 V.	Fra 100 til 230 V.
Spændingstolerance	-10%, +10%	
Overbelastning	Kontinuerlig: 1,2 U_n max For 500 ms: 2 U_n max	
Inputimpedans	1600 k Ω	
Frekvens	Fra 45 til 65 Hz	

Strømindgange

Strømstyrketilslutninger	Via transformerblok TCDxM eller TCDMM
Mærkestrøm (I_n)	60 A: TCD0M 100 A: TCD1M 200 A: TCD2M 400 A: TCD3M Op til 10000 A: TCDMM
Minimumsstrømstyrke (I_{min})	0,02 I_n
Maksimal strømstyrke (I_{max})	1,2 I_n
Opstartsstrømstyrke (I_{st})	0,002 I_n
Overbelastning	Kontinuerlig: 1,2 I_n For 500 ms: 2 I_n
Inputimpedans	< 0,2 VA

Strømforsyning

Strømforsyning	Selvforsynet, mellem L2 og L3
Forbrug	2 W, \leq 4 VA

Målinger

Metode	TRMS-målinger af forvrængede bølger
Sampling	1600 prøver/s @50 Hz 1900 prøver/s @60 Hz

Tilgængelige målinger

Trefasede belastninger

Energi	Aktiv importeret Reaktiv importeret
Strøm	Fase 1 Fase 2 Fase 3
Spænding	Fase-neutral Fase-neutral
Aktiv effekt	Belastning i alt Gennemsnit (dmd) Maksimal dmd
Tilsyneladende effekt	Belastning i alt Gennemsnit (dmd) Maksimal dmd
Reaktiv effekt	Belastning i alt
Effektfaktor	Belastning i alt

Enkeltfasede belastninger

Energi	Aktiv importeret
Strøm	Fase
Spænding	Fase-neutral
Aktiv effekt	Belastning i alt Gennemsnit (dmd) Maksimal dmd
Reaktiv effekt	Fase
Effektfaktor	Fase

Målenøjagtighed

EM271

Strøm	
Fra 0,05 In til I _{max}	±(0,5% rdg)
Fra 0,02 In til 0,05 In	±(1,0% rdg)
Faseneutral spænding	
Fra (U _n min -10%) til (U _n max +10%)	±(0,5% rdg)
Fase-neutral spænding	
Fra (U _n min -10%) til (U _n max +10%)	±(1% rdg)
Aktiv effekt (PF=1)	
Fra 0,05 In til I _{max}	±(1% rdg)

Strøm	
Fra 0,02 In til 0,05 In	±(1,5% rdg)
Aktiv effekt (PF=0,5L, 0,8C)	
Fra 0,1 In til I _{max}	±(1% rdg)
Fra 0,05 In til 0,1 In	±(1,5% rdg)
Reaktiv effekt (sinφ=1)	
Fra 0,05 In til I _{max}	±(2% rdg)
Fra 0,02 In til 0,05 In	±(2,5% rdg)
Reaktiv effekt (sinφ=0,5 L eller C)	
Fra 0,1 In til I _{max}	±(2% rdg)
Fra 0,05 In til 0,1 In	±(2,5% rdg)
Aktiv energi	
Svarende til klasse 1 (EN62053-21)	
Reaktiv energi	
Svarende til klasse 2 (EN62053-23)	
Frekvens	
Fra 45 til 65 Hz	±1 Hz

EM271+TCD0M, TCD1M, TCD2M eller TCD3M

Strøm	
Fra 0,2 In til I _{max}	±(0,75% rdg)
Fra 0,05 In til 0,2 In	±(1% rdg)
Fra 0,02 In til 0,05 In	±(1,25% rdg)
Aktiv effekt (PF=1)	
Fra 0,2 In til I _{max}	±(1,25% rdg)
Fra 0,05 In til 0,2 In	±(1,5% rdg)
Fra 0,02 In til 0,05 In	±(2% rdg)
Reaktiv effekt (sinφ=1)	
Fra 0,2 In til I _{max}	±(2,25% rdg)
Fra 0,05 In til 0,2 In	±(2,5% rdg)
Fra 0,02 In til 0,05 In	±(3% rdg)

 Display

Type	LCD
Opdateringstid	1 sek.
Beskrivelse	2 rækker: 1: 7 cifre (7 mm) 2: 3 cifre (7 mm)
Variabel aflæsning	Elektriske variable: 3 cifre, min: 0,00, maks.: 999 Energimålere: 7 cifre, min: 0,0, maks.: 9.999.999

Digitale udgange

Forbindelsestype	Aftagelige terminaler
Maksimalt antal udgange	2
Type	Opto-mosfet
Funktion	Impulsudgang. Hver udgang overfører forbruget fra en enkelt trefaset belastning eller det samlede forbrug fra tre enkeltfasede belastninger.
Funktioner	V_{ON} : 2,5 V ac/dc, 70 mA maks. V_{OFF} : 40 V ac/dc maks.
Konfigurationsparametre	Impulsvægt (fra 0,01 til 9,99 kWh pr. impuls) Impulsvarighed (40 eller 100 ms)
Konfigurationstilstand	Via tastatur eller UCS software

RS485-port

Protokol	Modbus RTU
Enheder på den samme bus	Max 160 (1/5 enhedsbelastning)
Kommunikationstype	Multidrop, bidirektionel
Forbindelsestype	Aftagelige terminaler, 2 ledere, maks. afstand 1000 m
Konfigurationsparametre	Modbus-adresse (fra 1 til 247) Baudrate (9,6/19,2/38,4 kbps) Paritet (Ingen / Lige)
Konfigurationstilstand	Via tastatur eller UCS software

Specielle funktioner

- Visning af totale belastninger forbundet i forhold til energiforbrug og effektmålinger (SUM-funktion)
- Uafhængige målinger fra strømrørningen (Nem tilslutningsfunktion)
- Nulstilling af aktive energimålere for enkelte og samlede belastninger
- Nulstilling af maksimale værdier inden for et angivet aktivt og åbenbart effektinterval
- Adgangskodebeskyttet indstillingsmenu

Tilslutningsdiagrammer

Bemærkning: til trefasede systemer uden neutral (3 ledere) tager ikke højde for tilslutning til neutral N.

Bemærkning: sikringer F af 315 mA, hvis det påkræves af nationale regler.

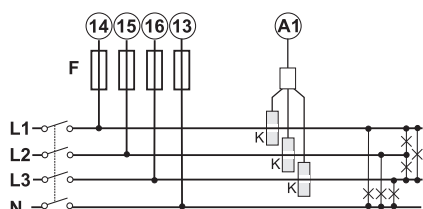


Fig. 3 Trefaset system, en trefaset belastning.

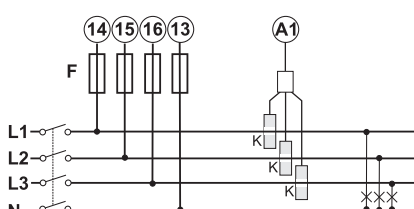


Fig. 4 Trefaset system, tre enfasede belastninger.

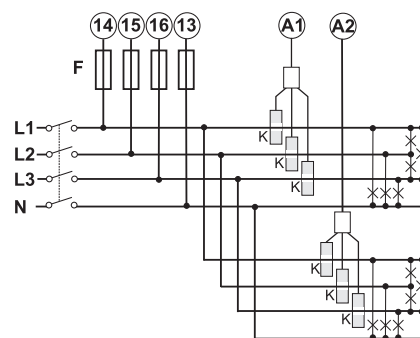


Fig. 5 Trefaset system, to trefasede belastninger.

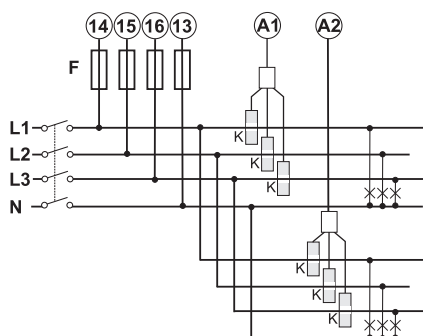


Fig. 6 Trefaset system, seks enfasede belastninger.

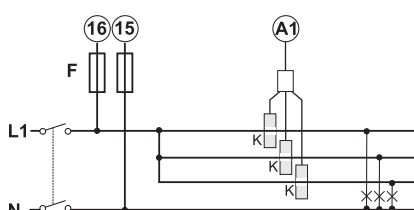


Fig. 7 Enkeltfaset system, tre enfasede belastninger.

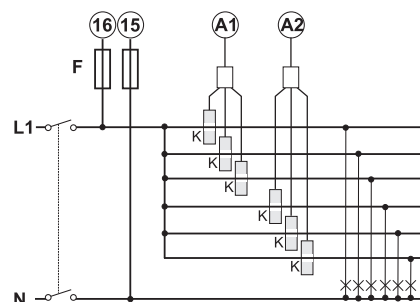


Fig. 8 Enkeltfaset system, seks enfasede belastninger.

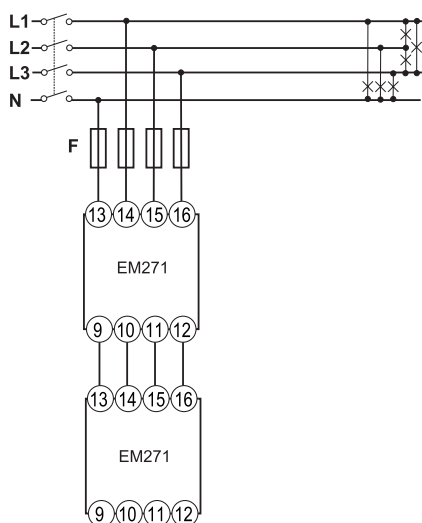


Fig. 9 Eksempel på tilslutning af flere overlappende EM271'er.

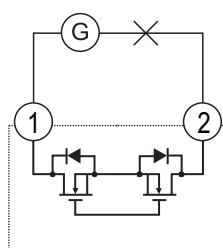


Fig. 10 Impulsudgang 1.

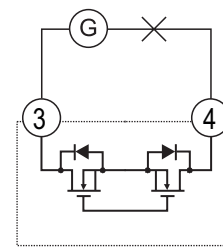


Fig. 11 Impulsudgang 2.

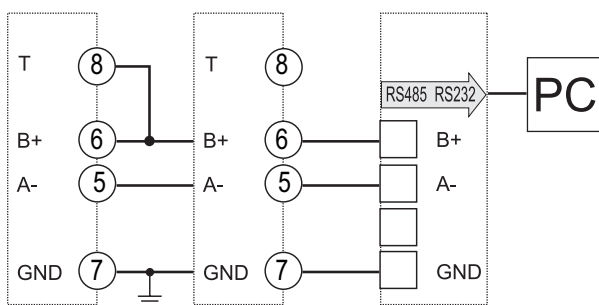


Fig. 12 RS485-port.

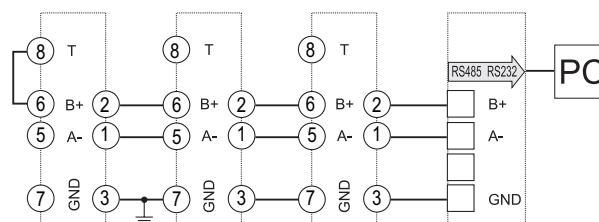


Fig. 13 Dobbelt RS485-port til daisy chain-forbindelse.

Referencer

Bestillingskode

 EM271 72D MV 3X (16 tegn i alt)

Indtast koden, der udskifter symbolet med den valgte indstilling (f.eks. EM270 72D MV5 3X OS X).

Kode	Indstillinger	Beskrivelse
E	-	-
M	-	-
2	-	-
7	-	-
1	-	-
7	-	-
2	-	-
D	-	-
M	-	-
V	-	-
<input type="checkbox"/>	5	230 V L-N, 400 V L-L ac, tilslutning via TCD_M eller TCDMM
	6	120 V L-N, 230 V L-L ac, tilslutning via TCD_M eller TCDMM
3	-	-
X	-	-
<input type="checkbox"/>	OS	RS485 port og dobbelt digital udgang
	2S	Dobbelt RS485-port til daisy chain-forbindelse
<input type="checkbox"/>	X	Standardkonfiguration
	N	"Uisoleret" konfiguration. Hvad angår standardkonfigurationen omfatter den uisolerede konfiguration IKKE: aftagelige klemmer til spændingsforbindelser, aftagelige klemmer til daisy chain-forbindelse via RS485-port (kun til valgmulighed 2S).

Tilbehør: ordrekoder

Kode	Indstillinger	Beskrivelse
EM270WS V 1T <input type="checkbox"/>	Udskifter symbolet <input type="checkbox"/> med kabellængden. Tilgængelige længder: 30, 60, 90, 150, 200 cm.	Præforbundne kabler til spændingsforbindelse (én terminalblok).
EM270WS V 2T <input type="checkbox"/>	Udskifter symbolet <input type="checkbox"/> med kabellængden. Tilgængelige længder: 30, 60, 90, 150, 200 cm.	Præforbundne kabler til spændingsforbindelse (to terminalblokke).

Kode	Indstillinger	Beskrivelse
EM270WS S 2T <input type="checkbox"/>	Udskifter symbolet <input type="checkbox"/> med kabellængden. Tilgængelige længder: 60, 90, 120, 180, 230 cm.	Præforbundne kabler til RS485-forbindelse (to terminalblokke).
EM270WS T V	-	20 aftagelige terminalblokke til spændingsforbindelser.
EM270WS T C	-	20 plasticbeskyttelser til spændingsudgang.
EM270WS T S	-	20 aftagelige terminalblokke til daisy chain-forbindelse af RS485-port.
EM200-96 ADAPTER	-	Adapter til 96 x 96 panelmontering.

Yderligere læsning

Information	Dokument	Hvor finder man det
Installationsvejledning	Installationsvejledning - EM271	www.productselection.net

Kompatible komponenter fra CARLO GAVAZZI

Formål	Komponentnavn/kodenøgle	Bemærkninger
Tilbehør til strømmåling (obligatorisk)	TCD0M TCD1M TCD2M TCD3M	Se næste kapitel
Konfigurer analyseinstrumentet via desktopapplikation	UCS-konfigurationssoftware	Download gratis på: www.productselection.net
Overvåg data fra flere analyseinstrumenter	VMU-C EM	Se det relevante dataark

TCD_M familie



TCD0M, TCD1M, TCD2M, TCD3M til EM271/ET272



Beskrivelse

3-kanals transformerblok med åbne kerner i effektanalysator EM271/ET272. Styrer primærstrøm fra 60 A op til 400 A (modelafhængigt) og værdien læses automatisk af EM271/ET272 for at fjerne behovet for konfiguration og kalibrering fra brugerside. Den er udstyret med RJ-11 konnektorer for enkel tilslutning til EM271/ET272.

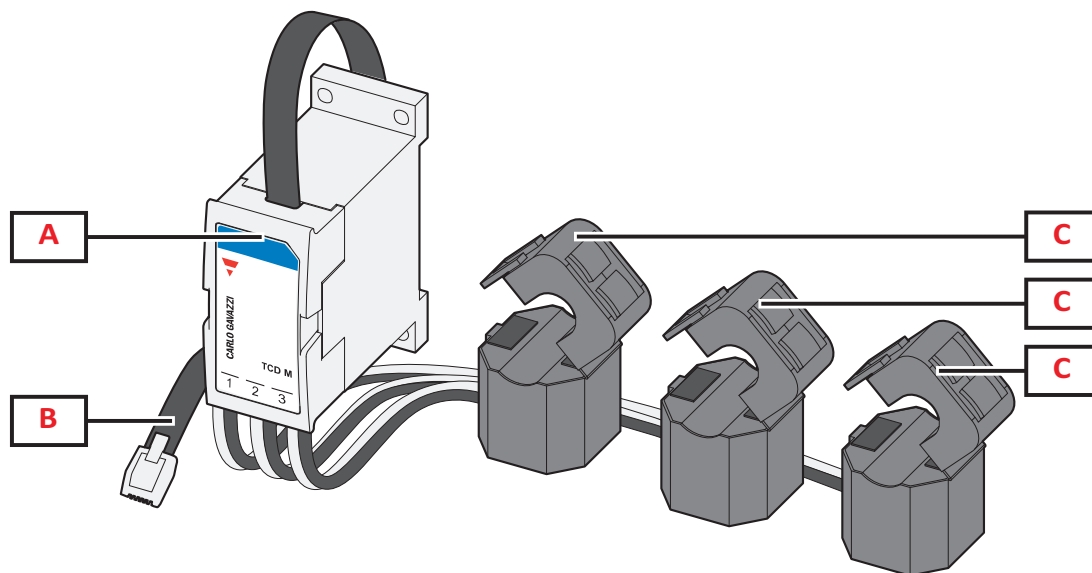
Fordele

- 3 strømsensorer med åbne kerner
- Primærstrøm fra 60 A til 400 A (modelafhængigt)
- Huldiameter fra 9,6 mm til 20,5 mm (modelafhængigt)
- Tilslutning til EM271/ET272 med kabel med RJ-11-stik
- DIN-skinne montering
- Selvdetektion af primærstrøm

Vigtigste funktioner

- Konvertering af strøm for indgang til effektanalysator EM271/ET272.

Opbygning



Område	Beskrivelse
A	Integrator
B	Kabler med RJ-11 konnektorer for tilslutning til EM271/ET272
C	Strømsensorer med splittet kerne

Funktioner

Generelt

Materiale	PC, PA66
Beskyttelsesgrad	IP20
Terminaler	RJ-11-konnektor
Overspændingskategori	Kat. III
Forureningsgrad	2
Isolering	60s 1500 V AC (RJ-konnektorer til hus)
Montering	DIN-skinne
Vægt	TCD0M: 290 g TCD1M: 360 g TCD2M: 535 g TCD3M: 885 g

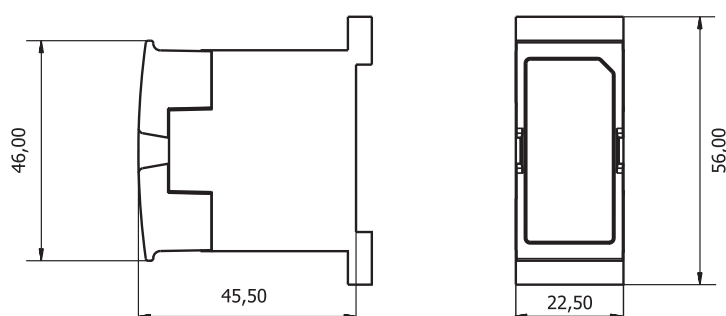


Fig. 14 Integrator (mm)

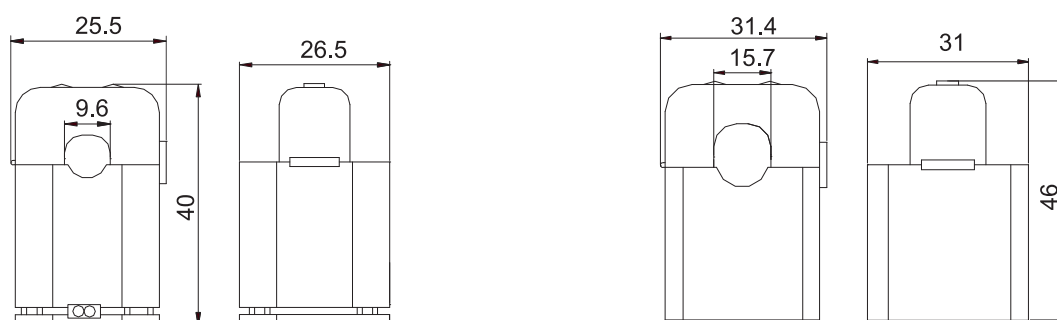


Fig. 15 TCD0M (mm)

Fig. 16 TCD1M (mm)

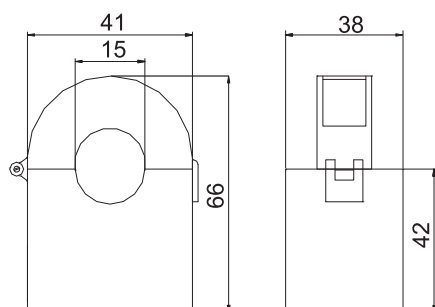


Fig. 17 TCD2M (mm)

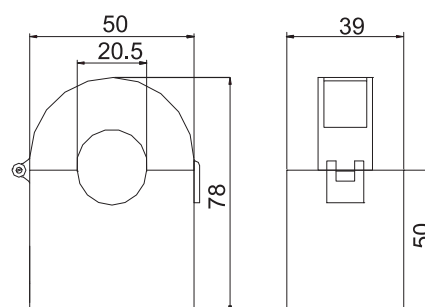


Fig. 18 TCD3M (mm)

Miljøspecifikationer

Driftstemperatur	Fra -25 til +55 °C/fra -13 til +131 °F
Opbevaringstemperatur	Fra -30 til +70 °C/fra -22 til 158 °F

Elektriske specifikationer

Primær strøm (In)	60 A: TCD0M 100 A: TCD1M 200 A: TCD2M 400 A: TCD3M
Maksimal strøm (kontinuerlig)	1,2 In
Maks. systemspænding	0,72 kV ac
Frekvens	Fra 45 til 65 Hz
Nøjagtighed	0,5 %
Fasefejl	≤4°

Tilslutningsdiagrammer

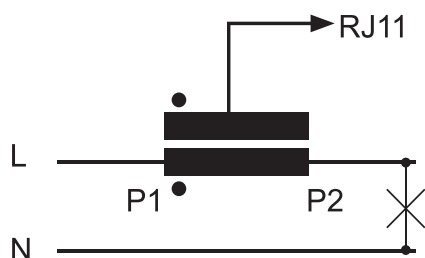


Fig. 19 Strømstyrketilslutninger

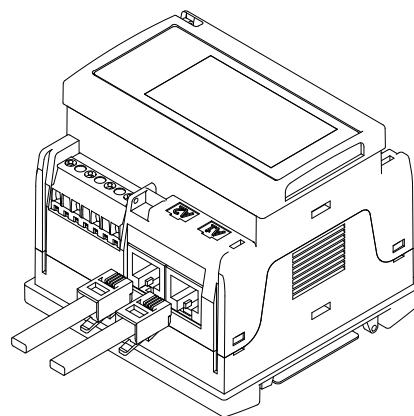


Fig. 20 RJ11 tilslutninger



Referencer

TCD 80 CM X

Indtast koden ved at udskifte symbolet med den valgte indstilling (f.eks.: TCD 0 M 60 80 CM X).

Kode	Indstillinger	Beskrivelse
T	-	-
C	-	-
D	-	-
<input type="checkbox"/>	0M60	60 A Primær strøm
	1M100	100 A Primær strøm
	2M200	200 A Primær strøm
	3M400	400 A Primær strøm
8	-	-
0	-	-
C	-	-
M	-	-
X	-	-

Yderligere læsning

Information	Dokument	Hvor finder man det
Installationsvejledning		www.productselection.net

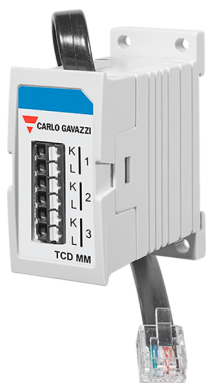
Kompatible komponenter fra CARLO GAVAZZI

Formål	Komponentnavn/kodenøgle	Bemærkninger
Mål og vis forbrug af tilsluttede kredsløb	EM271	-
Måling og visning af forbrug fra de tilsluttede belastninger	ET272	-

TCDMM



333 mV 3-faset adapter til EM271/ET272



Fordele

- Eget til 3 strømsensorer (0,333 V)
- Primærstrøm op til 10.000 A
- Tilslutning til EM271/ET272 med kabel med RJ-11-stik
- DIN-skinne montering
- Skrueløse terminaler

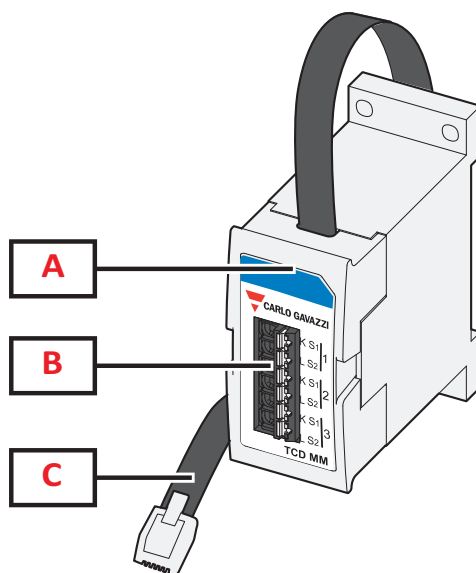
Vigtigste funktioner

- Konvertering af strøm for indgang til effektanalysator EM271/ET272.

Beskrivelse

3-faset adapter til effektanalysator EM271/ET272. Den styrer 3 strømsensorer (0,333 V udgang) og primærværdien indstilles af brugeren via tastatur eller software. Den er udstyret med RJ-11 konnektorer for enkel tilslutning til EM271/ET272.

Opbygning



Område	Beskrivelse
A	Integrator
B	Push-in stik
C	Kabler med RJ-11 konnektorer for tilslutning til EM271/ET272

Funktioner

Generelt

Materiale	PC, PA66
Beskyttelsesgrad	IP20
Terminaler	RJ-11-konnektor
Overspændingskategori	Kat. III
Forureningsgrad	2
Montering	DIN-skinne
Vægt	80 g

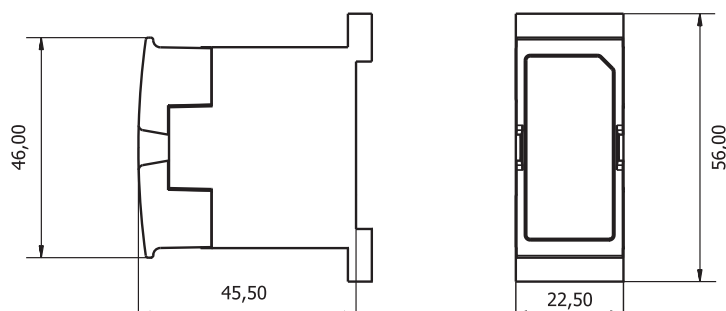


Fig. 21 (mm)

Miljøspecifikationer

Driftstemperatur	Fra -25 til +55 °C/fra -13 til +131 °F
Opbevaringstemperatur	Fra -30 til +70 °C/fra -22 til 158 °F

Elektriske specifikationer

Primær strøm (In)	3x 0,333V
Maksimal strøm (kontinuerlig)	1,2 In
Maks. systemspænding	0,72 kV ac
Frekvens	Fra 45 til 65 Hz

Tilslutningsdiagrammer

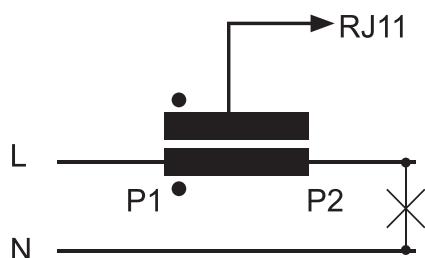


Fig. 22 Strømstyrketilslutninger

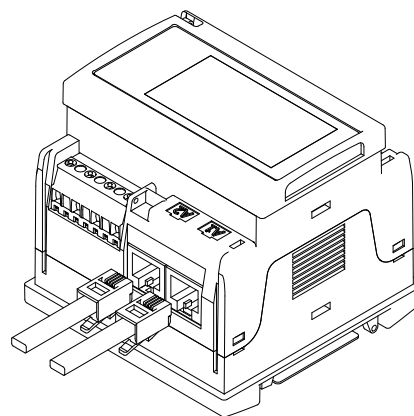


Fig. 23 RJ11 tilslutninger

Referencer

Bestillingskode

 TCDMM XXX80CM X

Yderligere læsning

Information	Dokument	Hvor finder man det
Installationsvejledning		www.productselection.net

Kompatible komponenter fra CARLO GAVAZZI

Formål	Komponentnavn/kodenøgle	Bemærkninger
Måling og visning af forbrug fra de tilsluttede belastninger	EM271	-
Strømsensorer med 0,333 V sekundærudgang	CTV1X, CTV2X, CTV3X, CTV4X, CTV8X	-
Mål og vis forbrug af tilsluttede kredsløb	ET272	-



COPYRIGHT ©2022

Indhold underlagt ændring. Download PDF'en: www.gavazziautomation.com