

Vindhastighedsmåler PVC-hus, rotor i sortlakeret rustfrit stål Type DWS-V-DBC05

CARLO GAVAZZI



- Anemometer med optoelektronisk detektering
- Måleområde: 2 til 30 m/s
- PNP- og NPN åbne kollektorudgange i samme enhed
- Strømodgange
- Forsyningsspænding: 10 til 28 V DC
- Alle ind- og udgange er beskyttet mod transienter og omvendt polaritet
- Støvforsøgling

Produktbeskrivelse

DWS-V-DAC13 er et kop-anemometer som anvendes til måling og registrering af vindhastighed i en bredt udvalg af applikationer, fx vindmøller, bygninger, kraner, vejrstationer, drivhuse osv. Produktet indeholder både PNP og NPN åbne kollektorudgange, hvor en fast strøm slår til proportionalt

med vindhastigheden med en rytme på 10 impulser pr. m/s.

DWS-V-DAC13 er udstyret med en specialudviklet beskyttelsesmekanisme som beskytter lejer og elektroniske dele mod snavs og fugt.

Huset er af sort PVC, og rotoren af rustfrit stål.

Bestillingsnøgle

DWS-V-DBC05

Type _____
 Lufthastighed _____
 Digital udgang _____
 (Fremtidige undertyper) _____
 Kabelversion _____
 Standard kabellængde i hele meter¹⁾ _____

¹⁾ kan specificeres af kunden

Specifikationer

Nominel spændingsforsyning	U_B	12 til 24 V DC
	U_C	10 til 28 V DC
Strømforsyning	Ca. 20 mA (alle udgange slået fra)	
Måleområde	1,5 til 30 m/s	
Nøjagtighed	≤ 3 m/s: $\pm 0,5$ m/s ≥ 3 m/s: $\pm 10\%$	

Udgangspecifikationer

Signaludgang	NPN åben kollektor	Firkantbølge 12,5 mA \pm 2mA
	konstant belastningsstrøm	
Udgangsfrekvens	PNP åben kollektor	Firkantbølge 12,5 mA \pm 2mA
	konstant strømkilde	
Udgangseffekt	10 Hz pr. m/s	
Belastning forsyningsspænding	≤ 250 mW	
Spændingsfald	Min. 10 V DC	Typ. 4,9 V DC
	Maks. 28 V DC	

Generelle specifikationer

Dimensioner	Rotordiameter	145 mm
	Gevind	udvendigt gevind: M28 x 2 med en møtrik
Materiale	Hus	Sort PVC
	Rotor	Rustfrit stål (AISI 303), sortlakeret
	Lejer	Instrumentkuglelejer, rustfrit stål
	Kabel	5 m uskærmet grå PVC, 4 x 0,25 mm ²
Rotor/hustætning	Støvlabyrinth	
Ydre forhold	Tæthedegrad	IP54
	Omgivende luftfugtighed	0 til 100% RH
	Klimabeskyttelse	Mod høj luftfugtighed, salt og støv
Omgivende temperatur	Driftstemperatur	-20 til 60°C
	Lagertemperatur	-20 til 60°C
EMC	IEC 61000-4-2	± 4 kV
	Kontaktafladning	
	Luftafladning	± 8 kV
	IEC 61000-4-3	15 V/m
	Modstand mod udstrålede felter	

Generelle Specifikationer (forts.)

IEC 61000-4-4

Hurtige transienter/burst
Strømtilslutning, ydeevne B
Signaludgang, ydeevne B

± 2 kV

± 1 kV

IEC 61000-4-5

Stødspænding 1,2/50 μ s
Strømtilslutning, Ri = 2 Ω
Signaludgang, Ri = 47 Ω

500 V

2000 V

IEC 61000-4-6

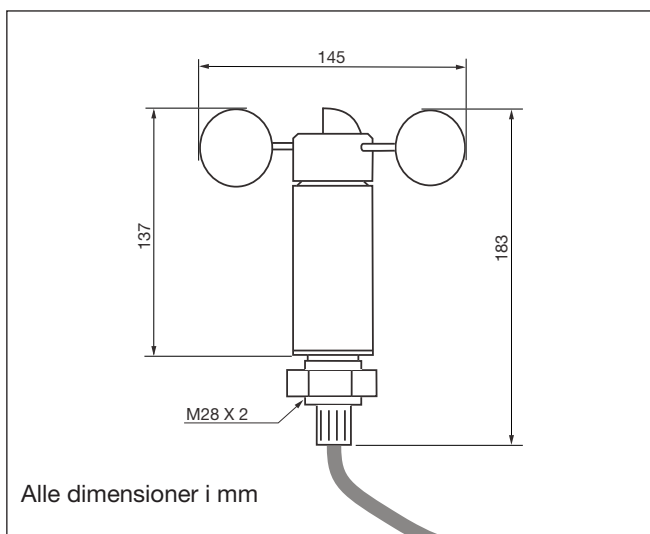
Ledningsbårne forstyrrelser
fremkaldt af
radiofrekvensfelter

12 V_{rms}**Monteringsposition**

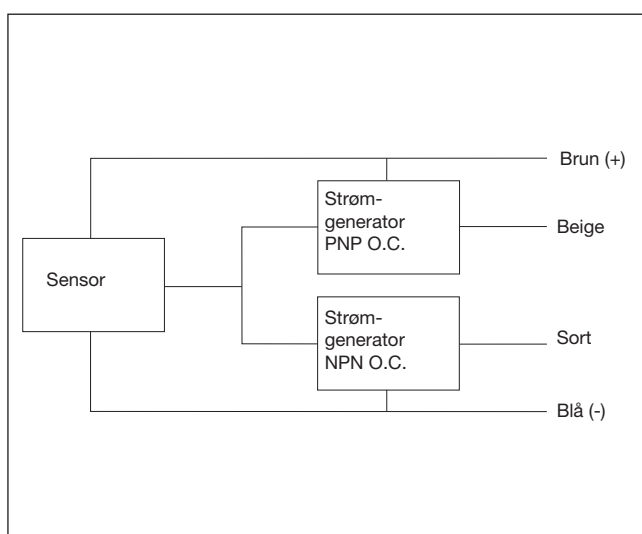
Vertikalt med M28-gevind

Vægt0,65 kg inkl. 5 m kabel og
emballage

Dimensioner



Forbindelsesdiagram



PV-udgang i forhold til vindhastighed

