

超声 分散，数字输出 型号 UA18CAD.....TI

CARLO GAVAZZI



- 圆柱形 M18 PBT 外壳
- 感应距离：50-2200 mm
- 电源：15 至 30 VDC
- 输出：两个多功能开关输出。
PNP 或 NPN
- 设置：正常开关或可调节磁滞
- 重复性 0.5%
- 波束角。±7° 或 ±8°
- 防护措施：短路、反极性和过压
- 防护等级 IP 67
- 2 m 线缆或 M12 插头

产品说明

传感范围为 50 到 2200 mm、分三个小范围的独立式多功能分散超声传感器。2 个开关输出 - 可轻松为两种不同的输出模式设置并通过教导按钮调整 - 非常适合于各种容器中的液位控制任务。坚固

的整体式聚酯外壳为复杂的微处理器控制和数字过滤传感器电子元件提供理想的封装。在实际距离测量中，此传感器的典型特色是 EMC 性能和优异的精度。

订货信息

UA18CAD04NPM1TI

超声传感器	_____
外壳类型	_____
外壳尺寸	_____
外壳材质	_____
外壳长度	_____
检测原理	_____
感应距离	_____
输出类型	_____
输出配置	_____
接头	_____
教导	_____

型号选择

外壳直径	连接	额定工作距离 (S _n)	数字输出 NPN/PNP	订购编号
M18	插头 M12	50-400 mm	2 x NPN	UA 18 CAD 04 NP M1 TI
M18	线缆	50-400 mm	2 x NPN	UA 18 CAD 04 NP TI
M18	插头 M12	50-400 mm	2 x PNP	UA 18 CAD 04 PP M1 TI
M18	线缆	50-400 mm	2 x PNP	UA 18 CAD 04 PP TI
M18	插头 M12	100-900 mm	2 x NPN	UA 18 CAD 09 NP M1 TI
M18	线缆	100-900 mm	2 x NPN	UA 18 CAD 09 NP TI
M18	插头 M12	100-900 mm	2 x PNP	UA 18 CAD 09 PP M1 TI
M18	线缆	100-900 mm	2 x PNP	UA 18 CAD 09 PP TI
M18	插头 M12	200-2200 mm	2 x NPN	UA 18 CAD 22 NP M1 TI
M18	线缆	200-2200 mm	2 x NPN	UA 18 CAD 22 NP TI
M18	插头 M12	200-2200 mm	2 x PNP	UA 18 CAD 22 PP M1 TI
M18	线缆	200-2200 mm	2 x PNP	UA 18 CAD 22 PP TI

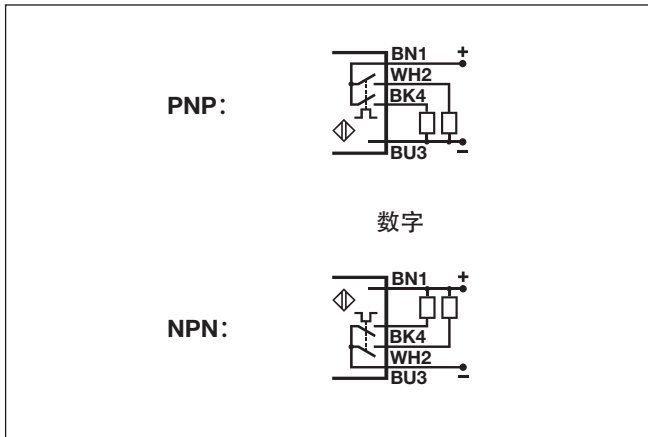
规格

额定工作距离 (S _n)	参考目标：1 mm 金属轧制表面。 CAD04：100 x 100 mm CAD09 和 CAD22： 200 x 200 mm 50 - 400 mm 100 - 900 mm 200 - 2200 mm	重复性	0.5%
UA18CAD04 UA18CAD09 UA18CAD22		波束角	±8° ±7° ±7°
盲区	≤ 50 mm ≤ 100 mm ≤ 200 mm	调整按钮	P1 (最远设定点) P2 (最近设定点)
UA18CAD04... UA18CAD09... UA18CAD22...		温度漂移	≤ 0.1%/°C @ -20° 到 +60° C
		温度补偿	是

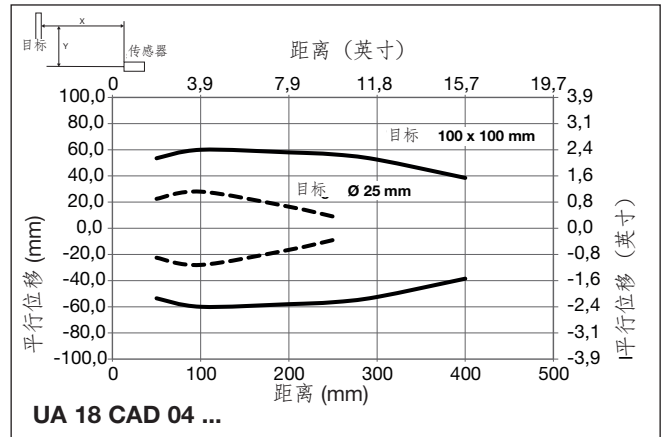
规格 (续)

磁滞 (H)	最小 1%	指示输出开	黄色 LED
额定工作电压 (U_B)	15 到 30 VDC (含波纹)	环境	
波纹 (U_{rip})	$\leq 5\%$	安装类别	III (IEC 60664/60664A; 60947-1)
空载电流 (I_o)		污染等级	3 (IEC 60664/60664A; 60947-1)
UA18CAD04...	$\leq 45 \text{ mA} @ U_B \text{ max}$	防护等级	IP67 (IEC 60529; 60947-1)
UA18CAD09...	$\leq 45 \text{ mA} @ U_B \text{ max}$	环境温度	
UA18CAD22...	$\leq 50 \text{ mA} @ U_B \text{ max}$	工作	-20° 到 +60°C (-4° 到 +140°F)
连续输出电流 (I_o)		存放	-35° 到 +70°C (-31° 到 +158°F)
最大负载电容 100 nF	$\leq 500 \text{ mA}$	振动	10 到 55 Hz, 1.0 mm/6g (IEC/EN 60068-2-6)
UL508 规格	$\leq 100 \text{ mA}$	冲击	30 g / 11 mS, 3 个方向 (IEC/EN 60068-2-27)
短时输出电流 (I)		额定绝缘电压	< 500 VAC (rms)
最大负载电容 100 nF	$\leq 500 \text{ mA}$	外壳	
UL508 规格	$\leq 100 \text{ mA}$	机身材料	PBT
最小工作电流 (I_m)	$\leq 0.5 \text{ mA}$	前盖材料	环氧树脂玻璃
断态电流 (I_p)	$\leq 10 \mu\text{A}$	后盖材料, 插头	Grilamid
电压降 (U_d)	$\leq 2.2 \text{ VDC} @ I_o \text{ max.}$	后盖材料, 线缆	Grilamid
保护	短路、过压和电极反接	按钮材料	POM
载波频率		按钮周围密封	TPE
UA18CAD04...	400 kHz	前密封材料	
UA18CAD09...	300 kHz	UA18CAD04...	TPE
UA18CAD22...	200 kHz	UA18CAD09...	TPE
工作频率 (f)		UA18CAD22...	PBT
UA18CAD04...	$\leq 10 \text{ Hz}$	接头	
UA18CAD09...	$\leq 4 \text{ Hz}$	线缆	PVC, 灰色, 2 m, 4 x 0.32 mm ² , $\varnothing = 4.7 \text{ mm}$ M12, 4 针 (CON.14 系列)
UA18CAD22...	$\leq 1 \text{ Hz}$	插头	
响应时间, 关到开 (t_{ON})		上紧扭矩	$\leq 1 \text{ Nm}$
UA18CAD04...	$\leq 50 \text{ mS}$	重量	
UA18CAD09...	$\leq 125 \text{ mS}$	线缆版	98 g
UA18CAD22...	$\leq 500 \text{ mS}$	插头版	35 g
响应时间, 开到关 (t_{OFF})		CE 标志	有
UA18CAD04...	$\leq 50 \text{ mS}$	认证	cULus (UL508)
UA18CAD09...	$\leq 125 \text{ mS}$		
UA18CAD22...	$\leq 500 \text{ mS}$		
通电延迟	$\leq 900 \text{ mS}$		
输出功能, 开路集电极			
按传感器类型	NPN 或 PNP		
输出开关功能	两个开路集电极晶体管 输出要配置为: 输出为 N.O. 的 正常开关功能。可调整磁 滞装填或排空控制		

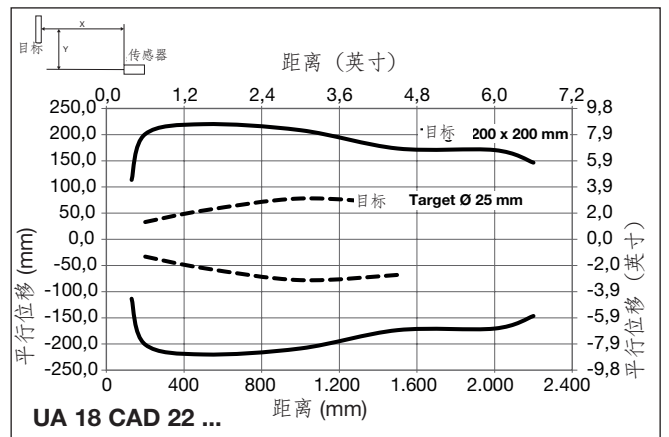
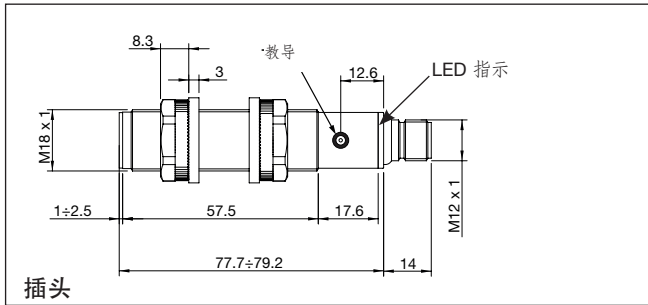
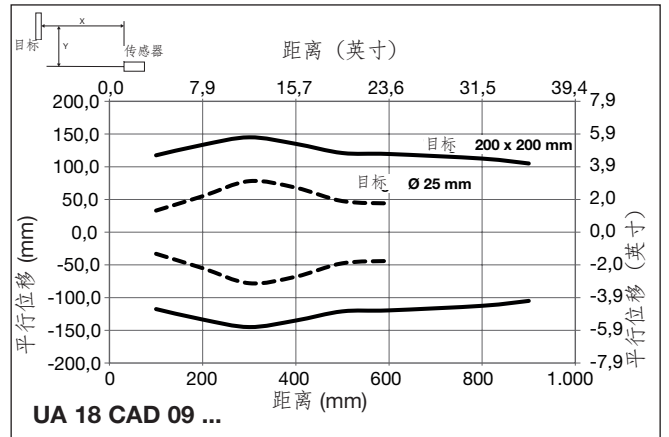
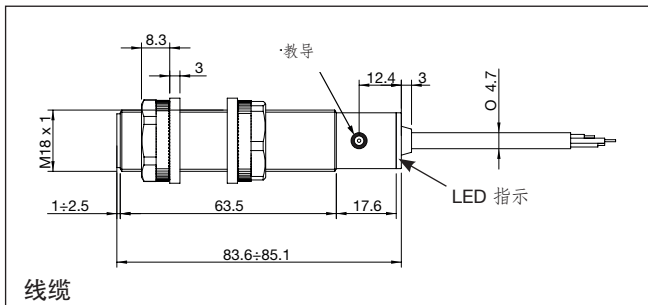
布线图



检测范围



尺寸



编程设置

感测点 P1（最长距离）和 P2（最短距离）的常规设置与传感器类型或功能无关。

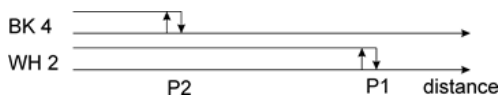
- 1) 将传感器安装到所选的应用中。
- 2) 将目标放在传感器前面的最大必要距离点 (P1)，然后短暂按下教导按钮。黄色LED指示灯先关闭，然后再打开，然后开始闪烁。距离 (P1) 现在保存在传感器中，目标可以移动。I)
- 3) 将目标放在传感器前面的最小必要距离点 (P2)，然后短暂按下教导按钮。黄色 LED 熄灭，然后闪烁 5 次。此时，距离 (P2) 现在保存在传感器中，目标可以移动。II)

I) P1 可通过移除传感器前面的目标设置为超过传感器系列规格的最大值。按住教导按钮超过一秒钟，感测距离将设置为仅适用于此传感器的唯一距离。

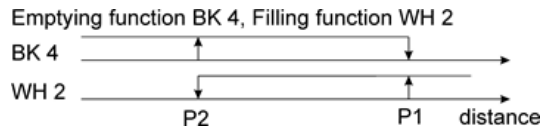
II) 第二个开关点可设置为最小值，方法是将目标置于靠近传感器头附近的盲区内，或在教导时用手盖住传感器头。

具有 2 个数字输出的传感器：UA..CAD..PP/NP 类型，正常感测功能或可调整磁滞

- 1) 原厂设置是正常感测功能。

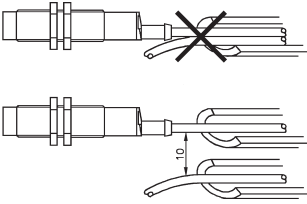
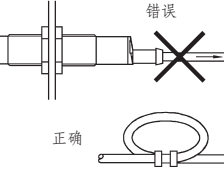
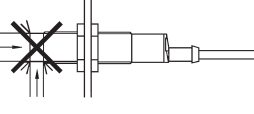
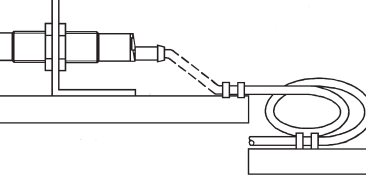


- 2) 按住教导按钮 8 秒钟 (UA18CAD22 为 12 秒钟)，直到黄色 LED 快速闪烁，然后释放教导按钮，LED 将闪烁 5 次，以确认功能变更。
现在，传感器处于可调整磁滞模式。



- 3) 要切换到正常功能，请重复步骤 2。

安装提示

<p>为了避免受感应电压/峰值电流的干扰，请将接近开关电源线缆与所有其他电源线缆分开，例如电机、接触器或螺线管的线缆</p> 	<p>线缆应力消除</p>  <p>错误</p> <p>正确</p> <p>不能拉动线缆</p>	<p>感应面保护</p>  <p>接近开关不能用作机械式止动装置</p>	<p>安装在移动载体上的开关</p>  <p>避免反复弯曲线缆</p>
--	---	---	--

交付内容物

- 超声传感器：UA18CAD....
- 安装说明
- 安装件：
 - 2 x M18 螺母
 - 2 x 橡胶垫圈
- 包装：35 x 107 x 173 mm 纸箱