

光电漫反射传感器

型号 EO1804.PAS, 直流, 金属外壳

CARLO GAVAZZI



- 范围: 400 mm 可调
- 经调制的红外光
- 供电电压: 10 - 40 VDC
- 输出: 200 mA NPN 或 PNP
- 可编程的断和续开关功能, LED 指示
- 保护: 电极反接、短路、瞬态
- 较高的环境光照抗扰度
- 重型 M18 金属外壳, IP67
- 线缆和插头版本



产品说明

EO1804 是一个通用漫反射传感器系列, 采用适合重型应用的短整型 M18 金属外壳。对于只需一个基本传感器就能提供足够感测性能的简单应用, 此系列传感器非常有用。这些

传感器可以使用 270° 单圈电位器轻松地进行调整。输出为 4 线 NPN (电流灌入) 或 PNP (电流拉出) 互补 (NO 和 NC) 输出。

订购代码

EO 18 04 NPA S-1

型号	EO 18 04 NPA S-1
外壳直径	EO 18 04 NPA S-1
范围	EO 18 04 NPA S-1
输出类型	EO 18 04 NPA S-1
外壳材质	EO 18 04 NPA S-1
连接类型	EO 18 04 NPA S-1

型号选择

外壳直径	额定工作距离 (S _n)	订购编号 NPN/线缆 断和续开关	订购编号 NPN/插头 断和续开关	订购编号 PNP/线缆 断和续开关	订购编号 PNP/插头 断和续开关
M18	400 mm	EO 1804 NPAS	EO 1804 NPAS-1	EO 1804 PPAS	EO 1804 PPAS-1

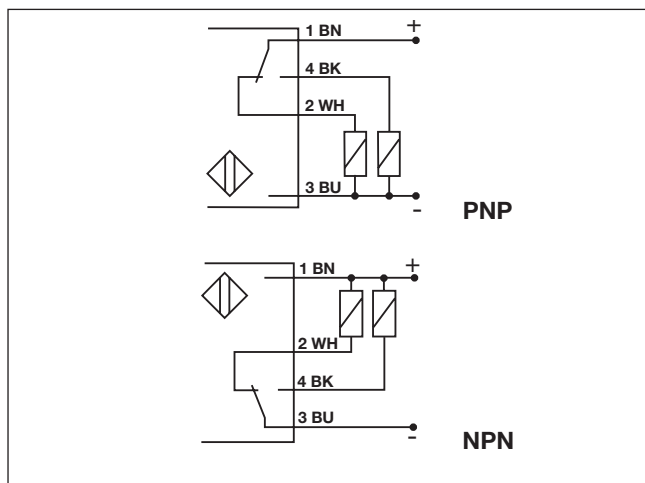
规格

额定工作距离 (S _n) 可调	最远 400 mm 参考目标: Kodak 测试卡 R27, 白色, 90% 反射率 200 x 200 mm	光类型	红外光, 经调制, 经同步
灵敏度	270° 单圈电位器	感测角度	± 25° (在 1/2 感测距离处)
温度漂移	0.4%/K	环境光照	最大 10,000 lux
磁滞 (H) (差动行程)	3 - 20%	工作频率 (f)	120 Hz, 明暗比 1:2
额定工作电压 (U _B)	10 - 40 VDC (含纹波)	响应时间	关到开 (t _{ON}) 开到关 (t _{OFF})
纹波 (U _{rpp})	最大 10%	通电延迟 (t _v)	通常为 100 ms
输出电流 连续 (I _e) 短时 (I)	最大 200 mA 200 mA, 最大负载电容 100 nF	指示功能 输出开	明暗 (互补开关) 黄色 LED
空载电流 (I ₀)	最大 20 mA	环境	过电压类别 污染等级 防护等级
最小工作电流 (I _m)	0.5 mA	温度	III (IEC 60664/60664A; 60947-1) 3 (IEC 60664/60664A; 60947-1) IP 67 (IEC 60529; 60947-1)
关断电流 (I _r)	最大 100 μA	工作	-20° - +60°C (-4° - 140°F)
电压降 (U _d)	最大 2.5 V @ 200 mA	存储	-30° - +70°C (-22° - 158°F)
保护	电极反接、短路、瞬态	振动	10 - 150 Hz, 0.5 mm/7.5 g (IEC 60068-2-6)
瞬态电压	最高 1 kV/0.5 J	冲击	1 m 高度 2 次, 0.5 m 高度 100 次 (IEC 60068-2-32)
光源	GaAlAs LED, 880 nm	介电电压	500 VAC (IEC 60365-4-41)

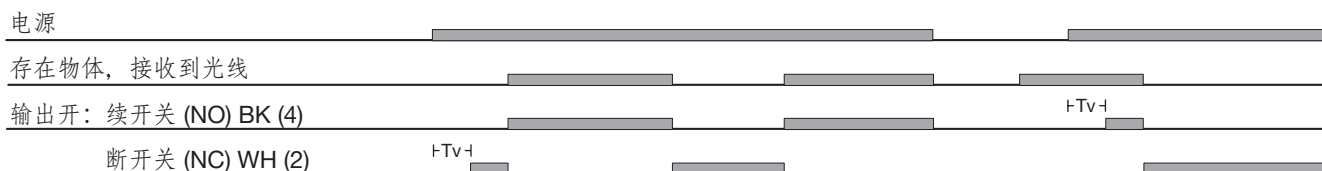
规格 (续)

外壳材质	
机身	镀镍黄铜
前盖	黑色 Luran®
线缆末端	黑色聚酯
螺母	镀镍黄铜
连接	
线缆	灰色, 2 m, 4 x 0.35 mm ² 耐油 PVC
插头	M12 x 1
插头线缆 (-1)	CON.14NF.. 系列
重量	
线缆版	140 g
插头版	55 g
认证	UL, CSA
CE 标志	有

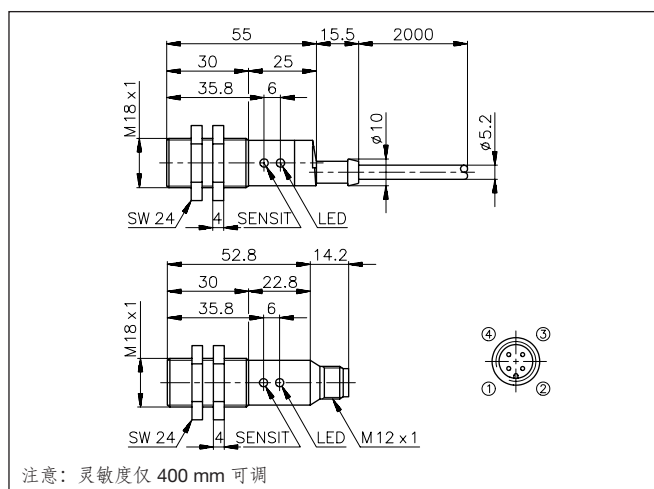
接线图



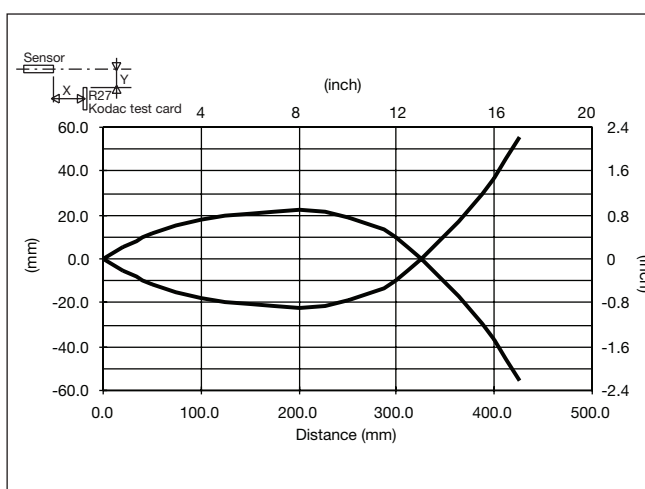
运行图



尺寸



检测图



交货清单

- 光电开关 EO1804.PAS(-1)
- 2 个螺母
- 包装: 塑胶袋

配件

- MB18A
- 连接器型号 CON.14NF.. 系列
- 调整用螺丝刀: 77-000
- APA18-RAR