

# 通用配件

## M8 IP69K 连接器线缆

### 型号 CONB5...W



- IP69K 版本
- 直型或 90° 型连接器
- M8 版本
- 4 线路
- 良好的耐化学腐蚀性能
- 可耐受温度高达 105° C (UL 90° C)
- 获得 UL 和 ECOLAB 认证

### 产品说明

极坚固的 IP69K 连接线缆，可用于恶劣环境。鉴于其符合 UL 和 ECOLAB 的高行业标准，其尤为适合用在冲洗环境中，比如食品与饮料、化工制药等。

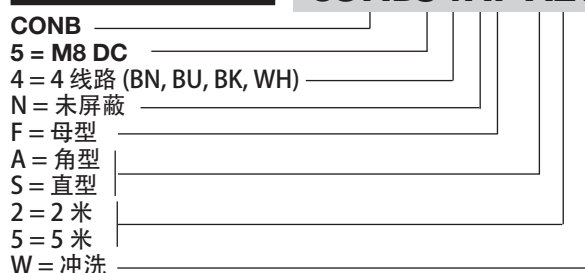
CONB IP69K 连接器在 UL 认证条件下可承受高达 90° C 的温度，通过了 Ecolab 认证并被归类为 IP69K 保护级别，即使在最严苛的环境中，它也可以提供有保障的长期稳定品质。此外，连接器还可以抵御腐蚀性的化学品和清洁剂，这方面

的性能满足 Ecolab 最高的标准，因此它最适合用于食品与饮料行业。

为了提供最大的使用灵活性，M8 4 线路连接器提供了直型和角型版本

### 订货信息

### CONB54NF-A2W



### 型号选择

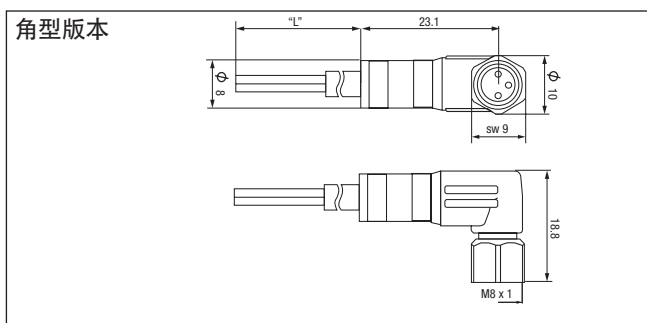
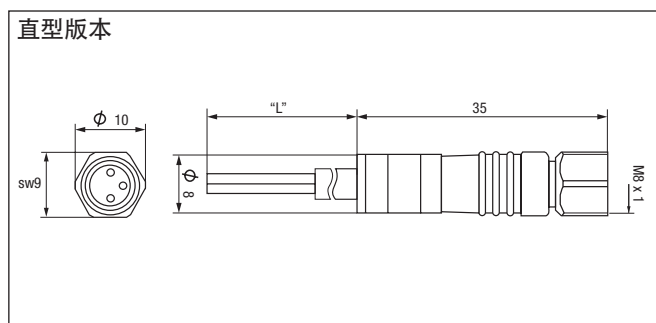
插头型号	线缆长度	订购编号 TPE
4 线角型	2 m	CONB54NF-A2W
	5 m	CONB54NF-A5W
4 线直型	2 m	CONB54NF-S2W
	5 m	CONB54NF-S5W

### 规格

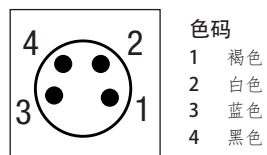
额定工作电压 (U <sub>B</sub> )	30V AC/DC
输出电流	≤ 4 A
输出电流	≤ 4 A
触点电阻	≤ 5 mΩ
触点材质	铜/锡
涂层	铜/金
触点支撑材质	白色 PP
温度	-40° to +105° C (90° C UL)
防护等级	IP69K
O 型环密封	EPDM
额定脉冲电压	0,8 kV
绝缘电阻	> 10 <sup>9</sup> Ω
模制机身材质	白色 PP
联合锁闭螺母	V4A

拧紧扭矩	0.5 Nm
连接线缆	TPE 橙色
线缆横截面积	4 x 0.25 mm <sup>2</sup> (外套Ø4.7毫米)
重量	2 m 版本 5 m 版本
	大约 54 g 大约 130 g
污染等级	3
过压类别	III

## 尺寸



## 触点布局



## 降额曲线 (DIN EN 60512-5-2)

