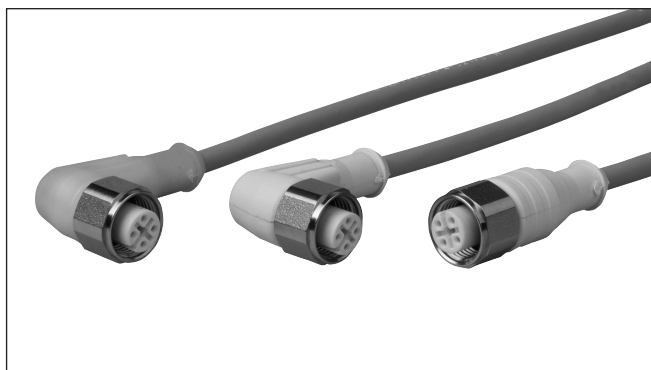


# 通用配件

## IP69K 连接器线缆

### 型号 CONB1...W



- IP69K 版本
- 直型或 90° 型连接器
- M12 版本
- 4 线路
- 良好的耐化学腐蚀性能
- 可耐受温度高达 105° C (UL 90° C)
- 获得 UL 和 ECOLAB 认证
- 另提供 LED 版本

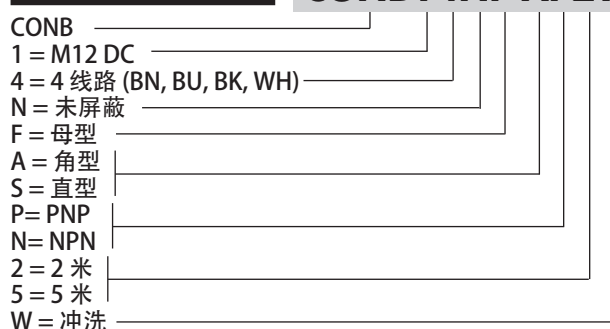
### 产品说明

极坚固的 IP69K 连接线缆，可用于恶劣环境。鉴于其符合 UL 和 ECOLAB 的高行业标准，其尤为适合用在冲洗环境中，比如食品与饮料、化工制药等。CONB IP69K 连接器在 UL 认证条件下可承受高达 90° C 的温度，通过了 Ecolab 认证并被归类为 IP69K 保护级别，即使在最严苛的环境中，它也可以提供有保障的长期稳定品质。

此外，连接器还可以抵御腐蚀性的化学品和清洁剂，这方面的性能满足 Ecolab 最高的标准，因此它最适合用于食品与饮料行业。为了提供最大的使用灵活性，M12 4 线路连接器提供了直型和角型版本，也可选择是否配置 LED。

### 订货信息

### CONB14NF-AP2W



### 型号选择

插头型号	线缆长度	订购编号 TPE	订购编号 TPE LED PNP	订购编号 TPE LED NPN
4 线角型	2 m	CONB14NF-A2W	CONB14NF-AP2W	CONB14NF-AN2W
	5 m	CONB14NF-A5W	CONB14NF-AP5W	CONB14NF-AN5W
4 线直型	2 m	CONB14NF-S2W	CONB14NF-SP2W	CONB14NF-SN2W
	5 m	CONB14NF-S5W	CONB14NF-SP5W	CONB14NF-SN5W

### 规格

额定工作电压 (U <sub>B</sub> ) LED 版本	250 V ac/dc (30 V UL) 30 VDC	拧紧扭矩	0.5 Nm
输出电流	≤ 4 A	连接线缆	TPE 橙色
触点电阻	≤ 5 mΩ	线缆横截面积	4 x 0.25 mm <sup>2</sup> (外套Ø4.7毫米)
触点材质 涂层	铜/锡 铜/金	重量	2 m 版本 5 m 版本
触点支撑材质	白色 PP		大约 63 g 大约 109 g
温度	-40° to +105° C (90° C UL)	污染等级	3
防护等级	IP69K	过压类别	111
O 型环密封	EPDM	绝缘分组	1
额定脉冲电压 绝缘电阻	2.5 kV > 10 <sup>9</sup> Ohm	LED 颜色* 电源 输出**	绿色 LED 1 黄色 LED
模制机身材质	白色 PP		
联合锁闭螺母	V4A		

\* 请参考布线图部分

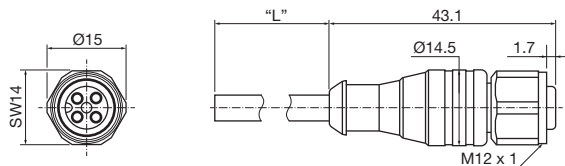
\*\* CONB14NF-AP.W

2 黄色 LED

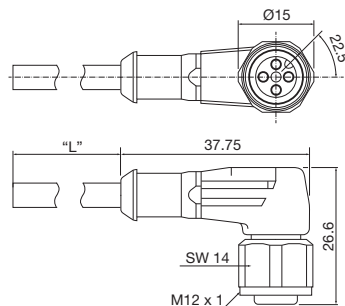


## 尺寸

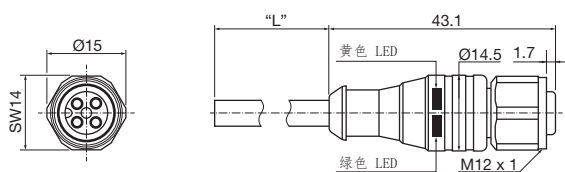
直型版本



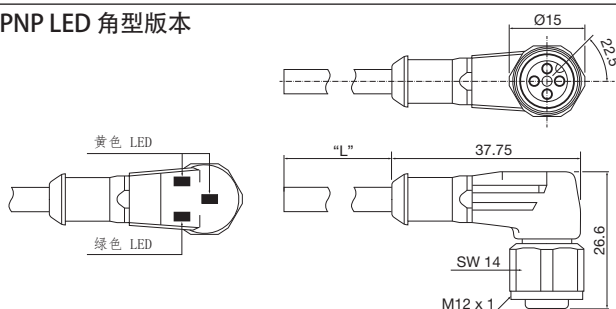
角型版本



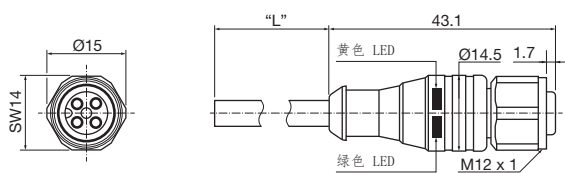
PNP LED 直型版本



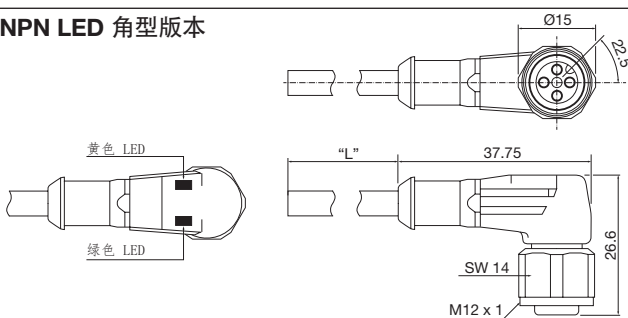
PNP LED 角型版本



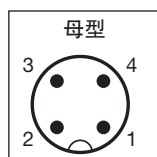
NPN LED 直型版本



NPN LED 角型版本

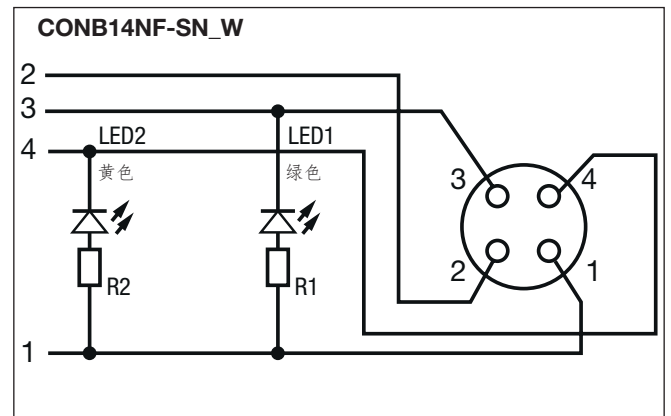
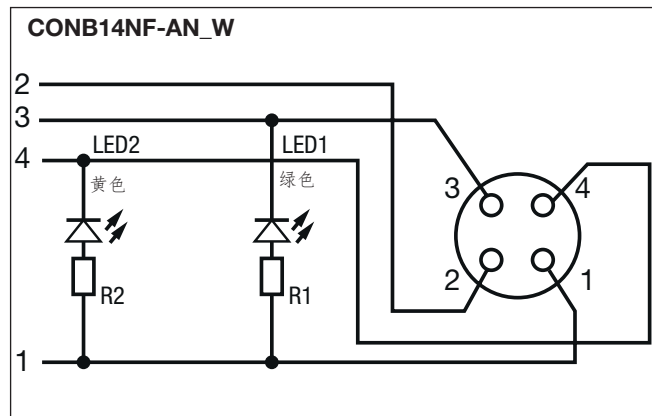
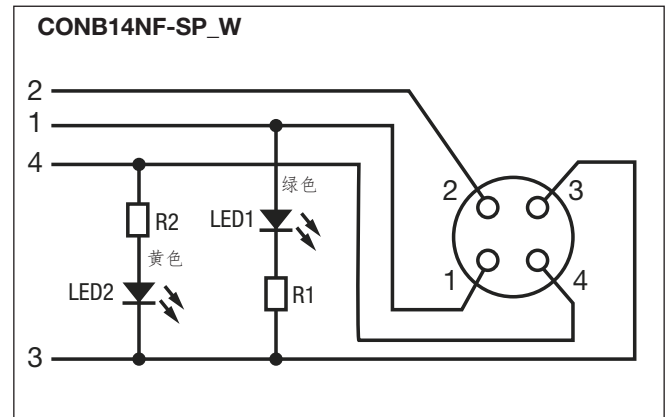
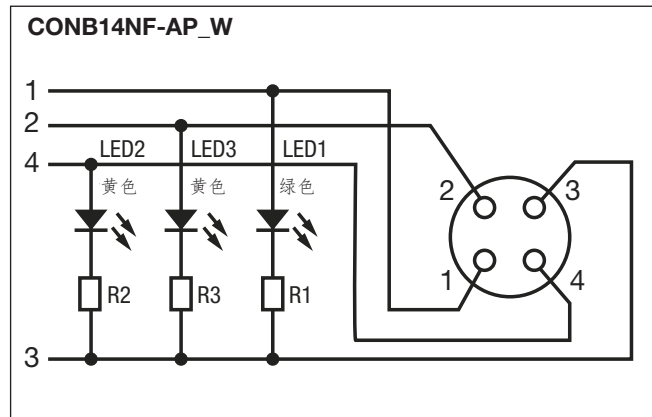


## 触点布局



- 色码
- 1 褐色
  - 2 白色
  - 3 蓝色
  - 4 黑色

布线图



降额曲线 (DIN EN 60512-5-2)

